

Preisliste/Liste de prix/Listino prezzi

01.01.2025



Amarok Aventura



Preisliste · Liste de prix · Listino prezzi

Amarok Aventura				Unverbindliche Preisempfehlung Prix recommandé sans engagement Prezzo raccomandato non vincolante		
Motor Moteur Motore	Getriebe / Gänge / Antrieb Boîte de vitesses / Rapports / Roues motrices Cambio / Marcie / Trazione	PS / kW ch / kW CV / kW	Nm	exkl. Mwst. CHF TVA CHF excl. IVA CHF escl.	inkl. Mwst. CHF TVA CHF incl. IVA CHF incl.	Modellcode Code modèle Codice modello
3.0-I-TDI	aut / 10 / 4MOTION	240 / 177	600	71'120.-	76'881.-	T1BE76A1
3.0-I-TDI	aut / 10 / 4MOTION	240 / 177	600	72'650.-	78'535.-	T1BE76A2

Serienausstattung · Équipement de série · Equipaggiamento di serie

Modell · Modèle · Modello		Aventura Winter 1	Aventura Winter 2
Modellcode · Code modèle · Codice modello		T1BE76A1	T1BE76A2
Aussen · Extérieur · Esterno			
1F0	Ohne Abschleppösen hinten Sans œillets d'arrimage à l'arrière Senza occhioni di traino posteriori	●	●
0ZA	Achsübersetzung 3.55 Démultiplications de l'essieu 3.55 Rapporto dell'asse 3.55	●	●
1X1	Allradantrieb Traction intégrale Trazione integrale	●	●
OR1	Allradantrieb erweitert zuschaltbar (2H, 4H, 4L, 4A) Traction intégrale activable de manière étendue (2H, 4H, 4L, 4A) Trazione integrale inseribile ampliata (2H, 4H, 4L, 4A)	●	●
1D1	Anhängevorrichtung, abnehmbar (Kugelkopf) Dispositif d'attelage, amovible (Boule) Dispositivo di traino, rimovibile (Testa a sfera)	●	●
IP4	Anhängerkupplung, 13-polig (Kugelkopf) Dispositif d'attelage, 13 broches (Boule) Dispositivo di traino, 13 poli (Testa a sfera)	●	●
6XE	Aussenspiegel, elektrisch einstell-, beheiz- und anklappbar mit Umfeldbeleuchtung Rétroviseurs extérieurs, réglables, dégivrants et rabattables électriquement avec éclairage périmétrique Specchietti esterni regolabili, riscaldabili e ripiegabili elettricamente, con luci di orientamento	●	●
6FD	Aussenspiegelgehäuse und Türgriffe verchromt Boîtiers de rétroviseurs extérieurs et poignées de porte chromés Calotte degli specchietti esterni e maniglie delle portiere cromate	●	●
3S1	Dachreling / Dachlastträger in Silber Barres de toit en Argent Mancorrente del tetto in Argento	●	●
1Y4	Differenzialsperre hinten Blocage de différentiel à l'arrière Blocco del differenziale posteriore	●	●
UH2	Elektronische Handbremse Frein de stationnement électronique Freno a mano elettronico	●	●

Serienausstattung · Équipement de série · Equipaggiamento di serie

Modell · Modèle · Modello		Aventura Winter 1	Aventura Winter 2
Modellcode · Code modèle · Codice modello		T1BE76A1	T1BE76A2
Aussen · Extérieur · Esterno			
4GR	Verbundglas-Frontscheibe in Dämmglas, beheizbar Pare-brise en verre feuilleté en vitrage isolant, dégivrant Parabrezza in vetro laminato isolante, riscaldabile	●	
4GL	Verbundglas-Frontscheibe in Dämmglas Pare-brise en verre feuilleté en vitrage isolant Parabrezza in vetro laminato isolante		●
9G6	Generator (250 A) Alternateur (250 A) Alternatore (250 A)	●	●
8P1	Heckscheibe, beheizbar Lunette arrière dégivrante Lunotto, riscaldabile	●	●
3RQ	Heckklappe über Zentralverriegelung abschliessbar Hayon verrouillable via le verrouillage centralisé Portellone con chiusura centralizzata	●	●
6V2	Heckklappengriff in Wagenfarbe Poignée de hayon dans la teinte du véhicule Maniglia portellone nel colore della carrozzeria	●	●
6KA	Kühlerschutzgitter mit Chromapplikation Grille de calandre avec application chromée Griglia del radiatore con applicazione cromata	●	●
9CW	Ladeflächenbeleuchtung (LED) Éclairage à LED de la surface de chargement Luci cassone a LED	●	●
UD1	Umfeldbeleuchtung, über Infotainment-System steuerbar Sans revêtement/garniture du compartiment de charge Illuminazione ambientale, controllabile tramite il sistema di infotainment	●	●
3GJ	Laderaumbeschichtung Traitement de surface du compartiment de charge Rivestimento del vano di carico	●	●
2Y0	Ohne Laststütze mit Schutzrahmen an der Kabinenrückwand Sans support de chargement avec arceau de protection sur la paroi arrière de la cabine Senza sostegno di carico con telaio protettivo sulla parete posteriore della cabina	●	●

Serienausstattung · Équipement de série · Equipaggiamento di serie

Modell · Modèle · Modello		Aventura Winter 1	Aventura Winter 2
Modellcode · Code modèle · Codice modello		T1BE76A1	T1BE76A2
Aussen · Extérieur · Esterno			
8SK	Rückleuchten (LED) Bloc de feux arrière à LED Luci posteriori a LED	●	●
QL5	Seitenscheiben hinten und Heckscheibe abgedunkelt (Privacy) Fenêtres latérales à l'arrière et lunette arrière teintées (Privacy) Vetri laterali posteriori e lunotto oscurati (Privacy)	●	●
2JB	Stoßstange vorn in Wagenfarbe X-Design Pare-chocs avant dans la teinte du véhicule, X-Design Paraurti anteriore nel colore della carrozzeria, X-Design	●	●
2K1	Stoßstange hinten in Schwarz mit verchromten Applikationen Pare-chocs arrière en Noir avec applications chromées Paraurti posteriore in Nero con applicazioni cromate	●	●
IB1	Sportsbar Sportsbar Sportsbar	●	●
8IT	Scheinwerfer «IQ.Light» (LED-Matrix) Projecteurs Matrix LED «IQ.Light» Fari Matrix LED «IQ.Light»	●	●
8G1	Dynamische Fernlichtregulierung «Dynamic Light Assist» für «IQ.Light» LED-Matrix-Scheinwerfer Régulation dynamique des feux de route «Dynamic Light Assist» pour projecteurs Matrix LED «IQ.Light» Regolazione dinamica degli abbaglianti «Dynamic Light Assist» per fari Matrix LED «IQ.Light»	●	●
6N2	Schmutzfänger vorne und hinten Bavette pare-boue à l'avant et à l'arrière Paraspruzzi anteriori e posteriori	●	●
2W1	Tankdeckel mit integriertem Fehlbetankungsschutz Couvercle de réservoir avec détrompeur de ravitaillement intégré Tappo del serbatoio del carburante con dispositivo di protezione per evitare errori di rifornimento	●	●
QT8	Trittbretter mit Chromeinleger Marchepieds avec insert chromé Listelli battitacco con inserto cromato	●	●
1SB	Unterfahrschutz aus Stahl für Motor und Verteilergetriebe, Unterfahrschutz aus Kunststoff für Tank Plaque de protection de soub. en acier pour moteur et boîte de transfert, plaque de protection de soub. plast. pour carbu. Protezione sottoscocca in acciaio per mot. e ripart. coppia, protez. sottosc. in plastica per serbatoio del carburante	●	●

Serienausstattung · Équipement de série · Equipaggiamento di serie

Modell · Modèle · Modello		Aventura Winter 1	Aventura Winter 2
Modellcode · Code modèle · Codice modello		T1BE76A1	T1BE76A2
Aussen · Extérieur · Esterno			
6B0	Verzurrösen auf der Ladefläche Œillets d'arrimage sur la surface de chargement Occhielli di ancoraggio sul cassone	●	●
4I6	Zentralverriegelung mit schlüssellosem Schliess- und Startsystem «Keyless Access» mit «SAFELOCK» Verrouillage centralisé avec système de fermeture et de démarrage sans clé «Keyless Access» avec «SAFELOCK» Chiusura centralizzata con sistema di apertura e avviamento senza chiave «Keyless Access» con «SAFELOCK»	●	●
Innen · Intérieur · Interno			
QQ1	Ambientebeleuchtung Éclairage d'ambiance Luci ambiente	●	●
0G2	Automatik-Schalthebel mit Shift by Wire Technologie Lévier de vitesses automatique avec technologie Shift-by-Wire Leva del cambio automatico con tecnologia Shift by Wire	●	●
5AD	Bodenbelag Teppich Revêtement de plancher en moquette Rivestimento del pavimento in moquette	●	●
6NJ	Dachhimmel (Ebony Schwarz) Pavillon en Noir Ebony Sottocielo in Nero Ebony	●	●
9Q2	Digital Cockpit mit 12,3 Zoll Farbdisplay Digital Cockpit avec écran couleur 12,3" Digital Cockpit con display a colori da 12,3"	●	●
4R1	Fensterheber vorne und hinten elektrisch Lève-glaces électriques à l'avant et à l'arrière Alzacristalli anteriori e posteriori elettrici	●	●
0TN	Fussmatten aus Velour (Premium; mit Schriftzug Aventura) Tapis de sol en velours (premium; avec monogramme Aventura) Tappetini in tessuto velour (Premium con scritta «Aventura»)	●	●
5N3	Haltegriff im Dachhimmel für Fahrer- und Beifahrerseite, Haltegriffe starr, an der A-Säule Poignée de maintien dans le pavillon côtés conducteur et passager avant, poignées fixes sur le montant A Maniglia d'appiglio nel sottocielo per lato conducente e passeggero, maniglie d'appiglio fisse sul montante A	●	●

Serienausstattung · Équipement de série · Equipaggiamento di serie

Modell · Modèle · Modello		Aventura Winter 1	Aventura Winter 2
Modellcode · Code modèle · Codice modello		T1BE76A1	T1BE76A2
Innen · Intérieur · Interno			
6PB	Ohne Handbremshebelgriff Sans levier de frein à main Senza leva del freno a mano	●	●
4Z3	Handschuhfach, beleuchtet und abschliessbar Boîte à gants, éclairée et verrouillable Cassetto portaoggetti, illuminato e con serratura	●	●
4N3	Instrumententafel «Premium» in Lederoptik (Vinyl) Tableau de bord premium en aspect cuir (vinyle) Plancia Premium in look pelle (vinile)	●	●
KH4	Klimaanlage, 2-Zonen Climatronic Climatiseur bizona Climatronic Climatizzatore bizona Climatronic	●	●
3Q1	Drei Kopfstützen in der zweiten Sitzreihe 3 appuie-têtes dans la 2 ^e rangée de sièges 3 poggiatesta nella 2 ^a fila di sedili	●	●
EK2	Induktive Ladefunktion Fonction de chargement inductive Funzione di ricarica induttiva	●	●
UF1	Eine USB-Ladebuchse am Innenspiegel Une prise USB sur le rétroviseur intérieur Una presa di ricarica USB sullo specchietto retrovisore interno	●	●
8K7	Leuchtweitenregulierung dynamisch Réglage dynamique du site des projecteurs Regolazione della profondità dei fari dinamica	●	●
7N2	2 Leseleuchten für Fahrer und Beifahrer mit Brillenfach in der Dachkonsole 2 lampes de lecture pour conducteur et passager avant, avec range-lunettes dans la console de pavillon 2 luci di lettura per conducente e passeggero con vano per gli occhiali nella console del tettuccio	●	●
6D1	Mittelarmlehne hinten in der 3er Sitzbank Accoudoir central à l'arrière sur la 3 ^e banquette Bracciolo centrale posteriore nel sedile a 3 posti	●	●

Serienausstattung · Équipement de série · Equipaggiamento di serie

Modell · Modèle · Modello		Aventura Winter 1	Aventura Winter 2
Modellcode · Code modèle · Codice modello		T1BE76A1	T1BE76A2
Innen · Intérieur · Interno			
2ZW	Multifunktionslederlenkrad, beheizbar Volant cuir multifonction, chauffant Volante multifunzionale in pelle, riscaldabile	●	●
3QD	Dreipunkt-Sicherheitsgurte, zusätzlich höhenverstellbar in der ersten Sitzreihe Ceintures de sécurité 3 points, également réglables en hauteur dans la 1 ^{re} rangée de sièges Cinture di sicurezza a tre punti di attacco, con regolazione in altezza nella 1 ^a fila di sedili	●	●
4PP	Dreipunkt-Sicherheitsgurte in der zweiten Sitzreihe Ceintures de sécurité 3 points dans la 2 ^e rangée de sièges Cinture di sicurezza a tre punti di attacco nella 2 ^a fila di sedili	●	●
3UH	3er-Sitzbank in der zweiten Sitzreihe Banquette triplace dans la 2 ^e rangée de sièges Sedile a 3 posti nella 2 ^a fila di sedili	●	●
5XA	Sonnenblende Fahrer- und Beifahrerseite mit Make-up Spiegel beleuchtet Pare-soleil côtés conducteur et passager avant avec miroir de courtoisie éclairé Aletta parasole su lato conducente e passeggero con specchietto di cortesia illuminato	●	●
7VL	Standheizung Chauffage stationnaire Riscaldamento ausiliario		●
2V1	Staub- und Pollenfilter Filtre à poussière et à pollen Filtro antipolvere e antipolline	●	●
6R2	Schalt- / Wahlhebelknopf, Leder Pommeau du levier de vitesses / sélecteur, cuir Impugnatura della leva del cambio / leva selettiva, in pelle	●	●
9NA	Ohne Tachograf Sans tachygraphe Senza tachigrafo	●	●
3G3	Top Tether (Kindersitzverankerung) Top Tether (Ancrage de siège enfant) Top Tether (Sistema di fissaggio del seggiolino per bambini)	●	●

Serienausstattung · Équipement de série · Equipaggiamento di serie

Modell · Modèle · Modello		Aventura Winter 1	Aventura Winter 2
Modellcode · Code modèle · Codice modello		T1BE76A1	T1BE76A2
Innen · Intérieur · Interno			
3B5	Kindersitzverankerung ISOFIX auf den äusseren Rücksitzen, i-Size-kompatibel Fixation de siège pour enfant ISOFIX sur les sièges arrière extérieurs, compatible i-Size Sistema di fissaggio del seggiolino per bambini ISOFIX sui sedili post. esterni, compatibile con i-Size	●	●
6JE	Türgriffe innen in Chrom Poignées de porte interne en chrome Maniglie interne delle portiere cromate	●	●
R29	Vorbereitung «VW Connect Basic» und «VW Connect Navigation» Préparation pour «VW Connect Basic» et «VW Connect Navigation» Predisposizione per «VW Connect Basic» e «VW Connect Navigation»	●	●
9Z2	120 V / 230 V Steckdose in Mittelkonsole hinten und Ladefläche (400 W) Prise de courant 120 V / 230 V dans la console centrale à l'arrière et dans la surface de chargement (400 W) Presà 120 V / 230 V sulla console centrale posteriore e cassone (400 W)	●	●
IY0	Ohne programmierbarer Schlüssel Sans clé programmable Senza chiave programmabile	●	●

Serienausstattung · Équipement de série · Equipaggiamento di serie

Modell · Modèle · Modello	Aventura Winter 1	Aventura Winter 2
Modellcode · Code modèle · Codice modello	T1BE76A1	T1BE76A2
Sitze · Sièges · Sedili		
<p>Z3G Sitz-Paket «Savona» inkl. Sitzheizung, elektr. 10-Wege-Fahrer- und Beifahrersitz N2M: Sitze in Leder «Savona» Q3G: Sitz Paket «Savona» 3PK: Fahrer- und Beifahrersitz mit elektrischer 10-Wege-Einstellung 4A3: Sitzheizung für beide Sitze im Fahrerhaus, links und rechts getrennt regelbar 4U6: Fahrersitz mit Kartentasche 9P4: Warnton und -leuchte für nicht angelegte Sicherheitsgurte vorn und hinten Pack Siège «Savona» avec chauffage de siège, sièges du conducteur et du passager avant à 10 réglages électriques N2M: Sièges en cuir «Savona» Q3G: Pack Sièges «Savona» 3PK: Sièges conducteur et passager avant avec réglage électrique à 10 voies 4A3: Chauffage de siège pour les deux sièges dans la cabine, à gauche et à droite réglable séparément 4U6: Siège conducteur avec porte-carte 9P4: Signal sonore et lumineux pour ceintures de sécurité non attachées à l'avant et à l'arrière Pacchetto Sedili «Savona» incl. riscaldamento del sedile, sedile conducente e passeggero a 10 posizioni elettrico N2M: Sedili in pelle «Savona» Q3G: Pacchetto Sedili «Savona» 3PK: Sedile del conducente e sedile del passeggero con regolazione elettrica a 10 vie 4A3: Riscaldamento per entrambi i sedili nella cabina di guida, a sinistra e destra con regolazione separata 4U6: Sedile del conducente con tasca per mappa 9P4: Segnale acustico e ottico per cinture di sicurezza anteriori e posteriori non allacciate</p>	●	●

Serienausstattung · Équipement de série · Equipaggiamento di serie

Modell · Modèle · Modello	Aventura Winter 1	Aventura Winter 2
Modellcode · Code modèle · Codice modello	T1BE76A1	T1BE76A2
Infotainment		
<p>ZLQ Infotainment-Paket 5 mit Navigationssystem I8X: Infotainment-System mit 30,5 cm (12") Touch-Farbdisplay für Navigation und App-Connect KH4: Klimaanlage, 2-Zonen Climatronic QV3: AM/FM/ Antenne und Digitaler Radioempfang DAB+ 1LQ: Infotainment-Paket 5 7Q1: Navigationssystem 8L1: Diversity-Antenne 8RM: Soundsystem «Harman Kardon» mit 8 Lautsprechern, inklusive Subwoofer und 640 Watt Gesamtleistung 9Q2: Digital Cockpit mit 31,2 cm (12,3 Zoll) Farbdisplay</p> <p>Pack Infotainment 5 avec système de navigation I8X: Système Infotainment avec écran tactile couleur 30,5 cm (12" pour système de navigation et App-Connect KH4: Climatiseur, 2 zones Climatronic QV3: Antenne AM/FM et réception radio numérique DAB+ 1LQ: Pack Infotainment 5 7Q1: Système de navigation 8L1: Antenne Diversity 8RM: Système audio Harman Kardon avec 8 haut-parleurs, y compris caisson de graves et puissance totale de 640 W 9Q2: Digital Cockpit avec écran couleur 31,2 cm (12,3")</p> <p>Pacchetto Infotainment 5 con sistema di navigazione I8X: Sistema infotainment con touchscreen a colori da 30,5 cm (12") per sistema di navigazione e App-Connect KH4: Climatizzatore, Climatronic a 2 zone QV3: Antenna AM/FM e ricezione radio digitale DAB+ 1LQ: Pacchetto Infotainment 5 7Q1: Sistema di navigazione 8L1: Antenna diversity 8RM: Sistema audio «Harman Kardon» con 8 altoparlanti, incluso subwoofer e potenza totale 640 watt 9Q2: Digital Cockpit con display a colori da 31,2 cm (12,3")</p>	●	●

Serienausstattung · Équipement de série · Equipaggiamento di serie

Modell · Modèle · Modello				Aventura Winter 1	Aventura Winter 2
Modellcode · Code modèle · Codice modello				T1BE76A1	T1BE76A2
Räder und Reifen · Roues et pneus · Ruote e pneumatici					
Z6T	Rad-Paket «Varberg» P.-Roue «Varberg» P.-Ruota «Varberg»	8.5 x 21 ET55 6 x 139.7 93.1	4 Leichtmetallräder. Reserverad in Fahrbereifung. Reifen 275/45R21 110V 4 jantes en alliage léger. Roue de secours avec pneu normal. Pneus 275/45R21 110V 4 cerchi in lega. Ruota di scorta con pneumatico normale. Pneumatici 275/45R21 110V	●	●
1PB	Radsicherung Protection de roue Blocco ruota			●	●
2BF	Radsicherung für Reserverad Protection de roue pour roue de secours Blocco ruota per ruota di scorta			●	●
7K3	Reifendruck-Kontrollsystem (direkt messend) Système de contrôle de la pression des pneus (mesure directe) Sistema di controllo pressione pneumatici (direttamente misurabile)			●	●
Sicherheit · Sécurité · Sicurezza					
4UT	Airbags inkl. Knie-Airbag für Fahrersitz und Beifahrersitz, mit Beifahrersitz-Deaktivierung und Kindersitzerkennung Airbags ac airbag de genoux côtés cond. et passager AV, avec désactivation côté passager AV et détection de siège enfant Airbag incl. airbag ginocchia per cond. e passegg., con disatt. lato passegg. e riconoscimento seggiolino per bambini			●	●
6C2	Seiten- und Curtain Airbag inkl. Mittenairbag Airbag latéral et rideau y compris airbag central Airbag laterale e a tendina con airbag centrale			●	●

Serienausstattung · Équipement de série · Equipaggiamento di serie

Modell · Modèle · Modello	Aventura Winter 1	Aventura Winter 2
Modellcode · Code modèle · Codice modello	T1BE76A1	T1BE76A2
Sicherheit · Sécurité · Sicurezza		
<p>ZD1 Assistenz-Paket 8 in Verbindung mit AHK FT0: Ohne Anhängerrangierassistent «Trailer Assist» KA6: Umgebungsansicht «Area View» QR9: Verkehrszeichenerkennung UZ3: Notbremsassistent «Front Assist» mit Fussgänger- und Radfahrererkennung 3V9: Geschwindigkeitsregelanlage, Intell. Geschwindigkeitsass. und ACC «stop & go» mit VZ-Erkennung 7X6: Einparkhilfe Front- und Heckbereich inkl. Ausparkassistent 79F: Spurhalteassistent «Lane Assist» und Spurwechselassistent «Side Assist» inkl. Anhängerunterstützung 8G1: Dynamische Fernlichtregulierung «Dynamic Light Assist» für «IQ.Light» LED-Matrix-Scheinwerfer 8IT: «IQ.Light» LED-Matrix-Scheinwerfer 8K7: Leuchtweitenregulierung dynamisch 8Q1: Fernlichtregulierung «Light Assist» 9D1: Assistenz-Paket 8 in Verbindung mit AHK</p> <p>Pack Assistance 8 associé au dispositif d'attelage FT0: Sans assistant aux manoeuvres avec remorque «Trailer Assist» KA6: Système de vision périmétrique «Area View» QR9: Détection des panneaux de signalisation UZ3: Assistance au freinage d'urgence autonome «Front Assist» avec système de détection des piétons et cyclistes 3V9: Régul. de vitesse, limiteur de vitesse prédictif et régul. de dist. «stop & go» ac reconnais. panneaux de signalisation 7X6: Système d'aide au stationnement à l'avant et à l'arrière avec assistant de sortie de stationnement 79F: Assistant de maintien de voie «Lane Assist» et assistant de changement de voie «Side Assist», y compris assistance à la remorque 8G1: Régulation dynamique des feux de route «Dynamic Light Assist» pour projecteurs Matrix LED «IQ.LIGHT» 8IT: Projecteurs Matrix LED «IQ.LIGHT» 8K7: Réglage dynamique du site des projecteurs 8Q1: Régulation des feux de route «Light Assist» 9D1: Pack Assistance 8 associé au dispositif d'attelage</p>	●	●

Serienausstattung · Équipement de série · Equipaggiamento di serie

Modell · Modèle · Modello		Aventura Winter 1	Aventura Winter 2
Modellcode · Code modèle · Codice modello		T1BE76A1	T1BE76A2
Sicherheit · Sécurité · Sicurezza			
ZD1	Pacchetto di assistenza 8 in combinazione con dispositivo di traino FT0: Senza assistente di manovra per rimorchio «Trailer Assist» KA6: Sistema di monitoraggio completo del veicolo «Area View» QR9: Riconoscimento della segnaletica stradale UZ3: Sistema di frenata di emergenza «Front Assist» con rilevamento pedoni e ciclisti 3V9: Regolatore della velocità, limitatore velocità con controllo predittivo e ACC «stop & go» con ricon. segnal. Stradale 7X6: Sistema di controllo per il parcheggio nella zona ant. e post. con sistema di assistenza al traffico trasversale post. 79F: Sistema di avviso di deviazione dalla corsia «Lane Assist e assistente al cambio di corsia «Side Assist», incluso il supporto per il rimorchio 8G1: Regolazione dinamica degli abbaglianti «Dynamic Light Assist» per fari Matrix LED «IQ.LIGHT» 8IT: Fari Matrix LED «IQ.LIGHT» 8K7: Regolazione della profondità dei fari dinamica 8Q1: Regolazione automatica degli abbaglianti «Light Assist» 9D1: Pacchetto di assistenza 8 in combinazione con dispositivo di traino	●	●
7AA	Ohne Diebstahl-Alarmanlage Sans système d'alarme antivol Senza impianto antifurto	●	●
7IO	Online Anti Theft Alarm – Online Diebstahlwarnanlage Online Anti Theft Alarm – alarme antivol en ligne Online Anti Theft Alarm – antifurto online	●	●
1BN	Federung Komfort Suspension confort Sospensione comfort	●	●
4RD	Gurtstraffer in der zweiten Sitzreihe Rétracteurs de ceinture dans la 2 ^e rangée de sièges Sistema di pretensionatori nella 2 ^a fila di sedili	●	●
7W1	Multikollisionsbremse Freinage anticollisions multiples Freno multicollisione	●	●

Serienausstattung · Équipement de série · Equipaggiamento di serie

Modell · Modèle · Modello		Aventura Winter 1	Aventura Winter 2
Modellcode · Code modèle · Codice modello		T1BE76A1	T1BE76A2
Sicherheit · Sécurité · Sicurezza			
NZ3	Notrufsystem eCall Système d'appel d'urgence eCall Sistema di chiamata di emergenza eCall	●	●
8N3	Scheibenwischer – Intervallschaltung mit Regensensor Essuie-glaces – balayage intermittent avec détecteur de pluie Tergicristalli – a intermittenza con sensore pioggia	●	●
QR9	Verkehrszeichenerkennung Détection des panneaux de signalisation Riconoscimento della segnaletica	●	●
9P4	Warnton und -leuchte für nicht angelegte Sicherheitsgurte vorn und hinten Signal sonore et lumineux pour ceintures de sécurité non attachées à l'avant et à l'arrière Segnale acustico e ottico per cinture di sicurezza anteriori e posteriori non allacciate	●	●
Garantie · Garantie · Garanzia			
EJ8	Anschlussgarantie (2+3 Jahre, max. 200'000 km) Extension de garantie (2+3 ans, max. 200'000 km) Estensione della garanzia (2+3 anni, mass. 200'000 km)	●	●

Extras

Modell • Modèle • Modello		Unverbindliche Preisempfehlung Prix recommandé sans engagement Prezzo raccomandato non vincolante	inkl. MwSt. TVA incl. IVA incl.	exkl. MwSt. TVA excl. IVA escl.	Aventura Winter 1	Aventura Winter 2
Modellcode • Code modèle • Codice modello					T1BE76A1	T1BE76A2
Aussen • Extérieur • Esterno			CHF	CHF		
3U7	Laderaumabdeckung, Rollcover-System, elektrisch (ohne 3GJ, mit *3GP) Couvre-benne coulissant électrique (sans 3GJ, avec *3GP) Copertura del vano di carico scorrevole elettrica (senza 3GJ, con *3GP) * Laderaumauskleidung aus Kunststoff, Revêtement de l'espace de chargement en plastique, Rivestimento del vano di carico in plastica		1680	1554	○	○
5GF	Hardtop mit Schiebefenstern links und rechts Hardtop avec fenêtres coulissantes à gauche et à droite Hardtop con finestrini scorrevoli a sinistra e a destra		3170	2932	○	○

○ = Sonderausstattungen ○ = Équipement en option ○ = Equipaggiamento speciale ● = Serienausstattung ● = Équipement de série ● = Equipaggiamento di serie

Unverbindliche Preisempfehlung der Importeurin AMAG Import AG. · Recommandation de prix sans engagement de l'importateur AMAG Import SA. · Prezzo raccomandato non vincolante dell'importatore AMAG Import SA.

Extras

Modell • Modèle • Modello		Unverbindliche Preisempfehlung Prix recommandé sans engagement Prezzo raccomandato non vincolante	inkl. MwSt. TVA incl. IVA incl.	exkl. MwSt. TVA excl. IVA escl.	Aventura Winter 1	Aventura Winter 2
Modellcode • Code modèle • Codice modello					T1BE76A1	T1BE76A2
Farben • Couleurs • Verniciatura			CHF	CHF		
6P6P	Midnight Black Metallic Midnight Black métallisé Midnight Black metallizzato		695	643	○	○
4R4R	Bright Blue Metallic Bright Blue métallisé Bright Blue metallizzato		695	643	○	○
3W3W	Medium Silver Metallic Medium Silver métallisé Medium Silver metallizzato		695	643	○	○
8I8I	Dark Grey Metallic Dark Grey métallisé Dark Grey metallizzato		695	643	○	○
2E2E	Clear White Clear White Clear White		0	0	●	●
9I9I	Deep Red Metallic Deep Red métallisé Deep Red metallizzato		695	643	○	○
7I7I	Bright Beige Metallic Bright Beige métallisé Bright Beige metallizzato		695	643	○	○
8P8P	Reed Green Metallic Reed Green métallisé Reed Green metallizzato		695	643	○	○

○ = Sonderausstattungen ○ = Équipement en option ○ = Equipaggiamento speciale ● = Serienausstattung ● = Équipement de série ● = Equipaggiamento di serie

Unverbindliche Preisempfehlung der Importeurin AMAG Import AG. · Recommandation de prix sans engagement de l'importateur AMAG Import SA. · Prezzo raccomandato non vincolante dell'importatore AMAG Import SA.

Allgemeine und zusätzliche Hinweise.

Die genannten Preise sind unverbindliche Preisempfehlungen der Importeurin AMAG Import AG und inklusive 8.1% MwSt. In seltenen Ausnahmefällen ist es möglich, dass diese Preisangaben nicht tagesaktuell sind. Änderungen in Modellvarianten, Konstruktion, Ausstattung, technische Daten, Kombinierbarkeit von Optionen, Preis sowie Eingabefehler sind ausdrücklich vorbehalten.

Fahrzeugabbildungen in diesem Dokument können Sonderausstattungen gegen Mehrpreis beinhalten.

Bitte beachten Sie, dass einige Sonder- und Spezialausstattungen bestimmten Kombinationszwängen unterliegen und/oder nicht miteinander kombiniert werden können sowie an bestimmte rechtliche Vorschriften gebunden sind.

Einige Sonder- und Spezialausstattungen können zu einer verlängerten Lieferzeit des Fahrzeugs führen. Bitte sprechen Sie Ihre individuellen Wünsche mit einem Volkswagen Nutzfahrzeuge Partner ab. Nur Ihr Volkswagen Nutzfahrzeuge Partner kann die notwendigen Kombinationserfordernisse sowie die Richtigkeit und Vollständigkeit der Angaben in dem ihm zur Verfügung stehenden Bestellsystem überprüfen.

TDI®, DSG® und 4MOTION® sind eingetragene Marken der Volkswagen AG und anderer Unternehmen der Volkswagen Gruppe in Deutschland sowie in weiteren Ländern.

Die Tatsache, dass eine Marke in diesem Dokument nicht mit ® versehen ist, kann nicht so ausgelegt werden, dass diese Marke keine eingetragene Marke ist und/oder dass diese Marke ohne vorherige schriftliche Zustimmung der Volkswagen Aktiengesellschaft verwendet werden könnte. Der Produktname AdBlue® ist eine eingetragene Marke des Verbandes der Automobilindustrie e. V. (VDA). iPod/iPad/iPhone sind Marken von Apple Inc.

Remarques générales et supplémentaires.

Les prix indiqués sont des prix sans engagement de l'importatrice AMAG Import SA qui incluent la TVA à 8.1%. Dans des cas exceptionnels, il est possible que l'indication des prix ne soit pas actuelle. Les modifications des variantes des modèles, de la construction, des équipements, des données techniques, des possibilités de combinaison des options, des prix et des erreurs de saisie sont expressément réservées.

Les illustrations de ce document représentant des véhicules peuvent montrer des équipements en option disponibles contre supplément.

Veillez noter que certains équipements en option et spéciaux sont soumis à certaines contraintes en matière de combinaison, et/ou ne peuvent pas être combinés et sont soumis à des dispositions légales spécifiques.

Certains équipements en option et spéciaux peuvent entraîner un allongement du délai de livraison du véhicule. Veuillez discuter de vos souhaits particuliers avec un partenaire Volkswagen Véhicules utilitaires. Seul votre partenaire Volkswagen Véhicules utilitaires peut vérifier les exigences en matière de combinaison et l'exactitude et l'exhaustivité des informations figurant dans le système de commande à sa disposition.

TDI®, DSG® et 4MOTION® sont des marques déposées de Volkswagen AG et d'autres sociétés du groupe Volkswagen en Allemagne et dans d'autres pays.

Le fait qu'une marque mentionnée dans ce document ne soit pas accompagnée du signe ® ne permet pas d'en déduire que cette marque n'est pas une marque déposée et/ou que cette marque peut être utilisée sans autorisation écrite préalable de la société Volkswagen AG. Le nom de produit AdBlue® est une marque déposée de l'association allemande des constructeurs automobiles (VDA). iPod/iPad/iPhone sont des marques déposées d'Apple Inc.

Indicazioni generali e aggiuntive.

I prezzi indicati sono prezzi indicativi non vincolanti dell'importatore AMAG Import SA e comprendono l'8.1% di IVA. In casi eccezionali, è possibile che i prezzi indicati non siano quelli attuali. Tutti i dati sono forniti sotto espressa riserva di modificare le varianti di modello, la costruzione, l'equipaggiamento, i dati tecnici, le combinazioni delle opzioni, il prezzo nonché eventuali errori di battitura.

Le immagini delle vetture nel presente documento possono contenere equipaggiamenti speciali acquistabili dietro sovrapprezzo.

Si prega di notare che alcuni equipaggiamenti opzionali e speciali sono soggetti a determinati vincoli di combinazione e/o non possono essere combinati tra loro e soggetti a determinate disposizioni di legge.

Alcuni equipaggiamenti opzionali e speciali possono causare tempi di consegna del veicolo più lunghi. Parlate dei vostri desideri specifici con un partner Volkswagen Veicoli Commerciali. Solo il vostro partner Volkswagen Veicoli Commerciali può verificare i requisiti necessari di combinazione, nonché la correttezza e la completezza delle informazioni contenute nel sistema di ordinazione a sua disposizione.

TDI®, DSG® e 4MOTION® sono marchi registrati di Volkswagen AG e di altre imprese del Gruppo Volkswagen in Germania e in altri Paesi.

Il fatto che un marchio in questo documento possa essere sprovvisto del simbolo® non deve dar adito a pensare che tale marchio non sia registrato e/o che detto marchio possa essere utilizzato senza il consenso scritto di Volkswagen AG. Il nome del prodotto AdBlue® è un marchio registrato dell'Associazione tedesca dell'industria automobilistica (Verband der Automobilindustrie e. V. - VDA). iPod/iPad/iPhone sono marchi di Apple Inc.

VW Connect Leistungen.

Zur Nutzung der VW Connect Leistungen benötigen Sie ein Volkswagen ID Benutzerkonto und müssen sich mit Benutzername und Passwort bei VW Connect anmelden. Des Weiteren ist ein separater VW Connect Vertrag bzw. VW Connect Plus Vertrag mit der Volkswagen AG online abzuschließen. Für VW Connect Plus haben Sie nach Übergabe des Fahrzeugs 90 Tage Zeit, um das Fahrzeug unter portal.volkswagen-we.com zu registrieren und die Dienste für die volle Dauer der vereinbarten unentgeltlichen Laufzeit zu nutzen. Die Nutzung der mobilen Online- Dienste von VW Connect wird über eine integrierte Internetverbindung ermöglicht. Die damit verbundenen, innerhalb Europas anfallenden Datenkosten werden im Rahmen der Netzabdeckung mit Ausnahme der „Streaming & Internet“- Dienste von der Volkswagen AG getragen. Für die Nutzung der „Streaming & Internet“-Dienste sowie des WLAN-Hotspots können kostenpflichtige Datenpakete über den externen Mobilfunkpartner „Cubic Telecom“ bezogen und im Bereich der Netzabdeckung innerhalb zahlreicher europäischer Länder genutzt werden. Informationen zu Preisen und unterstützten Ländern finden Sie unter vw.cubictelecom.com. Alternativ ist die Nutzung von Webradio, Hybrid-Radio und Medien-Streaming über ein mobiles Endgerät (z. B. Smartphone) mit der Fähigkeit, als mobiler WLAN-Hotspot zu agieren, möglich. In diesem Fall sind die entsprechenden Dienste nur mit einem bestehenden oder separat abzuschließenden Mobilfunkvertrag zwischen Ihnen und Ihrem Mobilfunkprovider und nur innerhalb der Abdeckung des jeweiligen Mobilfunknetzes verfügbar.

Durch den Empfang von Datenpaketen aus dem Internet können, abhängig von Ihrem jeweiligen Mobilfunktarif und insbesondere beim Betrieb im Ausland, zusätzliche Kosten (z. B. Roaming-Gebühren) entstehen. Zur Nutzung der kostenfreien VW Connect App wird ein Smartphone mit geeignetem iOS- oder Android-Betriebssystem und eine SIM-Karte mit Datenoption mit einem bestehenden oder separat abzuschließenden Mobilfunkvertrag zwischen Ihnen und Ihrem Mobilfunkprovider benötigt.

Die Verfügbarkeit der in den Paketen beschriebenen einzelnen Dienste von VW Connect und VW Connect Plus kann länderabhängig unterschiedlich ausfallen. Die Dienste stehen für die jeweils vereinbarte Vertragslaufzeit zur Verfügung und können während der Vertragslaufzeit inhaltlichen Änderungen unterliegen bzw. eingestellt werden. Nähere Informationen erhalten Sie unter portal.volkswagen-we.com und bei Ihrem Volkswagen oder Volkswagen Nutzfahrzeuge Partner. Informationen zu Mobilfunk-Tarifbedingungen erhalten Sie bei Ihrem Mobilfunkanbieter.

Services VW Connect.

Pour utiliser les services VW Connect, vous avez besoin d'un compte utilisateur Volkswagen ID et devez vous connecter à VW Connect avec votre identifiant et votre mot de passe. Il est en outre nécessaire de conclure en ligne un contrat VW Connect ou VW Connect Plus séparé avec Volkswagen AG. Pour VW Connect Plus, vous disposez de 90 jours à compter de la remise du véhicule pour l'enregistrer sur portal.volkswagen-we.com et utiliser gratuitement les services pendant toute la durée convenue. L'utilisation des services mobiles en ligne de VW Connect est rendue possible grâce à une connexion internet intégrée. Les coûts de transmission de données en Europe sont supportés par Volkswagen AG dans le cadre de la couverture du réseau, à l'exception des services «Streaming et Internet». Pour utiliser les services «Streaming et Internet» et les points d'accès Wi-Fi, il est possible d'acheter par l'intermédiaire du partenaire de téléphonie mobile «Cubic Telecom» des paquets de données payants qui peuvent être employés dans la zone de couverture du réseau dans de nombreux pays européens. Vous trouverez des informations concernant les prix et la liste des pays pris en charge sur vw.cubictelecom.com. Sinon, il est possible d'utiliser les radios Web et hybrides ainsi que le streaming sur un terminal mobile (p. ex. un smartphone) avec fonction de point d'accès Wi-Fi mobile. Dans ce cas, les services en question sont uniquement disponibles avec un contrat de téléphonie mobile existant ou conclu séparément entre vous et votre fournisseur de téléphonie mobile et uniquement dans la couverture du réseau mobile fourni.

Selon votre tarif de téléphonie mobile et notamment lors de l'utilisation à l'étranger, l'envoi et la réception de paquets de données provenant d'Internet peut engendrer des frais supplémentaires (p. ex. frais d'itinérance). Un smartphone équipé d'un système d'exploitation iOS ou Android, une carte SIM avec option données et un contrat de téléphonie mobile existant ou à conclure séparément avec votre fournisseur de téléphonie mobile sont nécessaires pour l'utilisation de l'application gratuite VW Connect.

La disponibilité des services de VW Connect et VW Connect Plus mentionnés dans les packs peut varier selon le pays. Les services sont disponibles pendant la durée contractuelle convenue et peuvent être soumis à des modifications de contenu ou configurés pendant la durée concernée. Pour plus d'informations, consultez le site portal.volkswagen-we.com ou votre partenaire Volkswagen ou Volkswagen Véhicules Utilitaires. Les informations relatives aux conditions tarifaires de téléphonie mobile sont disponibles chez votre fournisseur de téléphonie mobile.

Servizi VW Connect.

Per utilizzare i servizi VW Connect dovete avere un account Volkswagen ID e inserire nome utente e password per accedere a VW Connect. Occorre inoltre stipulare con Volkswagen AG un apposito contratto online VW Connect o VW Connect Plus. Con VW Connect Plus dovete registrare la vettura alla pagina www.portal.volkswagen-we.com entro 90 giorni dalla consegna del veicolo per poter utilizzare gratuitamente i servizi per l'intero periodo concordato. I servizi online mobili di VW Connect possono essere utilizzati tramite una connessione internet integrata. I costi dei dati correlati all'utilizzo in Europa nell'ambito della copertura di rete sono assunti da Volkswagen AG, fatta eccezione per i servizi «streaming e internet». Per l'utilizzo dei servizi «streaming e internet» e dell'hotspot wi-fi è possibile acquistare a pagamento pacchetti dati dal partner esterno di telefonia mobile «Cubic Telecom», da utilizzare entro l'area di copertura della rete in numerosi Paesi dell'UE. Per informazioni sui prezzi e sui Paesi inclusi consultare il link: vw.cubictelecom.com. In alternativa, i servizi di web radio, hybrid radio e streaming media possono essere utilizzati attraverso un dispositivo mobile (ad esempio uno smartphone) con funzione di hotspot wi-fi. In tal caso i relativi servizi sono disponibili solo con un contratto di telefonia mobile già in essere o da stipulare a parte tra voi e il vostro provider di telefonia mobile, solo entro la copertura di rete mobile corrispondente.

A seconda della tariffa di telefonia mobile e in particolare all'estero, la ricezione di pacchetti dati da internet può generare costi aggiuntivi (ad esempio tariffe di roaming). Per utilizzare l'app gratuita VW Connect è necessario disporre di uno smartphone con sistema operativo iOS o Android compatibile e di una scheda SIM con opzione dati sulla base di un contratto di telefonia mobile già in essere o da stipularsi separatamente tra voi e il vostro operatore di telefonia mobile.

La disponibilità dei singoli servizi descritti nei pacchetti di VW Connect e VW Connect Plus può variare a seconda del Paese. I servizi sono disponibili per l'intero periodo di validità del contratto concordato, durante il quale possono essere previste o apportate eventuali modifiche di contenuto. Per maggiori informazioni si prega di consultare l'indirizzo portal.volkswagen-we.com o di rivolgersi al proprio partner Volkswagen o partner Volkswagen Veicoli Commerciali. Per ottenere informazioni relative alle vostre tariffe di telefonia mobile vi preghiamo di contattare il vostro operatore.

Gewichte · Poids · Pesì

Motor Moteur Motore	Getriebe / Gänge / Antrieb Boîte de vitesses / Rapports / Roues motrices Cambio / Marcie / Trazione	PS / kW ch / kW CV / kW	Gesamt- gewicht Poids total Peso totale	Leergewicht minimal in kg ¹ Poids à vide minimal en kg ¹ Peso minimo a vuoto in kg ¹	Nutzlast bzw. Zuladung maximal in kg Charge utile ou charge maximale en kg Carico utile o carico massimo in kg	Zul. Achslast v/h (kg) Charge sur essieu autorisée av/ar (kg) Carico ammissibile sull'asse an/po (kg)	Anhängelast gebremst/ ungebremst (kg) ² Charge remorquée freinée/ non freinée (kg) ² Peso rimorchiabile frenato/ non frenato (kg) ²	Gesamtzuggewicht ³ Poids de l'ensemble ³ Peso convoglio ³	Modellcode Code modèle Codice modello
---------------------------	---	-------------------------------	--	---	---	---	---	--	---

Amarok Aventura

3.0-I-TDI	aut / 10 / 4MOTION	240 / 177	3190	2449	741	1490 / 1900	3500 / 750	6500	T1BE76A1
3.0-I-TDI	aut / 10 / 4MOTION	240 / 177	3190	2449	741	1490 / 1900	3500 / 750	6500	T1BE76A2

Dachlast in kg Charge de toit en kg Carico sul tetto in kg	85
Stützlast in kg Charge attelage en kg Carico appoggio in kg	210

¹ Das angegebene Fahrzeugleergewicht beinhaltet 68 kg für den Fahrer, 7 kg für das Gepäck, alle Betriebsflüssigkeiten und 90% Tankfüllung, ermittelt nach RL 92/21/EWG oder RL 97/27/EWG in der gegenwärtig geltenden Fassung. Ausstattungen bzw. Ausstattungslinien können das Leergewicht beeinflussen. Die tatsächliche Nutzlast eines Fahrzeugs, die sich aus der Differenz zwischen zulässigem Gesamtgewicht und Leergewicht errechnet, ist daher nur durch Wiegen des individuellen Fahrzeugs ermittelbar. · Le poids à vide indiqué pour le véhicule comprend 68 kg pour le conducteur, 7 kg pour les bagages, tous les fluides de fonctionnement et 90% du réservoir de carburant, déterminé selon la directive 92/21/CEE ou la directive 97/27/CEE dans la version actuellement en vigueur. Les équipements respectivement les lignes d'équipement peuvent influencer le poids à vide. La charge utile effective d'un véhicule, se calculant par la différence entre le poids total autorisé et le poids à vide, ne peut donc être déterminée qu'en pesant individuellement chaque véhicule. · Il peso a vuoto del veicolo indicato, rilevato secondo la direttiva 92/21/CEE o la direttiva 97/27/CEE nella versione attualmente in vigore, comprende 68 kg per il conducente, 7 kg per i bagagli, tutti i fluidi per veicoli e un serbatoio pieno al 90%. Dotazioni o linee d'equipaggiamento possono influire sul peso a vuoto. Il carico utile effettivo di un veicolo, calcolato dalla differenza tra il peso complessivo ammissibile e il peso a vuoto, è rilevabile solamente pesando un singolo veicolo.

² Anhängelast gebremst bei 12% Steigung · Poids remorquable freiné, pente 12% · Peso rimorchiabile frenato con salita die 12%

³ Zulässiges Gesamtgewicht bei 12% Steigung · Poids de l'ensemble, pente 12% · Peso convoglio con salita del 12%

Treibstoff-Normverbrauch · Consommation normalisée · Consumo normalizzato l/100km

Motor Moteur Motore	Getriebe / Gänge / Antrieb Boîte de vitesses / Rapports / Roues motrices Cambio / Marcie / Trazione	PS / kW ch / kW CV / kW	Abgasnorm Norme antipollution Norma antiquinamento	Verbrauch kombiniert ^{1,2} Consumation mixte ^{1,2} Consumo combinato ^{1,2}	Benzinäquivalente ¹ Équivalent essence ¹ Equivalenti benzina ¹	CO ₂ -Emission g/km ¹ Émissions de CO ₂ en g/km ¹ Emissione di CO ₂ g/km ¹	CO ₂ -Emission aus Treibstoffbereitstellung g/km ¹ Emissions de CO ₂ issues de la production de carburant en g/km ¹ Emissione di CO ₂ dalla produzione di carburante g/km ¹	Energieeffizienz-Kategorie ¹ Catégorie de rendement énergétique ¹ Categoria d'efficienza energetica ¹	Modellcode Code modèle Codice modello [»]
---------------------------	---	-------------------------------	---	---	---	--	--	--	--

Amarok Aventura

3.0-I-TDI	aut / 10 / 4MOTION	240 / 177	Euro 6d ISC-FCM*	10.2	k.A. ³⁾	k.A. ³⁾	k.A. ³⁾	k.A. ³⁾	T1BE76A1
3.0-I-TDI	aut / 10 / 4MOTION	240 / 177	Euro 6d ISC-FCM*	10.2	k.A. ³⁾	k.A. ³⁾	k.A. ³⁾	k.A. ³⁾	T1BE76A2

¹⁾ Die angegebenen Verbrauchs- und Emissionswerte wurden nach den gesetzlich vorgeschriebenen Messverfahren WLTP ermittelt. Das weltweit harmonisierte Prüfverfahren für Personenwagen und leichte Nutzfahrzeuge (Worldwide Harmonized Light Vehicles Test Procedure, WLTP) ist ein realistischeres Prüfverfahren zur Messung des Kraftstoffverbrauchs und der CO₂-Emissionen. Die Werte variieren in Abhängigkeit der gewählten Sonderausstattungen.

Damit Energieverbräuche unterschiedlicher Antriebsformen (Benzin, Diesel, Gas, Strom, usw.) vergleichbar sind, werden sie zusätzlich als sogenannte Benzinäquivalente (Masseinheit für Energie) ausgewiesen. CO₂ ist das für die Erderwärmung hauptverantwortliche Treibhausgas. CO₂-Mittelwert aller in der Schweiz angebotenen Fahrzeugmodelle: 113 g/km (WLTP). Provisorischer CO₂-Zielwert der in der Schweiz angebotenen Fahrzeugmodelle: 93.6 g/km (WLTP). Die Angaben für ein Fahrzeug können von den zulassungsrelevanten Daten nach der individuellen Einzelfahrzeugenehmigung abweichen. Die Verbrauchsangaben in unseren Verkaufsunterlagen sind europäische Treibstoff-Normverbrauchs-Angaben, die zum Vergleich der Fahrzeuge dienen. In der Praxis können diese je nach Fahrstil, Witterungs- und Verkehrsbedingungen, Zuladung, Topographie und Jahreszeit teilweise deutlich abweichen. Wir empfehlen ausserdem den eco-drive-Fahrstil zur Schonung der Ressourcen. Die elektrische Maximalleistung und Beschleunigung, welche mit der angegebenen elektrischen Maximalleistung ermittelt wird (für Modelle mit Allradantrieb: Maximalleistung ermittelt gemäss UN-GTR.21), ist bei möglichst hohem Ladezustand und optimalem Betriebstemperaturbereich der Hochvoltbatterie verfügbar. Die in der individuellen Fahrtsituation zur Verfügung stehende Leistung ist abhängig von variablen Faktoren wie z.B. Aussentemperatur, Temperatur-, Lade- und Konditionierungszustand oder physikalische Alterung der Hochvoltbatterie. Energieeffizienz-Kategorie nach dem neuem Berechnungsverfahren gemäss Anhang 4.1 enEV, gültig ab 01.01.2023. Informationen zur Energieetikette für Personenwagen finden Sie unter Bundesamt für Energie BFE.

Les valeurs de consommation et d'émissions indiquées ont été déterminées selon les procédés de mesure WLTP prescrits par la loi. La procédure d'essai mondiale harmonisée pour voitures particulières et véhicules utilitaires légers (Worldwide harmonized Light vehicles Test Procedures, ou WLTP) est une procédure de test plus réaliste pour la mesure de la consommation de carburant et des émissions de CO₂. Les valeurs varient en fonction des équipements en option choisis.

Pour que les consommations d'énergie de différents types de propulsion (essence, diesel, gaz, courant électrique, etc.) soient comparables, elles sont également indiquées sous forme d'équivalents essence (unité de mesure énergétique). Le CO₂ est le principal gaz à effet de serre responsable du réchauffement climatique. Valeur moyenne des émissions de CO₂ pour tous les véhicules neufs vendus en Suisse: 113 g/km (WLTP). Valeur cible provisoire des émissions de CO₂ pour tous les véhicules neufs vendus en Suisse: 93.6 g/km (WLTP). Les données indiquées pour un véhicule peuvent différer des données d'immatriculation conformément à l'homologation de véhicule individuel.

Les valeurs de consommation figurant dans nos documents de vente sont des indications européennes normalisées sur la consommation de carburant et sont utilisées pour comparer les véhicules. En pratique, celles-ci peuvent parfois varier considérablement en fonction du style de conduite, des conditions météorologiques et de circulation, de la charge, de la topographie et de la saison. Nous recommandons également d'adopter le style de conduite Eco-Drive pour préserver les ressources.

La puissance maximale et l'accélération, qui est déterminée par la puissance maximale indiquée (pour les modèles à traction intégrale, la puissance maximale est déterminée par la norme UN-GTR.21), sont disponibles avec le niveau de charge le plus élevé possible et pour une fourchette optimale de températures de fonctionnement de la batterie haute tension. La puissance disponible selon la situation de conduite de chacun dépend de facteurs variables tels que la température extérieure ou la température, les états de charge et de conditionnement ou le vieillissement physique de la batterie haute tension. Catégorie de rendement énergétique selon la nouvelle méthode de calcul conformément à l'annexe 4.1 de l'OEEE et valable dès le 1^{er} janvier 2023. Vous trouverez des informations sur l'étiquette-énergie pour les voitures de tourisme sur le site de l'Office fédéral de l'énergie OFEN.

I valori indicati per i consumi e le emissioni sono stati determinati in conformità alle procedure di misurazione WLTP prescritte dalla legge. La procedura di prova armonizzata a livello mondiale per automobili e veicoli commerciali leggeri (Worldwide Harmonized Light Vehicle Test Procedure, WLTP) è un metodo di prova più realistico per la misurazione del consumo di carburante e delle emissioni di CO₂. I valori variano in funzione degli equipaggiamenti speciali selezionati.

Per poter confrontare i consumi energetici delle diverse tipologie di propulsione (benzina, diesel, gas, energia elettrica ecc.), il consumo viene espresso anche nei cosiddetti equivalenti benzina (unità di misura per l'energia). Il CO₂ è il gas serra principale responsabile del surriscaldamento terrestre. Valore medio di CO₂ di tutti i modelli di veicoli commercializzati in Svizzera: 113 g/km (WLTP). Valore obiettivo provvisorio di CO₂ di tutti i modelli di veicoli commercializzati in Svizzera: 93.6 g/km (WLTP). I dati di un veicolo possono discostarsi dai dati rilevanti ai fini dell'immatricolazione in base all'autorizzazione specifica per il singolo veicolo.

Le cifre relative ai consumi riportate nella nostra documentazione di vendita fanno riferimento a dati europei relativi al consumo combinato di carburante e fungono da parametro di confronto tra i veicoli. Nella pratica, i dati in alcuni casi possono differire ampiamente in base al tipo di guida, alle condizioni meteo e del traffico, al carico, alla topografia e alla stagione. Consigliamo inoltre di adottare lo stile di guida eco-drive in un'ottica di risparmio delle risorse.

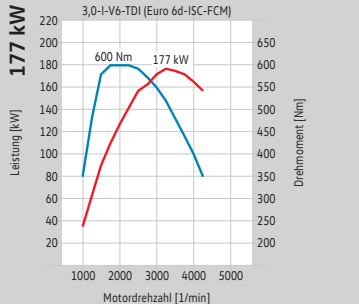
La potenza elettrica massima e l'accelerazione, determinate con la potenza elettrica massima specificata (per i modelli con trazione integrale: potenza massima determinata secondo UN-GTR.21), sono disponibili con stato di carica massimo possibile e intervallo della temperatura di esercizio ottimale della batteria ad alta tensione. La potenza disponibile nella specifica situazione di guida dipende da fattori variabili, quali la temperatura esterna, la temperatura, lo stato di carica e di condizionamento o l'invecchiamento fisico della batteria ad alta tensione. Categoria di efficienza energetica secondo il nuovo metodo di calcolo in base all'appendice 4.1 dell'OEEne, valido a decorrere dall'1.1.2023. Ulteriori informazioni sull'etichetta energia per le autovetture sono disponibili presso l'Ufficio federale dell'energia (UFE).

²⁾ Tankvolumen: TDI ca. 50 l Diesel, AdBlue® ca. 15 l · Contenance du réservoir: TDI env. 50 l de diesel, AdBlue® env. 15 l · Volume del serbatoio: TDI ca. 50 l di diesel, AdBlue® ca. 15 l

³⁾ Werte liegen nicht vor / Valeurs non disponibles / Valori non disponibili

* Provisorische Werte · Valeurs provisoires · Valori provvisori

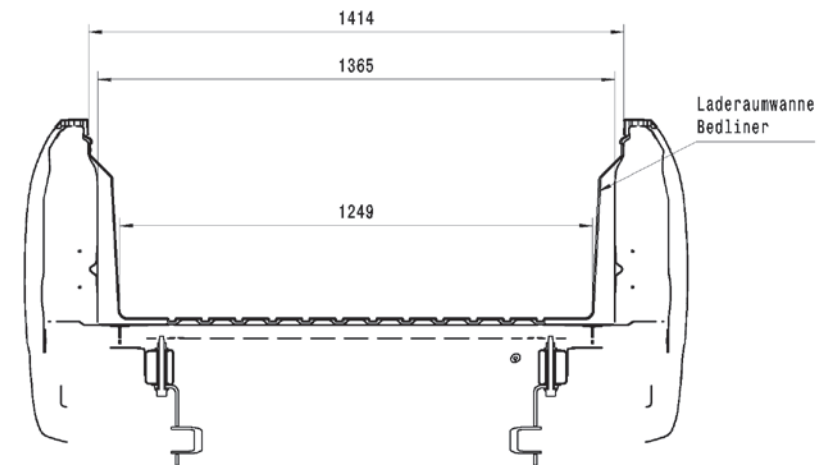
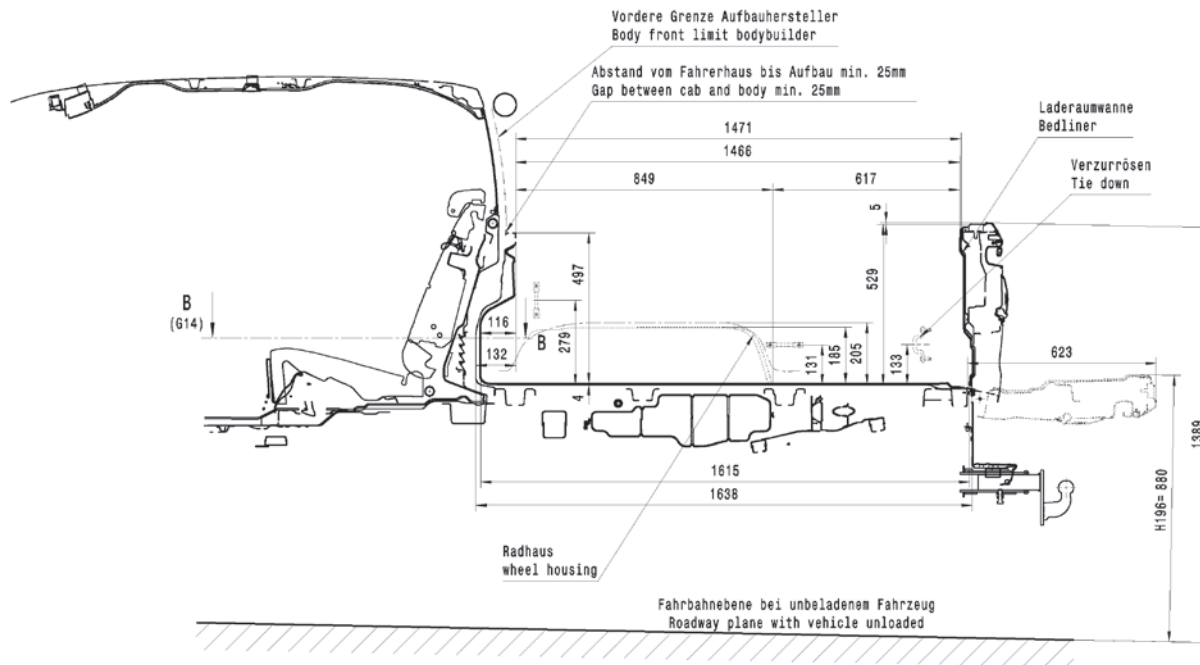
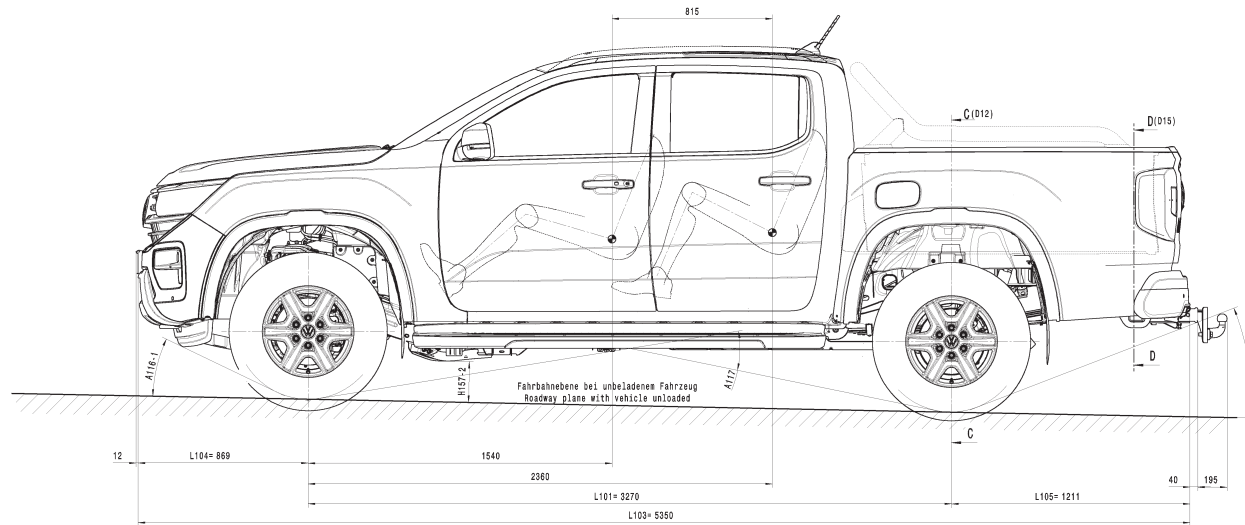
Motor • Moteur • Motore

<p>Dieselmotoren • Moteurs diesel • Motori diesel</p>	<p>3.0 TDI (240 PS / 177 kW) SCR/AdBlue® 3.0 TDI (240 ch / 177 kW) SCR/AdBlue® 3.0 TDI (240 CV / 177 kW) SCR/AdBlue®</p>
	 <p>3,0-I-V6-TDI (Euro 6d-ISC-FCM)</p> <p>Leistung [kW] 177 kW</p> <p>Drehmoment [Nm]</p> <p>Motordrehzahl [1/min]</p>
<p>Einspritzung/Aufladung Injection/Suralimentation Iniezione/sovralimentazione</p>	<p>Common-Rail-Direkteinspritzung / Turbolader Injection directe Common-Rail / Suralimentation par turbocompresseur Iniezione diretta common rail / turbocompressore</p>
<p>Zylinder • cylindres • cilindri</p>	<p>6</p>
<p>Hubraum cm³ • Cylindrée cm³ • Cilindrata cm³</p>	<p>2993</p>
<p>Leistung, kW bei Drehzahl, min⁻¹ • Puissance, kW pour un régime de tr/min⁻¹ • Potenza, kW a giri/min⁻¹</p>	<p>177 / 3250</p>
<p>Drehmoment, max., Nm/Drehzahl, min⁻¹ Couple max., Nm/régime tr/min⁻¹ Coppia max., Nm/giri/min⁻¹</p>	<p>600 / 1750 – 2250</p>
<p>EU-Abgasvorschrift • Norme anti-pollution UE • Norma sui gas di scarico EU</p>	<p>Euro 6d ISC-FCM*</p>
<p>10-Gang Automatikgetriebe • Boîte automatique avec 10 rapports • Cambio automatico a 10 marce</p>	<p>●</p>
<p>Allradantrieb • 4 roues motrices • 4 ruote motrici</p>	<p>●</p>
<p>Kraftstoffart • Type de carburant • Tipo di carburante</p>	<p>Diesel</p>

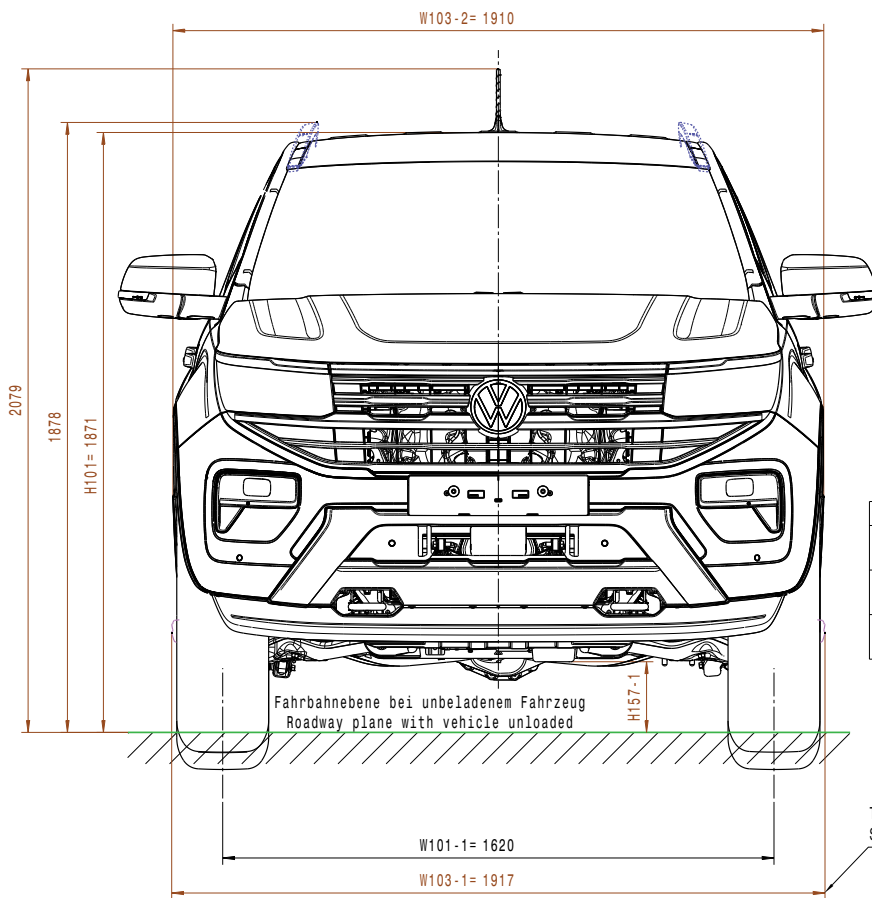
* Provisorische Werte · Valeurs provisoires · Valori provvisori

● Serie, de série, di serie ○ Kombination möglich, combinaison possible, combinazione possibile

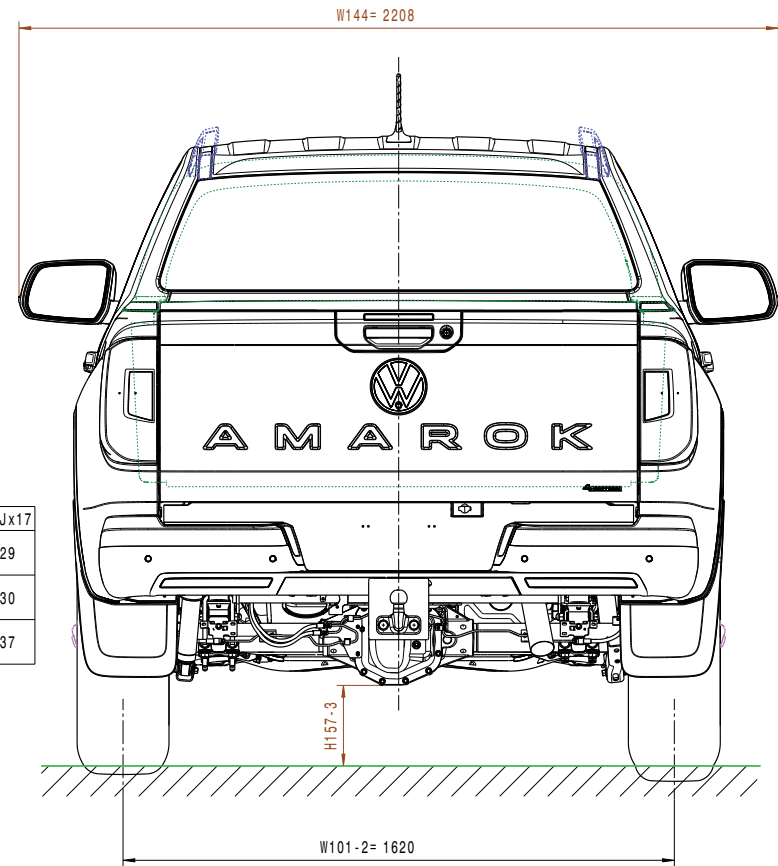
Abmessungen · Dimensions · Dimensioni



Abmessungen · Dimensions · Dimensioni



		6Jx16	7.5Jx17
H157-1	Vorderachse front axle	217	229
H157-2	Zwischen den Achsen between axles	218	230
H157-3	Hinterachse rear axle	224	237



Schnitt A-A (F8)
Section cut A-A

Garantie VanCare

Unser Rundumservice für laufenden Erfolg.

Wer mobil bleiben will, kann sich keinen Stillstand leisten. Das umfassende Dienstleistungspaket VanCare wird diesem Anspruch voll und ganz gerecht. Denn die Synthese aus erstklassigen Fahrzeugen und zuverlässigem Service heisst individuelle Mobilität – und die wollen wir Ihnen gewährleisten.

Zusammen mit unseren Servicepartnern in der ganzen Schweiz und der AMAG Leasing AG kümmern wir uns um Reparatur, Wartung und Leasingangebote bis hin zu gewünschten Gebrauchtwagensicherheiten und Volkswagen Nutzfahrzeuge Anschlussgarantien.

Informieren Sie sich bei Ihrem Partner für Volkswagen Nutzfahrzeuge über die gewünschten VanCare Dienstleistungen.

Bei jedem Amarok von Volkswagen Nutzfahrzeug mit dabei.

- **Neuwagen-Garantie:** 2 Jahre ohne Kilometerbegrenzung
- **Anschlussgarantie:** 3 Jahre bis max. 200'000 km
- **Garantie gegen Karosserie-Durchrostung:** 12 Jahre
- **Garantie gegen Lackmängel:** 3 Jahre
- **Kostenlose Mobilitätsversicherung:** ein Autoleben lang
- **Niedrige Servicekosten:** LongLife-Betrieb
- **Service:** nach Service-Intervall-Anzeige

Die Anschlussgarantie von Volkswagen Nutzfahrzeuge.



Mit unserer Anschlussgarantie bleiben Sie jetzt noch länger auf der sicheren Seite. Denn mit ihr profitieren Sie vom langfristigen Qualitätserhalt Ihres Fahrzeugs. Damit Ihr Volkswagen Nutzfahrzeug auch in Zukunft arbeitet und arbeitet und arbeitet.

Schliessen Sie dazu die Anschlussgarantie für bis zu drei zusätzliche Jahre und 250'000 km ab. Diese schützt Sie vor unerwarteten Reparaturkosten und hilft, den maximalen Wert Ihres Fahrzeuges zu erhalten.

Die kostenlose Mobilitätsversicherung für Ihr Volkswagen Nutzfahrzeug.

Totalmobil!

Die **Totalmobil!** Hilfeleistung erhalten Sie 24 Stunden am Tag und 365 Tage im Jahr.

Die kostenlose **Totalmobil!** Mobilitätsversicherung gilt für Neufahrzeuge und erneuert sich von Service zu Service, wenn die Serviceintervalle gemäss Hersteller/Importeur eingehalten werden und die Servicearbeiten beim offiziellen Servicepartner Ihres Fahrzeuges in der Schweiz oder im Fürstentum Liechtenstein ausgeführt werden.

Volkswagen Versicherung.

Sorgenfrei Auto fahren. Ob Haftpflicht, Teilkasko, Kollisionskasko, Parkscha-den oder Unfallversicherung für Insassen – die Volkswagen Versicherung ist die Antwort, damit Sie bei Ihrer Mobilität auf Nummer sicher gehen.

Reifengarantie.



Beim Kauf Ihrer neuen Reifen beim Volkswagen Nutzfahrzeuge Servicepartner gibt es die Reifengarantie – kostenlos. Sie gilt für alle definierten Reifen von ausgewählten Reifenherstellern, 24 Monate lang ab Kaufdatum.

Garantie VanCare

Notre service intégral, pour une réussite continue.

Qui veut rester mobile ne peut se permettre aucun temps d'immobilisation. VanCare, notre paquet intégral de prestations, est tout à fait à la hauteur de cette ambition d'excellence. En mariant des véhicules de première classe à un service après-vente des plus fiables, nous donnons naissance à une mobilité à la carte dont nous souhaitons vous faire profiter.

En collaboration avec nos partenaires de service après-vente de toute la Suisse et la société AMAG Leasing AG nous nous chargeons des réparations, de la maintenance et des offres de leasing, mais aussi des assurances occasions souhaitées et de la prolongation de garantie Volkswagen Véhicules Utilitaires.

Demandez des informations à votre partenaire Volkswagen Véhicules Utilitaires sur les prestations VanCare qui vous intéressent.

Inclus sur chaque Volkswagen Véhicules Utilitaires Amarok.

- **Garantie véhicule neuf:** 2 ans sans limite de kilométrage
- **Prolongation de garantie:** 3 ans, jusqu'à 200'000 km max.
- **Garantie contre la corrosion perforante de la carrosserie:** 12 ans
- **Garantie contre les défauts de peinture:** 3 ans
- **L'assurance mobilité gratuite:** toute la durée de vie du véhicule
- **Frais de révision réduits:** service LongLife
- **Révision:** selon l'affichage d'intervalle des services

La prolongation de garantie de Volkswagen Véhicules Utilitaires



Avec notre prolongation de garantie, vous êtes désormais certain d'opter pour la sécurité maximale encore plus longtemps. Avec elle, vous bénéficiez du maintien à long terme de la qualité de votre véhicule. Ainsi, à l'avenir, votre véhicule utilitaire Volkswagen travaillera, travaillera et travaillera.

Pour cela, souscrivez à la prolongation de garantie allant jusqu'à 3 ans supplémentaires et 250'000 km. Elle vous préserve de frais de réparation imprévus et vous aide à conserver la valeur maximale de votre véhicule.

L'assurance mobilité gratuite pour votre nouveau véhicule utilitaire Volkswagen.

Totalmobil!

Vous obtiendrez l'aide **Totalmobil!** en appelant la helpline au 24 heures sur 24, 365 jours par an.

L'assurance mobilité gratuite **Totalmobil!** est valable pour les véhicules neufs et est renouvelée à chaque révision, si la périodicité des révisions prescrite par le constructeur/importateur est respectée et si les travaux d'entretien sont effectués chez le partenaire prestataire de services autorisé de votre véhicule en Suisse ou dans la Principauté du Liechtenstein.

Assurances Volkswagen.

Rouler en toute sérénité, soit avec l'assurance responsabilité civile, casco partielle, casco collision, dommages aux voitures parkées ou assurance accidents des occupants – l'assurance Volkswagen est la réponse appropriée pour que vous puissiez jouer la carte de la sécurité pendant vos déplacements.

Garantie pneus.



Lorsque vous achetez vos pneus neufs chez le partenaire de service Volkswagen Véhicules Utilitaires, vous bénéficiez gratuitement d'une garantie sur les pneus. Elle s'applique à tous les pneus définis auprès de fabricants de pneus sélectionnés pendant 24 mois à compter de la date d'achat.

Garanzia VanCare

Il nostro servizio globale per un continuo successo.

Chi vuole essere dinamico, non può permettersi di fermarsi. Il pacchetto globale di servizi VanCare rafforza ulteriormente quest'eccezionale reputazione. Infatti, la combinazione di veicoli di primissimo livello e servizio affidabile offre la possibilità di avere una mobilità secondo le vostre esigenze - e noi vogliamo garantirvela.

In collaborazione con i nostri partner in tutta la Svizzera e con AMAG Leasing AG ci occupiamo di riparazioni, manutenzione e vi offriamo proposte di leasing, coperture assicurative sui veicoli usati e la garanzia aggiuntiva Volkswagen Veicoli Commerciali.

Informatevi presso il vostro partner Volkswagen Veicoli Commerciali sui servizi VanCare.

Prestazioni comprese in ogni veicolo Amarok Volkswagen Veicoli Commerciali.

- **Garanzia per veicoli nuovi:** 2 anni senza limitazione di chilometraggio
- **Estensione della garanzia:** 3 anni fino a max. 200'000 km
- **Garanzia contro la corrosione passante della carrozzeria:** 12 anni
- **Garanzia per difetti della vernice:** 3 anni
- **Assicurazione di mobilità gratuita:** durante tutta la durata di vita della vettura
- **Costi di servizio contenuti:** servizio LongLife
- **Servizi:** in base all'indicazione per gli intervalli di servizio

L'estensione di garanzia di Volkswagen Veicoli Commerciali.



Ora con la nostra estensione di garanzia andrà ancora più sul sicuro. Poiché con essa beneficerà della preservazione a lungo termine della qualità del suo veicolo. Affinché il suo veicolo commerciale Volkswagen possa continuare anche in futuro a lavorare, lavorare e lavorare.

Stipuli a tal fine l'estensione di garanzia per un massimo di tre anni aggiuntivi e fino a massimo 250'000 km. La tutelerà dalle spese di riparazioni impreviste e l'aiuterà a preservare a lungo il valore massimo del suo veicolo.

L'assicurazione di mobilità gratuita per il vostro nuovo veicolo commerciale Volkswagen.

Totalmobil!

Potete contare sull'assistenza **Totalmobil!** chiamando la helpline, 24 ore su 24, 365 all'anno.

L'assicurazione di mobilità gratuita **Totalmobil!** è valida per i veicoli nuovi e si rinnova di servizio in servizio se vengono rispettati gli intervalli di servizio prescritti dal costruttore/ importatore e i lavori vengono eseguiti da un partner di servizio del vostro veicolo presente in Svizzera oppure nel Principato del Liechtenstein.

Volkswagen Assicurazione.

Guidare senza preoccupazioni. Non importa se responsabilità civile, casco parziale, casco collisione, danni di parcheggio oppure assicurazione infortuni degli occupanti - la Volkswagen Assicurazione è la risposta per andare sul sicuro per quanto riguarda la vostra mobilità.

Garanzia Pneumatici.



All'acquisto dei vostri nuovi pneumatici presso un partner di servizio Volkswagen Veicoli Commerciali riceverete gratuitamente la Garanzia Pneumatici. Il periodo di garanzia è di 24 mesi dalla data d'acquisto e copre tutti gli pneumatici specificati dei produttori selezionati.

Amarok Aventura

© AMAG Import AG

01.01.2025

www.volkswagen-nutzfahrzeuge.ch

Der Hersteller behält sich das Recht vor, jederzeit und ohne Ankündigung Konstruktion, Daten, Ausrüstung und Preise zu ändern.

Preise für Zubehör sind nur gültig, wenn die Bestellung mit dem Fahrzeug erfolgt.

Lieferungsmöglichkeiten jederzeit vorbehalten.

Diese Preisliste ersetzt alle bisherigen und ist gültig ab 01.01.2025 für Modelljahrgang 2025 bis auf Widerruf.

Le fabricant se réserve le droit de modifier en tout temps et sans préavis la construction, les données techniques, l'équipement et les prix.

Les prix pour les accessoires sont valables seulement, si la commande est passée en même temps que celle de la voiture.

Possibilités de livraison réservées.

Cette liste de prix annule tous les précédents et est valable à partir du 01.01.2025 pour les modèles de l'année 2025 jusqu'à nouvel ordre.

Il fabbricante si riserva il diritto di modificare in qualsiasi momento e senza previsto costruzione, dati, equipaggiamento e prezzi.

I prezzi per gli accessori sono validi solo se la loro ordinazione è fatta contemporaneamente con quella della vettura.

Salvo impossibilità di fornitura.

Questo listino annulla tutti i precedenti, ed è valevole dal 01.01.2025 per il modello 2025 fino a nuovo ordine.