

Preisliste/Liste de prix/Listino prezzi

01.01.2025



Nutzfahrzeuge

# Crafter Chassis



## Preisliste · Liste de prix · Listino prezzi

Chassis-Kabine Radstand 3640 mm Châssis-cabine empattement 3640 mm · Telaio cabinato passo 3640 mm					Unverbindliche Preisempfehlung Prix recommandé sans engagement Prezzo raccomandato non vincolante		
Motor Moteur Motore	Getriebe / Gänge Boîte / vitesses Cambio / marcie	PS / kW ch / kW CV / kW	Nm	Gesamtgewicht kg Poids total kg Peso totale kg	exkl. MwSt. CHF TVA CHF excl. IVA CHF escl.	inkl. MwSt. CHF TVA CHF incl. IVA CHF incl.	Modellcode Code modèle Codice modello
<b>Frontantrieb · Traction avant · Trazione anteriore</b>							
2.0 TDI	man / 6	140 / 103	360	3500	<b>46'240.-</b>	49'985.-	SZBB4ASC
2.0 TDI	aut / 8	140 / 103	360	3500	<b>49'500.-</b>	53'510.-	SZBB4BSC
2.0 BI-TDI	man / 6	177 / 130	410	3500	<b>48'640.-</b>	52'580.-	SZBB8ASC
2.0 BI-TDI	aut / 8	177 / 130	410	3500	<b>51'060.-</b>	55'196.-	SZBB8BSC
<b>4MOTION</b>							
2.0 BI-TDI	aut / 8 / 4MOTION	177 / 130	410	3500	<b>55'460.-</b>	59'952.-	SZBB8ZSC

## Preisliste · Liste de prix · Listino prezzi

Chassis-Kabine Radstand 4490 mm Châssis-cabine empattement 4490 mm · Telaio cabinato passo 4490 mm					Unverbindliche Preisempfehlung Prix recommandé sans engagement Prezzo raccomandato non vincolante		
Motor Moteur Motore	Getriebe / Gänge Boîte / vitesses Cambio / marcie	PS / kW ch / kW CV / kW	Nm	Gesamtgewicht kg Poids total kg Peso totale kg	exkl. MwSt. CHF TVA CHF excl. IVA CHF escl.	inkl. MwSt. CHF TVA CHF incl. IVA CHF incl.	Modellcode Code modèle Codice modello
<b>Frontantrieb · Traction avant · Trazione anteriore</b>							
2.0 TDI	man / 6	140 / 103	360	3500	<b>48'070.-</b>	51'964.-	SZCB4ASC
2.0 TDI	aut / 8	140 / 103	360	3500	<b>53'170.-</b>	57'477.-	SZCB4BSC
2.0 BI-TDI	man / 6	177 / 130	410	3500	<b>51'270.-</b>	55'423.-	SZCB8ASC
2.0 BI-TDI	aut / 8	177 / 130	410	3500	<b>55'600.-</b>	60'104.-	SZCB8BSC
<b>4MOTION</b>							
2.0 BI-TDI	aut / 8 / 4MOTION	177 / 130	410	3500	<b>60'140.-</b>	65'011.-	SZCB8ZSC


## Preisliste · Liste de prix · Listino prezzi

Chassis–Doppelkabine Radstand 3640 mm Châssis–double cabine empattement 3640 mm · Telaio doppia cabinato passo 3640 mm					Unverbindliche Preisempfehlung Prix recommandé sans engagement Prezzo raccomandato non vincolante		
Motor Moteur Motore	Getriebe / Gänge Boîte / vitesses Cambio / marcie	PS / kW ch / kW CV / kW	Nm	Gesamtgewicht kg Poids total kg Peso totale kg	exkl. MwSt. CHF TVA CHF excl. IVA CHF escl.	inkl. MwSt. CHF TVA CHF incl. IVA CHF incl.	Modellcode Code modèle Codice modello
<b>Frontantrieb · Traction avant · Trazione anteriore</b>							
2.0 TDI	man / 6	140 / 103	360	3500	<b>49'450.–</b>	53'455.–	SZHB4ADC
2.0 TDI	aut / 8	140 / 103	360	3500	<b>52'750.–</b>	57'023.–	SZHB4BDC
2.0 BI-TDI	man / 6	177 / 130	410	3500	<b>51'370.–</b>	55'531.–	SZHB8ADC
2.0 BI-TDI	aut / 8	177 / 130	410	3500	<b>54'210.–</b>	58'601.–	SZHB8BDC
<b>4MOTION</b>							
2.0 BI-TDI	aut / 8 / 4MOTION	177 / 130	410	3500	<b>58'570.–</b>	63'314.–	SZHB8ZDC



## Preisliste · Liste de prix · Listino prezzi

Chassis–Doppelkabine Radstand 4490 mm Châssis–double cabine empattement 4490 mm · Telaio doppia cabinato passo 4490 mm					Unverbindliche Preisempfehlung Prix recommandé sans engagement Prezzo raccomandato non vincolante		
Motor Moteur Motore	Getriebe / Gänge Boîte / vitesses Cambio / marcie	PS / kW ch / kW CV / kW	Nm	Gesamtgewicht kg Poids total kg Peso totale kg	exkl. MwSt. CHF TVA CHF excl. IVA CHF escl.	inkl. MwSt. CHF TVA CHF incl. IVA CHF incl.	Modellcode Code modèle Codice modello
<b>Frontantrieb · Traction avant · Trazione anteriore</b>							
2.0 TDI	man / 6	140 / 103	360	3500	51'340.–	55'499.–	SZIB4ADC
2.0 TDI	aut / 8	140 / 103	360	3500	54'530.–	58'947.–	SZIB4BDC
2.0 BI-TDI	man / 6	177 / 130	410	3500	54'970.–	59'423.–	SZIB8ADC
2.0 BI-TDI	aut / 8	177 / 130	410	3500	57'840.–	62'525.–	SZIB8BDC
<b>4MOTION</b>							
2.0 BI-TDI	aut / 8 / 4MOTION	177 / 130	410	3500	62'240.–	67'281.–	SZIB8ZDC

## Serienausstattung · Equipement de série · Equipaggiamento di serie

Modell · Modèle · Modello			
<b>Aussen · Extérieur · Esterno</b>			
Uni-Lackierung Peinture unie Colori unita		●	●
Trittstufen in Frontstossstangen Marche-pieds sur le pare-chocs avant Pedane integrate nel paraurti anteriore		●	●
Kühlerschutzgitter, unlackiert Grille de protection de radiateur, non peinte Griglia del radiatore non verniciata		●	●
2 Türen für Fahrgastraum 2 portes pour comp. passagers 2 portiere per comp. passeggeri			●
Rückwandfenster Fenêtre dans la paroi arrière Finestrino nella parete posteriore		●	●
Positionsleuchten auf dem Dach Feux de position sur le toit Luci di posizione sul tetto		●	●
Bügel-Aussenspiegel konvex, mit integrierter LED-Blinkleuchte und Weitwinkelbereich Rétroviseurs extérieurs convexe avec support, clignotant LED intégré et zone grand angle Retrovisori esterni convessi con supporto a staffa, con integrato indicatore direzionale LED e angolo largo		●	●
Aussenspiegel, elektrisch einstell- und beheizbar Rétroviseurs extérieurs dégivrants et réglables électriquement Retrovisori esterni regolabili e riscaldabili elettricamente		●	●
417 Zentralverriegelung «Keyless-Go» ohne Safesicherung Verrouillage central «Keyless-Go» sans dispositif de sécurité «Safe» Chiusura centralizzata «Keyless-Go» senza dispositivo di sicurezza «Safe»		●	●
2 Funkklappschlüssel 2 clé radiocommandé 2 chiave con telecomando		●	●

## Serienausstattung · Equipement de série · Equipaggiamento di serie



Modell · Modèle · Modello			
<b>Aussen · Extérieur · Esterno</b>			
Leuchtweitenregulierung Réglage de la portée des phares Fari principali regolabili in altezza		●	●
75 Liter Treibstofftank Réservoir carburant 75 litres Serbatoio carburante 75 litri		●	●
Motor-Start-Stopp-System mit Bremsenergie-Rückgewinnung Système start-stop du moteur avec récupération de l'énergie de freinage Motore con sistema Start & Stop, completo di recupero dell'energia in frenata		●	●
Wärmeschutzverglasung rundum Vitres athermiques partout Vetri atermici tutto attorno		●	●
2 Fenster ausstellbar im Fahrgastraum 2 fenêtres orientables dans le comp. passagers 2 finestrini orientabili nel comp. passeggeri			●
Elektrische Klemmleiste und Vorbereitung für Funktionssteuergerät Borne électrique et préparation pour module de commande de fonctionnement Connessione a spina elettrica e predisposizione per unità di controllo		●	●
<b>Innen · Intérieur · Interno</b>			
7J2	Digital Cockpit Pro (10"-TFT-Farbdisplay) Digital Cockpit Pro (écran couleur TFT 10") Digital Cockpit Pro (display TFT a colori da 10")	●	●
2FB	Multifunktionslenkrad aus Kunststoff (Man.) Volant multifonction en plastique (man.) Volante multifunzionale in plastica (man.)	●	●
2FE	Leder Multifunktionslenkrad mit Tiptronic (Aut.) Volant multifonction gainé de cuir avec Tiptronic (aut.) Volante multifunzionale in pelle con Tiptronic (aut.)	●	●

# Serienausstattung · Equipement de série · Equipaggiamento di serie



Modell · Modèle · Modello			
<b>Innen · Intérieur · Interno</b>			
Z65	<b>Radio «Composition» 4 Lautsprecher</b>		
R22	I8U: Infotainment mit 10 Zoll Touch-Farbdisplay 7Q0: Ohne Navigationssystem 8RE: 4 Lautsprecher U9E: 2 USB-C-Schnittstellen in der I-Tafel mit erhöhter Ladeleistung (45 W) 9ZV: Mobiltelefonanbindung über Bluetooth mit induktiver Ladefunktion R22: 1 Jahr VW Connect Plus EL2: Vorbereitet für Online Dienste		
	<b>Radio «Composition» 4 haut-parleurs</b> I8U: Infotainment avec écran couleur tactile de 10 pouces 7Q0: Sans système de navigation 8RE: 4 haut-parleurs U9E: 2 interfaces USB-C dans le tableau de bord avec puissance de recharge jusqu'à 45 W 9ZV: Connexion de téléphone mobile via Bluetooth avec fonction de recharge inductive R22: 1 an de VW Connect Plus EL2: Préparé pour les services en ligne	●	●
	<b>Radio «Composition» 4 altoparlanti</b> I8U: Infotainment con display touchscreen a colori da 10 pollici 7Q0: Senza sistema di navigazione 8RE: 4 altoparlanti U9E: 2 porte USB di tipo C nella plancia con potenza ricarica fino a 45 W 9ZV: Connessione del telefono cellulare tramite Bluetooth con funzione di ricarica induttiva R22: 1 anno VW Connect Plus EL2: Predisposizione per servizi online		
	LED Fahrerhausbeleuchtung Éclairage LED de la cabine conducteur Illuminazione della cabina di guida con luci LED	●	●
	2 12-V-Steckdosen im Fahrerhaus 2 prises 12 volts dans la cabine conducteur 2 prese da 12 V nella cabina di guida	●	●
	4 Becherhalter im Fahrerhaus 4 porte-gobelets dans la cabine conducteur 4 portabicchieri nella cabina di guida	●	●
	Haltegriff an der A-Säule auf Fahrer- und Beifahrerseite Poignée sur le montant A, côté conducteur et passager avant Maniglia nel montante anteriore, lato conducente e lato passeggero anteriore	●	●





## Serienausstattung · Equipement de série · Equipaggiamento di serie

Modell · Modèle · Modello		
<b>Innen · Intérieur · Interno</b>		
Digitaler Radioempfang DAB+ Réception radio numérique DAB+ Ricezione radio digitale DAB+	●	●
Heiz- und Frischluftanlage mit mehrstufigem Frischluftgebläse, Umluftbetrieb Dispositif d'air chaud et d'air frais avec ventilateur à air frais de plusieurs niveaux, soufflant Impianto di riscaldamento e ventilazione con regolazione dell'intensità, modalità ricircolo dell'aria	●	●
Mittelausströmer, seitliche Ausströmer, Fussraumausströmer und Defrosterdüsen Buses d'évacuation d'air: centrale, latérale, zone pied; buses de dégivrage Bocchette dell'aria centrali, laterali, nel vano piedi e ugelli per lo sbrinamento	●	●
Elektrische Fensterheber im Fahrerhaus Lève-glaces électriques dans la cabine du conducteur Alzavetri elettrici nella cabina del conducente	●	●
Handschuhfach und Ablagefächer im Armaturenbrett Boîte à gants et vide-poches dans le tableau de bord Portaoggetti nel cruscotto	●	●
Ablagefächer in den Fahrerhaustüren Vide-poches sur les portes gauche et droite avant Portaoggetti nelle porte a destra e a sinistra davanti	●	●
Instrumenteneinsatz (km/h); Anzeigen für Geschwindigkeit, Gesamt-/Tagesstrecke, Drehzahl, Kraftstoffvorrat und Uhrzeit Combiné d'instruments (km/h); affichage de la vitesse, du trajet global/journalier, du nombre de tours minutes, des réserves de carburant et de l'heure Quadro strumenti (km/h): velocità, contachilometri (totale e parziale), contagiri, livello di carburante e orologio	●	●
Ablagenpaket 2: Dachgalerie mit zwei 1 DIN-Schächten und Leseleuchte Pack rangement 2: galerie de toit avec deux emplacements 1-Din et lampe de lecture Box portaoggetti 2: galleria portaoggetti nel cielo con due vani DIN A4 e luci di lettura	●	●
<b>Sitze · Sièges · Sedili</b>		
2 Einzelsitze im Fahrerhaus 2 sièges individuels dans la cabine du conducteur 2 sedili individuali nella cabina conducente	●	●
Staufach unter der 4-sitzigen Bank hinten Caisson de rangement sous la banquette à 4 places arrière Cassetta per riporre oggetti sotto la banca a 4 posti posteriore		●



## Serienausstattung · Equipement de série · Equipaggiamento di serie

Modell · Modèle · Modello			
<b>Sitze · Sièges · Sedili</b>			
Sitzbezüge in Stoff Habillage des sièges avec tissu Rivestimento sedili in stoffa		●	●
<b>Fahrwerk und Räder · Châssis et roues · Assetto e ruote</b>			
Stahlfelgen 16" mit Reifen 205/75 R16 (4MOTION 235/65 R16) Jantes en acier 16" avec pneus 205/75 R16 (4MOTION 235/65 R16) Cerchi in acciaio 16" e pneumatici 205/75 R16 (4MOTION 235/65 R16)		●	●
Vorderachse mit McPherson Federbeinen, Stabilisator und Koppelstange Essieu avant avec jambe de suspension McPherson, stabilisateur et bielle d'appui Asse anteriore con ammortizzatori McPherson, stabilizzatore e barra di accoppiamento		●	●
Hinterachse als Starrachse mit Längsblattfedern und Anschlagpuffern Essieu arrière rigide avec ressorts à lames et butoirs d'amortissement Asse posteriore: assale rigido con molle a balestra e tampone di fine corsa		●	●
Tire Mobility Set (Reifendichtmittel und 12 Volt Kompressor) Tire Mobility Set (Produit d'étanchéité pour pneus et compresseur 12 Volt) Tire Mobility Set (Sigillante per pneumatici e compressore 12 Volt)		●	●
<b>Sicherheit · Sécurité · Sicurezza</b>			
UH2	Elektromechanische Parkbremse (EPB) Frein de stationnement électromécanique Freno di stazionamento elettromeccanico	●	●
GV1	Vorbereitung Alcohol Interlock Préparation Alcohol Interlock Preparazione Alcohol Interlock	●	●
EM2	Ablenkungs- und Müdigkeitserkennung Détecteur de déviation et de fatigue Rilevatore di distrazione e stanchezza conducente	●	●
8J3	Front Assist mit Warnen und Bremsen auf Fahrzeuge, Fussgänger und Radfahrer Front Assist avec avertissement et freinage en présence de véhicules, de piétons et de cyclistes Front Assist con funzione di avviso e frenata in caso di veicoli, pedoni e ciclisti	●	●
6I1	Spurhalteassistent «Lane Assist» Assistant de maintien de la trajectoire «Lane Assist» Assistente per il mantenimento della corsia «Lane Assist»	●	●

## Serienausstattung · Equipement de série · Equipaggiamento di serie

Modell · Modèle · Modello			
<b>Sicherheit · Sécurité · Sicurezza</b>			
BR0	Ohne Totwinkelwarnung (Blind Spot Information System BSIS), ohne Anfahrwarnung (Moving Off Information System MOIS). Für N1/M1. Sans détecteur d'angle mort (Blind Spot Information System BSIS), sans avertissement de collision (Moving Off Information System MOIS). Pour N1/M1. Senza sensore dell'angolo morto (Blind Spot Information System BSIS), senza avviso di collisione (Moving Off Information System MOIS). Per N1/M1.	●	●
BR5	Totwinkelwarnung rechts (Blind Spot Information System BSIS) inkl. Anfahrwarnung (Moving Off Information System MOIS). Für N2/M2. Décteur d'angle mort à droite (Blind Spot Information System BSIS) avec avertissement de collision (Moving Off Information System MOIS). Pour N2/M2. Sensore dell'angolo morto destra (Blind Spot Information System BSIS) incl. avviso di collisione (Moving Off Information System MOIS). Per N2/M2.	●	●
4UF	Airbag für Fahrer und Beifahrer mit Beifahrer-Airbag-Deaktivierung Airbags pour conducteur et passager avant avec désactivation de l'airbag du passager avant Airbag per conducente e passeggero, con disattivazione airbag del passeggero	●	●
7X2	Einparkhilfe im Front- und Heckbereich Système d'aide au stationnement à l'avant et à l'arrière Sistema di controllo per il parcheggio nella zona anteriore e posteriore	●	●
9C7	Tagesfahrlichtschaltung mit Assistenzfahrlicht Circuit d'éclairage jour avec feux de route assistés Circuito per luci di marcia diurna con luci di assistenza	●	●
QK1	Multifunktionskamera Caméra multifonction Telecamera multifunzionale	●	●
QR9	Verkehrszeichenerkennung Système de détection de la signalisation routière Riconoscimento della segnaletica stradale	●	●
LT0	Ohne Geschwindigkeitsbegrenzer Sans limiteur de vitesse Senza limitatore della velocità	●	●
4H7	Ohne Kindersicherung im Fahrgastraum Sans sécurité-enfants dans le compartiment passagers Senza chiusura di sicurezza per bambini nel vano passeggeri	●	●
7K3	Reifendruck-Kontrollsystem direkt messend Système de contrôle de la pression des pneus à mesure directe Sistema di monitoraggio della pressione degli pneumatici a misurazione diretta	●	●
	Scheibenbremsen vorne und hinten Freins à disques avant et arrière Freni a disco davanti e dietro	●	●

## Serienausstattung · Equipement de série · Equipaggiamento di serie

Modell · Modèle · Modello		
<b>Sicherheit · Sécurité · Sicurezza</b>		
Elektromechanische Lenkung, Lenkrad in Höhe und Reichweite verstellbar Direction électromécanique, volant réglable en hauteur et distance Sterzo elettromeccanico, regolabile in altezza e profondità	●	●
Berganfahrassistent Assistant de démarrage en côte Assistente di partenza in salita	●	●
Airbag für Fahrer Airbag pour conducteur Airbag per conducente	●	●
Dreipunkt-Automatiksicherheitsgurte mit Gurthöhenverstellung vorne und elektrischer Gurtstraffer für den Fahrer Ceinture de sécurité trois points automatique avec réglage de hauteur de ceinture à l'avant et rétracteur de sangle électrique pour le conducteur Cintura di sicurezza automatica a tre punti, con regolatore dell'altezza nella fila anteriore e pretensionatore elettrico sul lato conducente	●	●
4 Sicherheitsgurten im Fahrgastraum 4 ceintures de sécurité dans le comp. passagers 4 cinture di sicurezza nel comp. passeggeri		●
Abblendbarer Innenspiegel Rétroviseur intérieur 2 positions Specchio retrovisore interno antiabbagliante	●	●
Elektronische Wegfahrsperre Blocage du démarreur électronique Sistema con bloccaggio d'avviamento elettronico	●	●
Lenkradsperre Verrouillage de la direction Bloccaggio del volante	●	●
Nebelschlussleuchte Feu antibrouillard arrière Luce fendinebbia posteriore	●	●
ESP, elektronisches Stabilitätsprogramm und ABS ESP, programme de stabilité électronique et ABS ESP, programma stabilizzatore elettronico e ABS	●	●

## Extras

Modell • Modèle • Modello	Unverbindliche Preisempfehlung Prix recommandé sans engagement Prezzo raccomandato non vincolante	exkl. MwSt. TVA excl. IVA escl.	inkl. MwSt. TVA incl. IVA incl.	Crafter Chassis- Kabine Chassis-cabine Telaiio cabinato		Crafter Doppel-Kabine Double cabine Doppia cabina	
				3,5t		3,5t	
				3640mm	4490mm	3640mm	4490mm
Pakete • Packs • Pacchetti	CHF	CHF					
<b>#Q2 Paket «Schweiz»</b> 3SS: Beifahrerdoppelsitzbank rechts, mit Ablagefach 7E7: Elektrische Luft-Zusatzheizung (1400 W) 3TE: Komfortsitz für Fahrer 1D7: Vorbereitung für Anhängervorrichtung <b>Pack «Suisse»</b> 3SS: Banquette double passager avant à droite, avec compartiment 7E7: Chauffage d'appoint soufflant électrique (1400 W) 3TE: Siège confort pour le conducteur 1D7: Préparation pour dispositif d'attelage (stabilisateur d'attelage incl.) avec jeu de câbles, prise et module de commande <b>Pacchetto «Svizzera»</b> 3SS: Panca doppia anteriore per il passeggero con vano portaoggetti 7E7: Riscaldamento ad aria elettrico supplementare (1400 W) 3TE: Sedile conforto per conducente 1D7: Predisposizione per dispositivo di traino (con stabilizzazione dell'oscillazione) con cablaggio, presa di corrente e unità di controllo	1008	1090	○	○	○	○	
<b>PVA Assistenzpaket Basic</b> LT2: Geschwindigkeitsbegrenzer und «Intelligent Speed Assist» 8T2: Geschwindigkeitsregelanlage (GRA) elektronisch <b>Pack d'assistance Basic</b> LT2: Limiteur de vitesse et limiteur de vitesse prédictif 8T2: Régulateur de vitesse (GRA) électronique <b>Pacchetto assistenza Basic</b> LT2: Limitatore della velocità con controllo predittivo 8T2: Regolatore di velocità (GRA) elettronico	254	275	○	○	○	○	

## Extras

Modell • Modèle • Modello	Unverbindliche Preisempfehlung Prix recommandé sans engagement Prezzo raccomandato non vincolante	exkl. MwSt. TVA excl. IVA escl.	inkl. MwSt. TVA incl. IVA incl.	Crafter Chassis- Kabine Chassis-cabine Telaio cabinato		Crafter Doppel-Kabine Double cabine Doppia cabina	
				3,5t		3,5t	
				3640mm	4490mm	3640mm	4490mm
Pakete • Packs • Pacchetti	CHF	CHF					
<b>PVD Assistenzpaket Advanced</b> 8T3: Automatische Distanzregelung mit Stop & Go (Aut.) LT2: Geschwindigkeitsbegrenzer und «Intelligent Speed Assist» 6I6: Fahrerassistent «Travel Assist» inklusive Spurhalteassistent «Lane Assist» und «Emergency Assist» (Aut.) 6I2: Fahrerassistent «Travel Assist» inklusive Spurhalteassistent «Lane Assist» (Man.) <b>Assistenzpaket Advanced</b> 8T3: Régulation automatique de la distance avec Stop & Go (aut.) LT2: Limitation de vitesse avec régulation prédictive 6I6: Assistant de conduite Travel Assist y compris assistant de maintien de voie Lane Assist et Emergency Assist (aut.) 6I2: Assistant de conduite Travel Assist y compris assistant de maintien de voie Lane Assist (man.) <b>Assistenzpaket Advanced</b> 8T3: Regolazione automatica della distanza con Stop & Go (aut.) LT2: Limitatore di velocità con regolazione predittiva 6I6: Assistente alla guida Travel Assist incluso assistente di mantenimento corsia Lane Assist ed Emergency Assist (aut.) 6I2: Assistente alla guida Travel Assist incluso assistente di mantenimento corsia Lane Assist (man.)	1290	1395	○	○	○	○	
<b>ZW1 Winter-Paket</b> Verbundglas-Frontscheibe in Wärmeschutzverglasung, beheizbar, Elektrische Luft-Zusatzheizung (1400 W), Scheinwerfer-Reinigungsanlage mit Waschwasser-Standanzeige und vergrössertem Waschwasserbehälter (7 l), Scheibenwaschdüsen vorne, beheizbar <b>Pack hiver</b> Pare-brise en verre feuilleté en vitrage athermique dégivrant, chauffage d'appoint soufflant électrique (1400 W), Dispositif lave-phares avec affichage du niveau de liquide de lavage et réservoir à liquide de lavage plus volumineux (7 l), Gicleurs d'essuie-glace chauffants à l'avant <b>Pacchetto inverno</b> Parabrezza in vetro stratificato atermico riscaldabile, riscaldamento ad aria elettrico supplementare (1400 W), Impianto lavafari con indicatore del livello dell'acqua e serbatoio più capiente (7 l), Ugelli dei tergicristalli anteriori riscaldabili	883	955	○	○	○	○	

○ = Sonderausstattungen    ○ = Équipement en option    ○ = Equipaggiamento speciale    ● = Serienausstattung    ● = Équipement de série    ● = Equipaggiamento di serie    P = Paket    P = Pack    P = Pacchetto  
 Unverbindliche Preisempfehlung der Importeurin AMAG Import AG. · Recommandation de prix sans engagement de l'importateur AMAG Import SA. · Prezzo raccomandato non vincolante dell'importatore AMAG Import SA.

## Extras

Modell • Modèle • Modello	Unverbindliche Preisempfehlung Prix recommandé sans engagement Prezzo raccomandato non vincolante	exkl. MwSt. TVA excl. IVA escl.	inkl. MwSt. TVA incl. IVA incl.	Crafter Chassis- Kabine Chassis-cabine Telaio cabinato		Crafter Doppel-Kabine Double cabine Doppia cabina	
				3,5t		3,5t	
				3640mm	4490mm	3640mm	4490mm
<b>Einparkhilfe • Système d'aide au stationnement • Sistema di ausilio al parcheggio</b>	<b>CHF</b>	<b>CHF</b>					
7X0 Ohne Einparkhilfe Sans système d'aide au stationnement Senza sistema di ausilio al parcheggio	0	0	○	○	○	○	○
<b>Auf-/Ablastung • Augmentation/réduction du poids • Aumentazione/Reduzione di peso</b>	<b>CHF</b>	<b>CHF</b>					
1UV Auflastung des zulässigen Gesamtgewichts von 3.5 t auf 3.88 t Augmentation du poids total de 3.5 t à 3.88 t Peso totale aumentato di 3.5 t a 3.88 t	2373	2565	○	○	○	○	○
07J Zulassung als 3,88 t (nur mit 1UV) Homologation comme 3,88 t (seulm. avec 1UV) Omologazione per 3,88 t (son con 1UV)	0	0	○	○	○	○	○
<b>Abschliessbare Radschrauben • Boulons antivol pour jantes • Bulloni antifurto per cerchioni</b>	<b>CHF</b>	<b>CHF</b>					
1PB Radschrauben, abschliessbar Boulons anti-vol pour jantes en alu Bulloni antifurto per cerchioni in alluminio	37	40	○	○	○	○	○
<b>Abschlussträger • Traverse de tête • Supporto di chiusura</b>	<b>CHF</b>	<b>CHF</b>					
AT0 Ohne Abschlussträger (nur mit OS1, OS3, 8SW, 8SX, 8SY, 8SZ) Sans traverse de tête (seulm. avec OS1, OS3, 8SW, 8SX, 8SY, 8SZ) Senza supporto di chiusura (solo con OS1, OS3, 8SW, 8SX, 8SY, 8SZ)	0	0	○	○	○	○	○
AT2 Abschlussträger in schmaler Ausführung mit L = 1899,4 mm und H = 258 mm, geschraubt (nur mit OS1, OS3, 8SW, 8SX, 8SY, 8SZ) Traverse de tête en finition étroite, L = 1899,4 mm et H = 258 mm, vissée (seulm. avec OS1, OS3, 8SW, 8SX, 8SY, 8SZ) Supporto di chiusura nella versione stretta: L = 1899,4 mm e A = 258 mm, avvitato (solo con OS1, OS3, 8SW, 8SX, 8SY, 8SZ)	69	75	○	○	○	○	○
AT4 Abschlussträger in breiter Ausführung mit L = 1899 mm und H = 258 mm, geschraubt Traverse de tête en finition large, L = 1899 mm et H = 258 mm, vissée Supporto di chiusura nella versione larga: L = 1899,4 mm e A = 258 mm, avvitato	-	-	●	●	●	●	●

○ = Sonderausstattungen    ○ = Équipement en option    ○ = Equipaggiamento speciale    ● = Serienausstattung    ● = Équipement de série    ● = Equipaggiamento di serie    P = Paket    P = Pack    P = Pacchetto

Unverbindliche Preisempfehlung der Importeurin AMAG Import AG. · Recommandation de prix sans engagement de l'importateur AMAG Import SA. · Prezzo raccomandato non vincolante dell'importatore AMAG Import SA.

## Extras

Modell • Modèle • Modello	Unverbindliche Preisempfehlung Prix recommandé sans engagement Prezzo raccomandato non vincolante		Crafter Chassis- Kabine Chassis-cabine Telaio cabinato		Crafter Doppel-Kabine Double cabine Doppia cabina	
	exkl. MwSt. TVA excl. IVA escl.	inkl. MwSt. TVA incl. IVA incl.	3,5t		3,5t	
			3640mm	4490mm	3640mm	4490mm
<b>Anhängervorrichtung • Dispositif d'attelage • Dispositivo di traino</b>	<b>CHF</b>	<b>CHF</b>				
1D1 Anhängervorrichtung, starr (inkl. Gespannstabilisierung) Dispositif d'attelage rigide (stabilisation de l'attelage incl.) Dispositivo di traino, fisso (con stabilizzazione dell'oscillazione)	809	875	○	○	○	○
1D2 Anhängervorrichtung, abnehmbar (inkl. Gespannstabilisierung) Dispositif d'attelage amovible (stabilisation de l'attelage incl.) Dispositivo di traino amovibile (con stabilizzazione dell'oscillazione)	1008	1090	○	○	○	○
1D7 Vorbereitung für Anhängervorrichtung (inkl. Gespannstabilisierung) mit Kabelsatz und Steuergerät (ohne Stecker) Préparation pour dispositif d'attelage (stabilisateur d'attelage incl.) avec jeu de câbles et module de commande (sans prise) Predisposizione per dispositivo di traino (con stabilizzazione dell'oscillazione) con cablaggio e unità di controllo (senza presa)	204	220	○	○	○	○
1D8 Vorbereitung für Anhängervorrichtung (inkl. Gespannstab.) mit Kabelsatz, Steckdose, Steuergerät und Anhängelock Préparation pour dispositif d'attelage (stabilisateur d'attelage incl.) avec jeu de câbles, prise, module de commande et support de montage Predisposizione per dispositivo di traino (con stabilizzazione dell'oscillazione) con cablaggio, presa di corrente, unità di controllo e sistema di traversa	666	720	○	○	○	○
<b>Aussenspiegel • Rétroviseurs extérieurs • Retrovisori esterni</b>	<b>CHF</b>	<b>CHF</b>				
3BL Bügel-Aussenspiegel links, konvex, mit integrierter LED-Blinkleuchte und Weitwinkelbereich (mit Werkspritsche = Normalspiegel) Rétroviseurs extérieurs avec support à gauche, convexe, avec clignotant LED intégré et vision grand-angle (avec pont = rétroviseurs normale) Retrovisore esterno con supporto a sinistra, convesso, con lampeggiatori LED incorporati e grandangolo (con ponte = retrovisore normale)	-	-	●	●	●	●
3AQ Bügel-Aussenspiegel rechts, konvex, mit integrierter LED-Blinkleuchte und Weitwinkelbereich (mit Werkspritsche = Normalspiegel) Rétroviseurs extérieurs avec support à droite, convexe, avec clignotant LED intégré et vision grand-angle (avec pont = rétroviseurs normale) Retrovisore esterno con supporto a destra, convesso, con lampeggiatori LED incorporati e grandangolo (con ponte = retrovisore normale)	-	-	●	●	●	●
009 Ohne Bügel-Aussenspiegel für Aufbautenbreiten bis 2159 mm (Serie mit Werkspritsche ZP1) Sans rétroviseurs extérieurs avec support pour une largeur de superstructure jusqu'à 2159 mm (de série avec pont de l'usine ZP1) Senza Retrovisori esterni con supporto per una larghezza della sovrastruttura fino a 2159 mm (di serie con ponte originale ZP1)	0	0	○	○	○	○

○ = Sonderausstattungen    ○ = Équipement en option    ○ = Equipaggiamento speciale    ● = Serienausstattung    ● = Équipement de série    ● = Equipaggiamento di serie    P = Paket    P = Pack    P = Pacchetto  
Unverbindliche Preisempfehlung der Importeurin AMAG Import AG. · Recommandation de prix sans engagement de l'importateur AMAG Import SA. · Prezzo raccomandato non vincolante dell'importatore AMAG Import SA.



## Extras

Modell • Modèle • Modello	Unverbindliche Preisempfehlung Prix recommandé sans engagement Prezzo raccomandato non vincolante	exkl. MwSt. TVA excl. IVA escl.	inkl. MwSt. TVA incl. IVA incl.	Crafter Chassis- Kabine Chassis-cabine Telaio cabinato		Crafter Doppel-Kabine Double cabine Doppia cabina	
				3,5t		3,5t	
				3640mm	4490mm	3640mm	4490mm
<b>Anhaltewegverkürzung • Réduction de la distance d'arrêt • Riduzione dello spazio di arresto</b>	CHF	CHF					
6K3 Umfeldbeobachtungssystem «Front Assist» mit City-Notbremsfunktion (für automat. Distanzregelung ACC bis 160 km/h) Système de surveillance périphérique «FrontAssist» avec fonction de freinage d'urgence City (pour ACC jusqu'à 160 km/h) Sistema perimetrale «Front Assist» con funzione di frenata d'emergenza City (per ACC fino a 160 km/h)	-	-	P	P	P	P	
<b>Akutische Warnanlage • Avertisseur acoustique • Segnalazione acustica</b>	CHF	CHF					
IL2 Akutische Warnanlage für eingelegten Rückwärtsgang, abschaltbar Avertisseur acoustique pour marche arrière engagée, désactivable Impianto di segnalazione acustica per retromarcia inserita, disattivabile	342	370	○	○	○	○	
<b>Bergabfahrassistent • Assistant de démarrage en pente • Assistenza per partenza disposizione velocità costante in discesa</b>	CHF	CHF					
UG5 Bergabfahrassistent (nur für 4MOTION) Assistant de démarrage en pente (pour 4MOTION) Assistenza per partenza disposizione velocità costante in discesa (per 4MOTION)	106	115	○	○	○	○	
<b>Bodenbeläge im Fahrerhaus • Revêtements de sol dans la cabine conducteur • Rivestimenti del pavimento nella cabina di guida</b>	CHF	CHF					
5AA Ohne Bodenbelag im Fahrerhaus Sans revêtement de sol dans la cabine conducteur Nessun rivestimento del pavimento nella cabina di guida	0	0	○	○	○	○	
5AC Bodenbelag im Fahrerhaus aus Gummi Revêtement de sol dans la cabine conducteur en caoutchouc Rivestimento del pavimento in gomma nella cabina di guida	-	-	●	●	●	●	

## Extras

Modell • Modèle • Modello	Unverbindliche Preisempfehlung Prix recommandé sans engagement Prezzo raccomandato non vincolante	exkl. MwSt. TVA excl. IVA escl.	inkl. MwSt. TVA incl. IVA incl.	Crafter Chassis- Kabine Chassis-cabine Telaio cabinato		Crafter Doppel-Kabine Double cabine Doppia cabina			
				3,5t		3,5t			
				3640mm	4490mm	3640mm	4490mm		
<b>Batterien/Generatoren • Batteries/générateurs • Batteria/Generatori</b>				CHF	CHF				
9BE	Batterie Hauptschalter Interrupteur principal de la batterie Interuttore principale per batteria	143	155	○	○	○	○		
NY4	Vliesbatterie und Generator mit erhöhter Kapazität Batterie à fibres et générateur à capacité supérieure Batteria al gel e generatore con capacità aumentata	389	420	○	○	○	○		
NY5	Vliesbatterie und Generator Batterie à fibres et générateur Batteria al gel e generatore	143	155	○	○	○	○		
<b>Bordwerkzeug und Wagenheber • Outillage de bord et cric • Kit di strumenti e martinetto</b>				CHF	CHF				
1S1	Bordwerkzeug und Wagenheber Outillage de bord et cric Kit di strumenti e martinetto	74	80	○	○	○	○		
1S3	Bordwerkzeug Outillage de bord Kit di strumenti	-	-	●	●	●	●		
<b>Betriebsspannung • Tension de fonctionnement • Tensione d'esercizio</b>				CHF	CHF				
9Z3	230 V Steckdose im Fahrerhaus Prise 230 V dans la cabine conducteur Presa 230 V nella cabina di guida	236	255	○	○	○	○		
<b>Beheizbare Scheibenwaschdüsen • Gicleurs d'essuie-glace chauffants • Ugelli di tergicristalli riscaldabili</b>				CHF	CHF				
8X3	Scheibenwaschdüsen vorne, beheizbar Gicleurs de lave-glace chauffants Ugelli di tergicristalli riscaldabili	56	60	○	○	○	○		

○ = Sonderausstattungen    ○ = Équipement en option    ○ = Equipaggiamento speciale    ● = Serienausstattung    ● = Équipement de série    ● = Equipaggiamento di serie    P = Paket    P = Pack    P = Pacchetto

Unverbindliche Preisempfehlung der Importeurin AMAG Import AG. · Recommandation de prix sans engagement de l'importateur AMAG Import SA. · Prezzo raccomandato non vincolante dell'importatore AMAG Import SA.

## Extras

Modell • Modèle • Modello	Unverbindliche Preisempfehlung Prix recommandé sans engagement Prezzo raccomandato non vincolante	exkl. MwSt. TVA excl. IVA escl.	inkl. MwSt. TVA incl. IVA incl.	Crafter Chassis- Kabine Chassis-cabine Telaio cabinato		Crafter Doppel-Kabine Double cabine Doppia cabina	
				3,5t		3,5t	
				3640mm	4490mm	3640mm	4490mm
<b>Bordwandklappen • Ridelles • Ponte sollevatore</b>		CHF	CHF				
5S4 Elektrische Vorbereitung für Hebebühne (nur mit 8FH, 8FE) Préinstallation électrique pour pont élévateur (seulm. avec 8FH, 8FE) Predisposizione elettrica per ponte sollevatore (solo con 8FH, 8FE)		143	155	○	○	○	○
5S8 Hebebühne-Vorbereitung, mechanisch und elektrisch (nur mit 8FH, 8FE und AT2, 8SW) Préinstallation électrique et mécanique pour pont élévateur (seulm. avec 8FH, 8FE et AT2, 8SW) Predisposizione elettrica e meccanica per ponte sollevatore (solo con 8FH, 8FE e AT2, 8SW)		273	295	○	○	○	○
<b>Chrom-Paket • Pack Chrome • Pacchetto cromo</b>		CHF	CHF				
QJ1 Chrom-Paket Pack chrome Pacchetto cromo		-	-	P	P	P	P
<b>Dämpfung/Federung Fahrwerk • Amortisseurs/suspensions du châssis • Sospensioni/Ammortizzatori</b>		CHF	CHF				
1BJ Federung/Dämpfung, verstärkt mit Beibehaltung der Basis-Stabilisierung Ressorts avant et arrière renforcés Molleggio rinforzato anteriore e posteriore		227	245	○	○	○	○
2MF Federung/Dämpfung, standard und Stabilisierung, verstärkt (für erhöhte Beladungsschwerpunkte) Stabilisateurs avant et arrière renforcés Stabilizzatori rinforzati anteriore e posteriore		143	155	○	○	○	○
2MG Federung/Dämpfung, verstärkt und Stabilisierung, verstärkt Suspensions/amortisseurs, renforcés et stabilisation renforcés Sospensioni/Ammortizzatori, rinforzati e di stabilizzazione rinforzati		361	390	○	○	○	○
<b>Dachblinkleuchten • Clignotants de toit • Lampeggiatori sul tetto</b>		CHF	CHF				
9H2 Dachblinkleuchten-Vorbereitung Préparation pour clignotants supplémentaires sur superstructures Preparazione per lampeggiatori supplementari per sovrastrutture		185	200	○	○	○	○

○ = Sonderausstattungen    ○ = Équipement en option    ○ = Equipaggiamento speciale    ● = Serienausstattung    ● = Équipement de série    ● = Equipaggiamento di serie    P = Paket    P = Pack    P = Pacchetto

Unverbindliche Preisempfehlung der Importeurin AMAG Import AG. · Recommandation de prix sans engagement de l'importateur AMAG Import SA. · Prezzo raccomandato non vincolante dell'importatore AMAG Import SA.

## Extras

Modell • Modèle • Modello	Unverbindliche Preisempfehlung Prix recommandé sans engagement Prezzo raccomandato non vincolante	exkl. MwSt. TVA excl. IVA escl.	inkl. MwSt. TVA incl. IVA incl.	Crafter Chassis- Kabine Chassis-cabine Telaio cabinato		Crafter Doppel-Kabine Double cabine Doppia cabina	
				3,5t		3,5t	
				3640mm	4490mm	3640mm	4490mm
<b>Differentialsperre • Blocage de différentiel • Bloccaggio del differenziale</b>	CHF	CHF					
1Y4 Differential Sperre hinten (nur für 4MOTION) Blocage de différentiel arrière (seulm. pour 4MOTION) Bloccaggio del differenziale posteriore (solo per 4MOTION)	782	845	○	○	○	○	○
<b>Drehzahlregelung • Régulation du régime • Regolazione del regime</b>	CHF	CHF					
US1 Drehzahlkonstanthaltung (nur mit IP3, IS2 – IS8) Régulation du régime à un niveau constant (seulm. avec IP3, IS2 – IS8) Regolazione del regime a livello costante (solo con IP3, IS2 – IS8)	194	210	○	○	○	○	○
US2 Drehzahlregler, elektronisch und variabel (nur mit IP3, IS2 – IS8) Régulation électronique du régime, variable (seulm. avec IP3, IS2 – IS8) Regolazione elettronica del regime, variabile (solo con IP3, IS2 – IS8)	194	210	○	○	○	○	○
<b>System-Diebstahlschutz • Dispositif antivol • Sistema di allarme antifurto</b>	CHF	CHF					
7AA Wegfahrsperrung, elektronisch Anti-démarrage électronique Sistema con bloccaggio d'avviamento elettronico	-	-	●	●	●	●	●
7AQ Diebstahl-Alarmanlage mit Back-up-Horn, Innenraumüberwachung und Abschleppschutz Système d'alarme antivol avec klaxon back-up, surveillance de l'habitacle et protection contre le remorquage Sistema di allarme antifurto con clacson, sorveglianza interna e protezione antirimorchio	671	725	○	○	○	○	○
<b>Zweite Sitzreihe • Deuxième rangée de sièges • Seconda fila di sedili</b>	CHF	CHF					
3UA Ohne Sitze, in der 2. Sitzreihe Sans sièges dans la 2 <sup>ème</sup> rangée Senza panca a 4 posti	0	0			○	○	○

○ = Sonderausstattungen    ○ = Équipement en option    ○ = Equipaggiamento speciale    ● = Serienausstattung    ● = Équipement de série    ● = Equipaggiamento di serie    P = Paket    P = Pack    P = Pacchetto  
Unverbindliche Preisempfehlung der Importeurin AMAG Import AG. · Recommandation de prix sans engagement de l'importateur AMAG Import SA. · Prezzo raccomandato non vincolante dell'importatore AMAG Import SA.

## Extras

Modell • Modèle • Modello	Unverbindliche Preisempfehlung Prix recommandé sans engagement Prezzo raccomandato non vincolante	exkl. MwSt. TVA excl. IVA escl.	inkl. MwSt. TVA incl. IVA incl.	Crafter Chassis- Kabine Chassis-cabine Telaio cabinato		Crafter Doppel-Kabine Double cabine Doppia cabina	
				3,5t		3,5t	
				3640mm	4490mm	3640mm	4490mm
<b>Fahrtenschreiber • Tachygraphe • Tachigrafo digitale</b>	<b>CHF</b>	<b>CHF</b>					
9NF Vorbereitung Digitaler Tachograph (Smart TCO 2.0) exkl. DSRC-Antenne (beinhaltet nur die Fahrtenschreiber spezifischen Leitungen) Préparation du tachygraphe numérique (Smart TCO 2.0) sans antenne DSRC (comprend uniquement les câbles spécifiques au tachygraphe) Predisposizione per tachigrafo digitale (Smart TCO 2.0) antenna DSRC esclusa (contiene solo i cavi specifici del cronotachigrafo)	601	650	○	○	○	○	○
9NW Vorbereitung Digitaler Tachograph (Smart TCO 2.0) inkl. DSRC-Antenne für die Nachrüstung eines Digitalen Tachografen von Stoneridge Préparation du tachygraphe numérique (Smart TCO 2.0) avec antenne DSRC pour post-équipement d'un tachygraphe numérique de Stoneridge Predisposizione per tachigrafo digitale (Smart TCO 2.0) antenna DSRC incl. per postequipaggiamento di un tachigrafo digitale Stoneridge	661	715	○	○	○	○	○
9NC Digitaler Tachograf (Smart TCO) mit Vorbereitung Mautlesegerät Tachygraphe numérique (Smart TCO) avec préparation pour transmetteur de détection de péage Tachigrafo digitale (Smart TCO) con predisposizione per lettore di pedaggi	925	1000	○	○	○	○	○
9ND Vorbereitung Digitaler Tachograf (Smart TCO), beinhaltet nur Fahrtenschreiber spez. Leitung mit Vorber. Mautlesegerät Préparation pour tachygraphe numérique (Smart TCO), ne comprend que câbles spécifique au tachygraphe avec préparation transmetteur de détection péage Predisposizione tachigrafo digitale (Smart TCO), contiene solo cronotachigra. spec. cavo con predisposizione per lettore di pedaggi	458	495	○	○	○	○	○
9NL Vorbereitung Digitaler Tachograf (Smart TCO) für die Nachrüstung eines Digitalen Tachografen von Stoneridge mit Vorbereitung Mautlesegerät Préparation pour tachygraphe numérique (Smart TCO) post-équipement d'un tachygraphe numérique de Stoneridge avec préparation transmetteur de détection péage Predisposizione per tachigrafo digitale (Smart TCO 2.0) antenna DSRC incl. per postequipaggiamento di un tachigrafo digitale Stoneridge con predisposizione per lettore di pedaggi	657	710	○	○	○	○	○
9NI Digitaler Tachograf (Smart TCO)/inkl. Ausgang für Geschwindigkeitssignal (LSVA) Tachygraphe numérique (Smart TCO)/incl. sortie pour le signal de vitesse (LSVA) Tachigrafo digitale (Smart TCO)/incl. uscita per il segnale di velocità (LSVA)	879	950	○	○	○	○	○

○ = Sonderausstattungen    ○ = Équipement en option    ○ = Equipaggiamento speciale    ● = Serienausstattung    ● = Équipement de série    ● = Equipaggiamento di serie    P = Paket    P = Pack    P = Pacchetto

Unverbindliche Preisempfehlung der Importeurin AMAG Import AG. · Recommandation de prix sans engagement de l'importateur AMAG Import SA. · Prezzo raccomandato non vincolante dell'importatore AMAG Import SA.

## Extras

Modell • Modèle • Modello	Unverbindliche Preisempfehlung Prix recommandé sans engagement Prezzo raccomandato non vincolante	exkl. MwSt. TVA excl. IVA escl.	inkl. MwSt. TVA incl. IVA incl.	Crafter Chassis- Kabine Chassis-cabine Telaiο cabinato		Crafter Doppel-Kabine Double cabine Doppia cabina	
				3,5t		3,5t	
				3640mm	4490mm	3640mm	4490mm
<b>Flotten-Management-Systemschnittstelle • Interface du système de gestion des flottes • Interfaccia di sistema gestione flotte</b>		CHF	CHF				
IP4 Elektrische Klemmleiste und Vorbereitung für Funktionssteuergerät Borne électrique et préparation pour module de commande de fonctionnement Connessione a spina elettrica e predisposizione per unità di controllo		-	-	●	●	●	●
IS1 Elektrische Klemmleiste [Vorbereitung Funktionssteuergerät entfällt] Borne électrique [Préparation pour télématique supprimé] Connessione a spina elettrica [deselezione predisposizione telematica]		9	10	○	○	○	○
IS2 Elektrische Klemmleiste und Funktionssteuergerät 1 mit ABH-Programmierung Borne électrique et module de commande de fonctionnement 1 avec programmation pour ABH Connessione a spina elettrica e unità di controllo 1 con programmazione ABH		453	490	○	○	○	○
IS3 Elektrische Klemmleiste und Funktionssteuergerät 1 mit Telematik- Vorbereitung und mit ABH-Programmierung Borne électrique et module de commande de fonctionnement 1 avec préparation pour télématique et programmation ABH Connessione a spina elettrica e unità di controllo 1 con predisposizione telematica e programmazione ABH		759	820	○	○	○	○
IS4 Funktionssteuergerät 1 Module de commande de fonctionnement 1 Unità di controllo 1		287	310	○	○	○	○
IS5 Elektrische Klemmleiste und Funktionssteuergerät 1 Borne électrique et module de commande de fonctionnement 1 Connessione a spina elettrica e unità di controllo 1		370	400	○	○	○	○
<b>Geschwindigkeitsbegrenzungsanlage • Limiteur de vitesse • Limitazione di velocità</b>		CHF	CHF				
7H1 Höchstgeschwindigkeitsbegrenzung auf maximal 90 km/h (nicht deaktivierbar) Limite de la vitesse maximale à 90 km/h (ne peut pas être désactivé) Limitazione di velocità a 90 km/h (non disattivabile)		148	160	○	○	○	○
7H2 Höchstgeschwindigkeitsbegrenzung auf maximal 100 km/h (nicht deaktivierbar) Limite de la vitesse maximale à 100 km/h (ne peut pas être désactivé) Limitazione di velocità a 100 km/h (non disattivabile)		148	160	○	○	○	○

○ = Sonderausstattungen    ○ = Équipement en option    ○ = Equipaggiamento speciale    ● = Serienausstattung    ● = Équipement de série    ● = Equipaggiamento di serie    P = Paket    P = Pack    P = Pacchetto  
Unverbindliche Preisempfehlung der Importeurin AMAG Import AG. · Recommandation de prix sans engagement de l'importateur AMAG Import SA. · Prezzo raccomandato non vincolante dell'importatore AMAG Import SA.

## Extras

Modell • Modèle • Modello	Unverbindliche Preisempfehlung Prix recommandé sans engagement Prezzo raccomandato non vincolante	exkl. MwSt. TVA excl. IVA escl.	inkl. MwSt. TVA incl. IVA incl.	Crafter Chassis- Kabine Chassis-cabine Telaiio cabinato		Crafter Doppel-Kabine Double cabine Doppia cabina	
				3,5t		3,5t	
				3640mm	4490mm	3640mm	4490mm
<b>Geschwindigkeitsbegrenzungsanlage • Limiteur de vitesse • Limitazione di velocità</b>	CHF	CHF					
7H3 Höchstgeschwindigkeitsbegrenzung auf maximal 120 km/h (nicht deaktivierbar) Limite de la vitesse maximale à 120 km/h (ne peut pas être désactivé) Limitazione di velocità a 120 km/h (non disattivabile)	148	160	○	○	○	○	○
<b>Innengeräusch-Dämpfungsmassnahmen • Mesures d'insonorisation • Dispositivo di attenuazione del rumore interno</b>	CHF	CHF					
3W6 Innengeräusch-Dämpfungsmassnahmen Premium (nur mit 3CP) (Serie Fahrzeuge mit 177 PS) Mesures d'insonorisation Premium (seulm. avec 3CP) (Serie vehicules avec 177 ch) Dispositivo di attenuazione del rumore interno Premium (solo con 3CP) (Serie veicoli con 177 CV)	0	0	○	○	○	○	○
<b>Geschwindigkeitswarnanlage • Alarme de dépassement de vitesse • Dispositivo di segnalazione della velocità</b>	CHF	CHF					
6Y1 Geschwindigkeitswarnanlage Alarme de dépassement de vitesse Dispositivo di segnalazione della velocità	143	155	○	○	○	○	○
<b>Hochgesetzte Bremsleuchte • Feu de stop surélevé • 3<sup>a</sup> Luce di stop</b>	CHF	CHF					
8R6 Vorbereitung für 3. Bremsleuchte, hochgesetzt Préparation pour un 3 <sup>ème</sup> feu de stop surélevé Predisposizione per 3 <sup>a</sup> luce di stop	37	40	○	○	○	○	○
<b>Heckfenstereinsatz • Fenêtre de hayon • Lunotto posteriore</b>	CHF	CHF					
4HM Heckfenster Fenêtre arrière Lunotto posteriore	-	-	●	●	●	●	●
<b>Heizung-Klimaanlage • Chauffage/Climatisation • Riscaldamento/Climatizzazione</b>	CHF	CHF					
KH6 Klimaanlage «Climatic» im Fahrerhaus Climatisation «Climatic» avec sortie d'air avant Climatizzazione «Climatic» con diffusori anteriori	2017	2180	○	○	○	○	○

○ = Sonderausstattungen    ○ = Équipement en option    ○ = Equipaggiamento speciale    ● = Serienausstattung    ● = Équipement de série    ● = Equipaggiamento di serie    P = Paket    P = Pack    P = Pacchetto

Unverbindliche Preisempfehlung der Importeurin AMAG Import AG. · Recommandation de prix sans engagement de l'importateur AMAG Import SA. · Prezzo raccomandato non vincolante dell'importatore AMAG Import SA.

## Extras

Modell • Modèle • Modello	Unverbindliche Preisempfehlung Prix recommandé sans engagement Prezzo raccomandato non vincolante	exkl. MwSt. TVA excl. IVA escl.	inkl. MwSt. TVA incl. IVA incl.	Crafter Chassis- Kabine Chassis-cabine Telaio cabinato		Crafter Doppel-Kabine Double cabine Doppia cabina	
				3,5t		3,5t	
				3640mm	4490mm	3640mm	4490mm
<b>Hauptscheinwerfer • Phares • Fari</b>		<b>CHF</b>	<b>CHF</b>				
8IT LED-Hauptscheinwerfer mit LED-Tagfahrlicht Phares principaux LED avec feux diurnes LED Fari principali a LED con luci diurne a LED		1277	1380	○	○	○	○
ZLS <b>Licht- und Sicht-Paket</b> 9I5: Tagesfahrlicht mit Assistenzfahrlicht u. Coming- u. Leaving-home Funktion automatisch 8N6: Scheibenwischer-Intervallschaltung mit Licht- und Regensensor <b>Pack Lumière et visibilité</b> 9I5: Feux de jour avec allumage automatique des projecteurs et fonctions Coming Home et Leaving Home automatiques 8N6: Fonctionnement intermittent des essuie-glace, avec détecteur de lumière et de pluie <b>Pacchetto Luce e Visibilità</b> 9I5: Luci diurne con gestione automatizzata delle luci e funzione Coming e Leaving Home automatica 8N6: Tergicristalli con funzionamento a intermittenza e sensore pioggia/luminosità		472	510	○	○	○	○
<b>Innenleuchten Fahrgast/Laderaum • Éclairage de l'habitacle/espace de chargement • Illuminazione del comp. passeggeri/di carico</b>		<b>CHF</b>	<b>CHF</b>				
9CX Vorbereitung für Laderaumbeleuchtung Préparation pour éclairage de l'espace de chargement Predisposizione per l'illuminazione del comp. di carico		143	155	○	○	○	○
<b>Instrumententafel • Tableau de bord • Cruscotto</b>		<b>CHF</b>	<b>CHF</b>				
4N7 Schalttafel mit Sonderanbauten Tableau de bord avec pièces spéciales Cruscotto con equipaggiamento speciale		116	125	○	○	○	○
4Z3 Handschuhfach mit abschliessbarer Klappe, beleuchtet Boîte à gants avec volet fermant à clé Cassetto portaoggetti con sportellino e serratura, illuminato		37	40	○	○	○	○

○ = Sonderausstattungen    ○ = Équipement en option    ○ = Equipaggiamento speciale    ● = Serienausstattung    ● = Équipement de série    ● = Equipaggiamento di serie    P = Paket    P = Pack    P = Pacchetto  
Unverbindliche Preisempfehlung der Importeurin AMAG Import AG. · Recommandation de prix sans engagement de l'importateur AMAG Import SA. · Prezzo raccomandato non vincolante dell'importatore AMAG Import SA.



## Extras

Modell • Modèle • Modello	Unverbindliche Preisempfehlung Prix recommandé sans engagement Prezzo raccomandato non vincolante	exkl. MwSt. TVA excl. IVA escl.	inkl. MwSt. TVA incl. IVA incl.	Crafter Chassis- Kabine Chassis-cabine Telaiò cabinato		Crafter Doppel-Kabine Double cabine Doppia cabina			
				3,5t		3,5t			
				3640mm	4490mm	3640mm	4490mm		
<b>Kamerasysteme/Umfeldsensorik • Systèmes de caméra/capteurs périphériques • Sistemi telecamera</b>				CHF	CHF				
KA8	Vorbereitung Rückfahrkamera «Rear View» inkl. Rückfahrkamera als Beipack Préparation pour caméra de recul y compris caméra de recul comme équipement joint Predisposizione retrocamera inclusa retrocamera come equipaggiamento accluso	153	165	○	○	○	○		
<b>Kühlerschutzgitter • Grille de protection de radiateur • Frontale</b>				CHF	CHF				
6KA	Kühlerschutzgitter, unlackiert Grille de protection de radiateur non peinte Frontale non laccato	-	-	●	●	●	●		
6KD	Kühlerschutzgitter, lackiert, mit drei Chromleisten Grille de protection de radiateur peinte avec trois baguettes chromées Frontale laccato con tre modanature cromate	-	-	P	P	P	P		
<b>Lichtassistenzsysteme • Assistant d'éclairage • Sistemi di assistenza luci</b>				CHF	CHF				
8G1	Fernlichtregulierung «Light Assist» Régulation des feux de route «Light Assist» Regolazione delle luci abbaglianti «Light Assist»	167	180	○	○	○	○		
<b>Lenkräder • Volants • Volante</b>				CHF	CHF				
2FM	Leder Multifunktionslenkrad beheizbar (Man.) Volant cuir multifonction, chauffant (man.) Volante multifunzionale in pelle, riscaldabile (man.)	268	290	○	○	○	○		
2FT	Leder Multifunktionslenkrad beheizbar, mit Tiptronic (Aut.) Volant multifonction gainé de cuir chauffant, avec Tiptronic (aut.) Volante multifunzionale in pelle, riscaldabile, con Tiptronic (aut.)	139	150	○	○	○	○		
<b>Nebenabtrieb vom Getriebe • Commande auxiliaire de la boîte de vitesses • Presa di forza dalla scatola del cambio</b>				CHF	CHF				
OR1	Nebenabtrieb vom Getriebe [28 kW] ohne Flansch (Nur mit IS2, IS3, IS7, IS8, US1 oder US2) Prise de force de la boîte de vitesses, arbre sans flasque (seulement avec IS2, IS3, IS7, IS8, US1 ou US2) Presa di forza dal cambio, albero secondario senza flangia (solo con IS2, IS3, IS7, IS8, US1 o US2)	1170	1265	○	○	○	○		

○ = Sonderausstattungen   ○ = Équipement en option   ○ = Equipaggiamento speciale   ● = Serienausstattung   ● = Équipement de série   ● = Equipaggiamento di serie   P = Paket   P = Pack   P = Pacchetto

Unverbindliche Preisempfehlung der Importeurin AMAG Import AG. · Recommandation de prix sans engagement de l'importateur AMAG Import SA. · Prezzo raccomandato non vincolante dell'importatore AMAG Import SA.

## Extras

Modell • Modèle • Modello		Unverbindliche Preisempfehlung Prix recommandé sans engagement Prezzo raccomandato non vincolante	exkl. MwSt. TVA excl. IVA escl.	inkl. MwSt. TVA incl. IVA incl.	Crafter Chassis- Kabine Chassis-cabine Telaiio cabinato		Crafter Doppel-Kabine Double cabine Doppia cabina	
					3,5t		3,5t	
					3640mm	4490mm	3640mm	4490mm
<b>Nebenabtrieb vom Getriebe • Commande auxiliaire de la boîte de vitesses • Presa di forza dalla scatola del cambio</b>		CHF	CHF					
OR0	Ohne Nebenabtrieb vom Getriebe Sans commande auxiliaire de la boîte de vitesses Senza presa di forza dalla scatola del cambio	-	-	●	●	●	●	
<b>Nebelscheinwerfer • Phares antibrouillard • Fari fendinebbia</b>		CHF	CHF					
8WH	Nebelscheinwerfer inkl. Abbieglicht Phares antibrouillard et feu de bifurcation Fari fendinebbia e luce di svolta	315	340	○	○	○	○	
<b>Pritschenbodenaufbauten • Plateau de chargement • Ponte con piano di carico</b>		CHF	CHF					
ZP1	Pritsche mit Aluminium-Bordwänden und Holzboden (20 mm) (nicht mit 4MOTION) Pont avec ridelles en aluminium et plancher en bois (20 mm) (pas avec 4MOTION) Ponte con piano di carico in legno (20 mm) e sponde d'alluminio (non con 4MOTION)	3104	3355	○				
ZP1	Pritsche mit Aluminium-Bordwänden und Holzboden (20 mm) Pont avec ridelles en aluminium et plancher en bois (20 mm) Ponte con piano di carico in legno (20 mm) e sponde d'alluminio	3682	3980		○			
ZP1	Pritsche mit Aluminium-Bordwänden und Holzboden (20 mm) Pont avec ridelles en aluminium et plancher en bois (20 mm) Ponte con piano di carico in legno (20 mm) e sponde d'alluminio	2359	2550			○		
ZP1	nicht für 4Pritsche mit Aluminium-Bordwänden und Holzboden (20 mm) (nicht mit 4MOTION) Pont avec ridelles en aluminium et plancher en bois (20 mm) (pas avec 4MOTION) Ponte con piano di carico in legno (20 mm) e sponde d'alluminio (non con 4MOTION)	3104	3355				○	
5HN	Vorbereitung für Dreiseitenkipper (nur mit IP3, IS2-IS8 und KH6 und 8FE, 8FK) Préparation pour pont basculant des 3 côtés (seulm. avec IP3, IS2-IS8 et KH6 et 8FE, 8FK) Predisposizione per rimorchio con tre lati ribaltabili (solo con IP3, IS2-IS8 e KH6 e 8FE, 8FK)	213	250	○	○	○	○	

○ = Sonderausstattungen    ○ = Équipement en option    ○ = Equipaggiamento speciale    ● = Serienausstattung    ● = Équipement de série    ● = Equipaggiamento di serie    P = Paket    P = Pack    P = Pacchetto

Unverbindliche Preisempfehlung der Importeurin AMAG Import AG. · Recommandation de prix sans engagement de l'importateur AMAG Import SA. · Prezzo raccomandato non vincolante dell'importatore AMAG Import SA.

## Extras

Modell • Modèle • Modello	Unverbindliche Preisempfehlung Prix recommandé sans engagement Prezzo raccomandato non vincolante	exkl. MwSt. TVA excl. IVA escl.	inkl. MwSt. TVA incl. IVA incl.	Crafter Chassis- Kabine Chassis-cabine Telaio cabinato		Crafter Doppel-Kabine Double cabine Doppia cabina	
				3,5t		3,5t	
				3640mm	4490mm	3640mm	4490mm
<b>Räder, Reifen • Roues, Pneus • Ruote, Pneumatici</b>	<b>CHF</b>	<b>CHF</b>					
PR7 4 Alufelgen in silber 6,5 J x 17 mit Reifen 235/60 R17 4 jantes en alu argent 6,5 J x 17 avec pneus 235/60 R17 4 cerchioni in alluminio argento 6,5 J x 17 con pneum. 235/60 R17	1859	2010	○	○	○	○	○
PR8 4 Alufelgen «Lismore» in schwarz glänzend 6,5 J x 17 mit Reifen 235/60 R17 4 jantes en alu «Lismore» en noir brillant 6,5 J x 17 avec pneus 235/60 R17 4 cerchioni «Lismore» in nero brillante 6,5 J x 17 con pneum. 235/60 R17	1688	1825	○	○	○	○	○
<b>Radabdeckungen • Enjoliveurs de roue • Calotte per ruote</b>	<b>CHF</b>	<b>CHF</b>					
1ND Radvollblenden (für 16"-Stahlräder) Enjoliveurs de roues intégraux (pour roues acier de 16") Calotte per ruote complete (per ruote acciaio 16")	106	115	○	○	○	○	○
1NE Radmittenabdeckungen Cache-moyeu Coprimozzo	-	-	●	●	●	●	●
1NP Radmittenabdeckungen mit Chrom-Emblem Cache-moyeu avec logo chromé Coprimozzo con emblema cromato	-	-	P	P	P	P	P
<b>Reserverad/Pannenset • Roue de secours/kit de réparation • Ruota di scorta/Set riparazione</b>	<b>CHF</b>	<b>CHF</b>					
ZR8 Reserverad mit Stahlfelge anstelle Tire Mobility Set (nicht mit AT0) Roue de secours sur jante en acier au lieu du kit Tire Mobility (pas avec AT0) Ruota di scorta con cerchione in acciaio al posto del Tire Mobility Set (non con AT0)	208	225	○	○	○	○	○
1G8 Tire Mobility Set (Reifendichtmittel und 12 Volt Kompressor) Tire Mobility Set (Produit d'étanchéité pour pneus et compresseur 12 Volt) Tire Mobility Set (Sigillante per pneumatici e compressore 12 Volt)	-	-	●	●	●	●	●
<b>Reifenart • Types de pneus • Tipo di pneumatici</b>	<b>CHF</b>	<b>CHF</b>					
VG0 Sommerreifen Pneus d'été Pneumatici da estate	-	-	●	●	●	●	●

○ = Sonderausstattungen   ○ = Équipement en option   ○ = Equipaggiamento speciale   ● = Serienausstattung   ● = Équipement de série   ● = Equipaggiamento di serie   P = Paket   P = Pack   P = Pacchetto

Unverbindliche Preisempfehlung der Importeurin AMAG Import AG. · Recommandation de prix sans engagement de l'importateur AMAG Import SA. · Prezzo raccomandato non vincolante dell'importatore AMAG Import SA.

## Extras

Modell • Modèle • Modello	Unverbindliche Preisempfehlung Prix recommandé sans engagement Prezzo raccomandato non vincolante	exkl. MwSt. TVA excl. IVA escl.	inkl. MwSt. TVA incl. IVA incl.	Crafter Chassis- Kabine Chassis-cabine Telaiio cabinato		Crafter Doppel-Kabine Double cabine Doppia cabina	
				3,5t		3,5t	
				3640mm	4490mm	3640mm	4490mm
<b>Reifensorte • Types de pneus • Tipo di pneumatici</b>	<b>CHF</b>	<b>CHF</b>					
VG1 Ganzjahresreifen Pneus toutes saisons Pneumatici «ogni stagioni»	245	265	○	○	○	○	
<b>Radio, Navigationssystem • Autoradio, Système de navigation • Radio, Sistema di navigazione</b>	<b>CHF</b>	<b>CHF</b>					
Z66 <b>Radio «Ready to Discover» 4 Lautsprecher</b> R25 8DF: Infotainment mit 10 Zoll Touch-Farbdisplay 7UX: Navigationssystem-Vorbereitung 8RE: 4 Lautsprecher U9E: 2 USB-C-Schnittstellen in der I-Tafel mit bis zu 45 W Ladeleistung 9ZV: Mobiltelefonanbindung über Bluetooth mit induktiver Ladefunktion R25: 3 Jahre VW Connect Plus EL5: Vorbereitet für Online Dienste <b>Radio «Ready to Discover» 4 Lautsprecher</b> 8DF: Système Infotainment avec options avec écran tactile couleur de 10 pouces 7UX: Préparation pour système de navigation 8RE: 4 haut-parleurs U9E: 2 interfaces USB-C dans le tableau de bord avec puissance de recharge jusqu'à 45 W 9ZV: Connexion de téléphone mobile via Bluetooth avec fonction de recharge inductive R25: 3 ans de VW Connect Plus EL5: Préparé pour les services en ligne <b>Radio «Ready to Discover» 4 Lautsprecher</b> 8DF: Sistema Infotainment con touchscreen a colori da 10 pollici 7UX: Predisposizione per sistema di navigazione 8RE: 4 altoparlanti U9E: 2 porte USB di tipo C nella plancia con potenza ricarica fino a 45 W 9ZV: Connessione del telefono cellulare tramite Bluetooth con funzione di ricarica induttiva R25: 3 anni VW Connect Plus EL5: Predisposizione per servizi online	971	1050	○	○	○	○	

○ = Sonderausstattungen    ○ = Équipement en option    ○ = Equipaggiamento speciale    ● = Serienausstattung    ● = Équipement de série    ● = Equipaggiamento di serie    P = Paket    P = Pack    P = Pacchetto

Unverbindliche Preisempfehlung der Importeurin AMAG Import AG. · Recommandation de prix sans engagement de l'importateur AMAG Import SA. · Prezzo raccomandato non vincolante dell'importatore AMAG Import SA.

## Extras

Modell • Modèle • Modello	Unverbindliche Preisempfehlung Prix recommandé sans engagement Prezzo raccomandato non vincolante	exkl. MwSt. TVA excl. IVA escl.	inkl. MwSt. TVA incl. IVA incl.	Crafter Chassis- Kabine Chassis-cabine Telaio cabinato		Crafter Doppel-Kabine Double cabine Doppia cabina	
				3,5t		3,5t	
				3640mm	4490mm	3640mm	4490mm
Radio, Navigationssystem • Autoradio, Système de navigation • Radio, Sistema di navigazione	CHF	CHF					
Z67 <b>Navigationssystem «Discover Media» 4 Lautsprecher</b> R27 8DF: Infotainment mit 10 Zoll Touch-Farbdisplay 7UY: Navigationssystem 8RE: 4 Lautsprecher U9E: 2 USB-C-Schnittstellen in der I-Tafel mit bis zu 45 W Ladeleistung 9ZV: Mobiltelefonanbindung über Bluetooth mit induktiver Ladefunktion R27: 3 Jahre VW Connect Plus EL5: Vorbereitet für Online Dienste <b>Système de navigation «Discover Media» 4 haut-parleurs</b> 8DF: Système Infotainment avec options avec écran tactile couleur de 10 pouces 7UY: Système de navigation 8RE: 4 haut-parleurs U9E: 2 interfaces USB-C dans le tableau de bord avec puissance de recharge jusqu'à 45 W 9ZV: Connexion de téléphone mobile via Bluetooth avec fonction de recharge inductive R27: 3 ans de VW Connect Plus EL5: Préparé pour les services en ligne <b>Sistema di navigazione «Discover Media» con 4 altoparlanti</b> 8DF: Sistema Infotainment con touchscreen a colori da 10 pollici 7UY: Sistema di navigazione 8RE: 4 altoparlanti U9E: 2 porte USB di tipo C nella plancia con potenza ricarica fino a 45 W 9ZV: Connessione del telefono cellulare tramite Bluetooth con funzione di ricarica induttiva R27: 3 anni VW Connect Plus EL5: Predisposizione per servizi online	1346	1455	○	○	○	○	

○ = Sonderausstattungen    ○ = Équipement en option    ○ = Equipaggiamento speciale    ● = Serienausstattung    ● = Équipement de série    ● = Equipaggiamento di serie    P = Paket    P = Pack    P = Pacchetto

Unverbindliche Preisempfehlung der Importeurin AMAG Import AG. · Recommandation de prix sans engagement de l'importateur AMAG Import SA. · Prezzo raccomandato non vincolante dell'importatore AMAG Import SA.

## Extras

Modell • Modèle • Modello	Unverbindliche Preisempfehlung Prix recommandé sans engagement Prezzo raccomandato non vincolante	exkl. MwSt. TVA excl. IVA escl.	inkl. MwSt. TVA incl. IVA incl.	Crafter Chassis- Kabine Chassis-cabine Telaiio cabinato		Crafter Doppel-Kabine Double cabine Doppia cabina	
				3,5t		3,5t	
				3640mm	4490mm	3640mm	4490mm
<b>Radio, Navigationssystem • Autoradio, Système de navigation • Radio, Sistema di navigazione</b>		CHF	CHF				
Z68 <b>Navigationssystem «Discover Pro» 4 Lautsprecher</b> R27 8DG: Infotainment mit 12 Zoll Touch-Farbdisplay 7UY: Navigationssystem 8RE: 4 Lautsprecher U9E: 2 USB-C-Schnittstellen in der I-Tafel mit bis zu 45 W Ladeleistung 9IJ: Mobiltelefonanbindung über Bluetooth mit induktiver Ladefunktion und Aussenantennenanbindung QH1: Sprachassistent IDA 9WJ: Wired & Wireless App-Connect R27: 3 Jahre VW Connect Plus EL5: Vorbereitet für Online Dienste <b>Système de navigation «Discover Pro» 4 haut-parleurs</b> 8DG: Système Infotainment avec options avec écran tactile couleur de 12 pouces 7UY: Système de navigation 8RE: 4 haut-parleurs U9E: 2 interfaces USB-C dans le tableau de bord avec puissance de recharge jusqu'à 45 W 9IJ: Connexion de téléphone mobile via Bluetooth avec fonction de recharge inductive et connexion d'antenne ext. QH1: Assistant vocal IDA 9WJ: App-Connect avec et sans fil R27: 3 ans de VW Connect Plus EL5: Préparé pour les services en ligne <b>Sistema di navigazione «Discover Pro» con 4 altoparlanti</b> 8DG: Sistema Infotainment con touchscreen a colori da 12 pollici 7UY: Sistema di navigazione 8RE: 4 altoparlanti U9E: 2 porte USB di tipo C nella plancia con potenza ricarica fino a 45 W 9IJ: Connessione del telefono cellulare tramite Bluetooth con funz. di ricarica indutt. e conn. all'antenna esterna QH1: Sistema di comando vocale IDA 9WJ: App-Connect wired e wireless R27: 3 anni VW Connect Plus EL5: Predisposizione per servizi online	2257	2440	○	○	○	○	

○ = Sonderausstattungen    ○ = Équipement en option    ○ = Equipaggiamento speciale    ● = Serienausstattung    ● = Équipement de série    ● = Equipaggiamento di serie    P = Paket    P = Pack    P = Pacchetto

Unverbindliche Preisempfehlung der Importeurin AMAG Import AG. · Recommandation de prix sans engagement de l'importateur AMAG Import SA. · Prezzo raccomandato non vincolante dell'importatore AMAG Import SA.

## Extras

Modell • Modèle • Modello	Unverbindliche Preisempfehlung Prix recommandé sans engagement Prezzo raccomandato non vincolante		Crafter Chassis- Kabine Chassis-cabine Telaio cabinato		Crafter Doppel-Kabine Double cabine Doppia cabina	
	exkl. MwSt. TVA excl. IVA escl.	inkl. MwSt. TVA incl. IVA incl.	3,5t		3,5t	
			3640mm	4490mm	3640mm	4490mm
<b>Radio, Navigationssystem • Autoradio, Système de navigation • Radio, Sistema di navigazione</b>	<b>CHF</b>	<b>CHF</b>				
QV3 Digitaler Radioempfang (DAB+) Réception radio numérique (DAB+) Ricezione radio digitale (DAB+)	-	-	●	●	●	●
QH1 Sprachassistent IDA Assistant vocal IDA Assistente vocale IDA	0	0	○	○	○	○
9WJ Wired & Wireless App-Connect App-Connect avec et sans fil App-Connect wired e wireless	176	190	○	○	○	○
<b>Raucher-/Nichtraucher-Ausführung • Finition fumeurs/non-fumeurs • Versione per fumatori/non-fumatori</b>	<b>CHF</b>	<b>CHF</b>				
9JA 12-V-Steckdose und 2 Becherhalter in der Armaturentafel Prise 12 V et 2 porte-gobelets dans le tableau de bord Presse 12 V e 2 portabicchieri nel cruscotto	-	-	●	●	●	●
9JC Raucherausführung: 12-V-Steckdose mit Zigarettenanzünder, Aschenbecher und 2 Becherhalter in der Armaturentafel Finition fumeurs: prise 12 V avec allume-cigare, cendrier et 2 porte-gobelets dans le tableau de bord Versione per fumatori: presa da 12 V con accendisigari, portacenere e 2 portabicchieri nel cruscotto	37	40	○	○	○	○
<b>Rückhaltesysteme vorne • Systèmes de retenue à l'avant • Sistemi di ritenuta anteriori</b>	<b>CHF</b>	<b>CHF</b>				
3QN Dreipunkt-Automatiksicherheitsgurte mit Gurthöhenverstellung und elektrischen Gurtstraffern vorne (nur mit 4UF) Ceintures de sécurité automatiques à trois points, réglables en hauteur, avec prétensionneurs électriques à l'avant (seulm. avec 4UF) Cinture di sicurezza anteriori automatiche a tre punti regolabili in altezza e pretensionatori elettrici (solo con 4UF)	-	-	●	●	●	●
<b>Rundumkennleuchte • Gyrophare • Faro d'identificazione</b>	<b>CHF</b>	<b>CHF</b>				
9LX Vorbereitung für Rundumkennleuchten Préparation pour gyrophares Predisposizione per fari d'identificazione	51	55	○	○	○	○

○ = Sonderausstattungen    ○ = Équipement en option    ○ = Equipaggiamento speciale    ● = Serienausstattung    ● = Équipement de série    ● = Equipaggiamento di serie    P = Paket    P = Pack    P = Pacchetto

Unverbindliche Preisempfehlung der Importeurin AMAG Import AG. · Recommandation de prix sans engagement de l'importateur AMAG Import SA. · Prezzo raccomandato non vincolante dell'importatore AMAG Import SA.

## Extras

Modell • Modèle • Modello	Unverbindliche Preisempfehlung Prix recommandé sans engagement Prezzo raccomandato non vincolante	exkl. MwSt. TVA excl. IVA escl.	inkl. MwSt. TVA incl. IVA incl.	Crafter Chassis- Kabine Chassis-cabine Telaio cabinato		Crafter Doppel-Kabine Double cabine Doppia cabina	
				3,5t		3,5t	
				3640mm	4490mm	3640mm	4490mm
<b>Seitenairbag • Airbags latéraux • Airbags laterali</b>	<b>CHF</b>	<b>CHF</b>					
4X3 Seiten- und Kopfairbags für Fahrer und Beifahrer (nur mit 4UF) Airbags latéraux et rideaux pour le conducteur et le passager avant (seulement avec 4UF) Airbags laterali e per la testa per conducente e passeggero anteriore (solo con 4UF)	1203	1300	○	○	○	○	○
4X6 Seiten- und Kopfairbag für den Fahrer Airbags latéraux et rideaux pour le conducteur Airbags laterali e per la testa per conducente	708	765	○	○	○	○	○
<b>SBBR-Leuchten • Feux de recul • Fari posteriori</b>	<b>CHF</b>	<b>CHF</b>					
8SE Rückleuchten mit verlängerter Leitung (Leitungslänge + 1,5 m) Feux de recul avec câble prolongé (longueur du câble + 1,5m) Fari posteriori con cavo prolungato (lunghezza del cavo + 1,5 m)	51	55	○	○	○	○	○
8SX Vorbereitung für LED-Rückleuchten mit verlängerter Leitung (Leitungslänge + 1,5 m) (nur mit AT2, AT0 ) Préparation pour feux de recul LED avec câble prolongé (longueur du câble + 1,5 m) (seulm. avec AT2, AT0 ) Predisposizione per fari posteriori LED con cavo prolungato (lunghezza del cavo + 1,5 m) (solo con AT2, AT0 )	51	55	○	○	○	○	○
8SY Vorbereitung für Rückleuchten mit verlängerter Leitung (Leitungslänge + 1,5 m) (nur mit AT2, AT0 ) Préparation pour feux de recul avec câble prolongé (longueur du câble + 1,5 m) (seulm. avec AT2, AT0 ) Predisposizione per fari posteriori con cavo prolungato (lunghezza del cavo + 1,5 m) (solo con AT2,AT0)	51	55	○	○	○	○	○
<b>Scheibenart (ausser Frontscheibe) • Types de fenêtres (excepté le pare-brise) • Tipo di vetro (escl. parabrezza)</b>	<b>CHF</b>	<b>CHF</b>					
QL7 Seitenscheiben vorne und hinten und Heckscheibe in Wärmeschutzglas Vitres latérales avant et arrière et lunette arrière en verre athermique Vetri laterali anteriori e posteriori e lunotto posteriore atermici	-	-	●	●	●	●	●

○ = Sonderausstattungen    ○ = Équipement en option    ○ = Equipaggiamento speciale    ● = Serienausstattung    ● = Équipement de série    ● = Equipaggiamento di serie    P = Paket    P = Pack    P = Pacchetto  
Unverbindliche Preisempfehlung der Importeurin AMAG Import AG. · Recommandation de prix sans engagement de l'importateur AMAG Import SA. · Prezzo raccomandato non vincolante dell'importatore AMAG Import SA.



## Extras

Modell • Modèle • Modello	Unverbindliche Preisempfehlung Prix recommandé sans engagement Prezzo raccomandato non vincolante	exkl. MwSt. TVA excl. IVA escl.	inkl. MwSt. TVA incl. IVA incl.	Crafter Chassis- Kabine Chassis-cabine Telaiio cabinato		Crafter Doppel-Kabine Double cabine Doppia cabina	
				3,5t		3,5t	
				3640mm	4490mm	3640mm	4490mm
<b>Sitz vorne, links • Siège avant gauche • Sedile anteriore sinistra</b>	<b>CHF</b>	<b>CHF</b>					
3TK Schwingsitz «ergoActive» für Fahrer Siège conducteur sur ressorts «ergoActive» Sedile molleggiato per il conducente «ergoActive»	772	835	○	○	○	○	○
3TP Schwingsitz «ergoComfort» für Fahrer Siège «ergoComfort» sur ressorts pour conducteur Sedile «ergoComfort» molleggiato per il autista	675	730	○	○	○	○	○
3TE Komfortsitz für Fahrer Siège conducteur confort Sedile conforto per il conducente	254	275	○	○	○	○	○
3TF Komfortsitz «Plus» für Fahrer Siège conducteur confort «Plus» Sedile conforto «Plus» per il conducente	356	385	○	○	○	○	○
<b>Sitz vorne, rechts • Siège avant droit • Sedile anteriore destra</b>	<b>CHF</b>	<b>CHF</b>					
3SK Schwingsitz «ergoActive» rechts Siège sur ressorts à droite «ergoActive» Sedile molleggiato per il passeggero «ergoActive»	772	835	○	○	○	○	○
3SJ Beifahrerdoppelsitzbank rechts Double-siège pour passagers dans la cabine conducteur Panca destra a 2 posti nella cabina del conducente	315	340	○	○	○	○	○
33A Beifahrerdoppelsitzbank rechts, mit Ablagefach und Haltegriff Banquette double passager avant , avec compartiment de rangement et poignée Panca a due posti nella cabina a destra con vano portaoggetti e maniglia	486	525	○	○	○	○	○
3SP Schwingsitz «ergoComfort» rechts Siège «ergoComfort» sur ressorts à droite Sedile «ergoComfort» molleggiato per il passeggero	675	730	○	○	○	○	○
3SE Komfortsitz rechts Siège confort à droite Sedile conforto per il passeggero	254	275	○	○	○	○	○

○ = Sonderausstattungen    ○ = Équipement en option    ○ = Equipaggiamento speciale    ● = Serienausstattung    ● = Équipement de série    ● = Equipaggiamento di serie    P = Paket    P = Pack    P = Pacchetto

Unverbindliche Preisempfehlung der Importeurin AMAG Import AG. · Recommandation de prix sans engagement de l'importateur AMAG Import SA. · Prezzo raccomandato non vincolante dell'importatore AMAG Import SA.

## Extras

Modell • Modèle • Modello	Unverbindliche Preisempfehlung Prix recommandé sans engagement Prezzo raccomandato non vincolante	exkl. MwSt. TVA excl. IVA escl.	inkl. MwSt. TVA incl. IVA incl.	Crafter Chassis- Kabine Chassis-cabine Telaio cabinato		Crafter Doppel-Kabine Double cabine Doppia cabina	
				3,5t		3,5t	
				3640mm	4490mm	3640mm	4490mm
<b>Sitz vorne, rechts • Siège avant droit • Sedile anteriore destra</b>	<b>CHF</b>	<b>CHF</b>					
3SF Komfortsitz «Plus» rechts Siège confort «Plus» à droite Sedile conforto «Plus» per il passeggero	356	385	○	○	○	○	○
33B Beifahrerdoppelsitzbank rechts mit klappbarer Rückenlehne, mit Ablagefach und Haltegriff Banquette double passager avant (pliable), avec compartiment de rangement et poignée Panca a due posti nella cabina a destra (pieghevole) con vano portaoggetti e maniglia	583	630	○	○	○	○	○
3SS Beifahrerdoppelsitzbank rechts mit klappbarer Rückenlehne, mit Ablagefach Banquette double passager avant (pliable), avec compartiment de rangement Panca a due posti nella cabina a destra (pieghevole) con vano portaoggetti	379	410	○	○	○	○	○
<b>Sitzbezüge • Sellerie • Rivestimento dei sedili</b>	<b>CHF</b>	<b>CHF</b>					
NOC Sitzbezüge in Kunstleder, Dessin «Mesh» Sellerie en similicuir, motif «Mesh» Rivestimento dei sedili in similpelle «Mesh»	74	80	○	○			
NOC Sitzbezüge in Kunstleder, Dessin «Mesh» Sellerie en similicuir, motif «Mesh» Rivestimento dei sedili in similpelle «Mesh»	199	215			○	○	
NOL Sitzbezüge in Stoff, Dessin «Austin» Sellerie en tissu, motif «Austin» Rivestimento dei sedili «Austin»	-	-	●	●	●	●	
N1C Robuststoffsitzbezüge, Dessin «Marathon» Sellerie en tissu solide, motif «Marathon» Rivestimento robusta dei sedili «Marathon»	180	195	○	○	○	○	○
N2C Sitzbezüge in Stoff, Dessin «Memphis» Sellerie en tissu, motif «Memphis» Rivestimento dei sedili «Memphis»	0	0	○	○	○	○	○

○ = Sonderausstattungen    ○ = Équipement en option    ○ = Equipaggiamento speciale    ● = Serienausstattung    ● = Équipement de série    ● = Equipaggiamento di serie    P = Paket    P = Pack    P = Pacchetto

Unverbindliche Preisempfehlung der Importeurin AMAG Import AG. · Recommandation de prix sans engagement de l'importateur AMAG Import SA. · Prezzo raccomandato non vincolante dell'importatore AMAG Import SA.

## Extras

Modell • Modèle • Modello	Unverbindliche Preisempfehlung Prix recommandé sans engagement Prezzo raccomandato non vincolante	exkl. MwSt. TVA excl. IVA escl.	inkl. MwSt. TVA incl. IVA incl.	Crafter Chassis- Kabine Chassis-cabine Telaiο cabinato		Crafter Doppel-Kabine Double cabine Doppia cabina	
				3,5t		3,5t	
				3640mm	4490mm	3640mm	4490mm
<b>Sitzheizung • Siège chauffant • Riscaldamento del sedile</b>	<b>CHF</b>	<b>CHF</b>					
4A1 Sitzheizung für den Fahrersitz, regelbar (nur mit 3SA, 3SI + KH6) Siège conducteur chauffant et réglable (seulm. avec 3SA, 3SI + KH6) Riscaldamento del sedile del conducente (solo con 3SA, 3SI + KH6)	342	370	○	○	○	○	○
4A3 Sitzheizung, links und rechts, getrennt regelbar (nur mit KH6) Sièges avant chauffants, réglables séparément (seulm. avec KH6) Sedile destro e sinistro riscaldati, regolabili separatamente (solo con KH6)	342	370	○	○	○	○	○
<b>Seitliche Leuchten • Lampes latérales • Luci di segnalazione laterali</b>	<b>CHF</b>	<b>CHF</b>					
8F1 Seitliche Markierungsleuchten Lampes de signalisation latérales Luci di segnalazione laterali	-	-	●	●	●	●	●
<b>Schlüssel für Schliesssystem • Clé pour système de verrouillage • Chiave per sistema chiave</b>	<b>CHF</b>	<b>CHF</b>					
8QJ 2 Funkklappschlüssel 2 clés à radiocommande 2ª chiave con telecomando	-	-	●	●	●	●	●
8QL 4 Funkklappschlüssel 4 clés à radiocommande 4 chiavi con telecomando	79	85	○	○	○	○	○
<b>Steckdose vorne • Prises à l'avant • Prese anteriore</b>	<b>CHF</b>	<b>CHF</b>					
EU0 Ohne 12-V-Steckdosen im Fahrerhaus Sans prises 12 V dans la cabine conducteur Senza presa 12 V nella cabina di guida	0	0	○	○	○	○	○
EU1 2 12-V-Steckdosen im Fahrerhaus (in der Schalttafel) 2 prises 12 V dans la cabine conducteur (sur le tableau de bord) 2 prese 12 V nella cabina di guida (nel quadro elettrico)	-	-	●	●	●	●	●
EU4 4 12-V-Steckdosen im Fahrerhaus (drei in der Schalttafel, eine im linken Sitzgestell) 4 prises 12 V dans la cabine conducteur (trois sur le tableau de bord, 1 dans le cadre du siège, à gauche) 4 prese da 12 V nella cabina di guida (3 nel quadro elettrico, una nell'intelaiatura del sedile)	79	85	○	○	○	○	○

○ = Sonderausstattungen    ○ = Équipement en option    ○ = Equipaggiamento speciale    ● = Serienausstattung    ● = Équipement de série    ● = Equipaggiamento di serie    P = Paket    P = Pack    P = Pacchetto

Unverbindliche Preisempfehlung der Importeurin AMAG Import AG. · Recommandation de prix sans engagement de l'importateur AMAG Import SA. · Prezzo raccomandato non vincolante dell'importatore AMAG Import SA.

## Extras

Modell • Modèle • Modello	Unverbindliche Preisempfehlung Prix recommandé sans engagement Prezzo raccomandato non vincolante	exkl. MwSt. TVA excl. IVA escl.	inkl. MwSt. TVA incl. IVA incl.	Crafter Chassis- Kabine Chassis-cabine Telaio cabinato		Crafter Doppel-Kabine Double cabine Doppia cabina			
				3,5t		3,5t			
				3640mm	4490mm	3640mm	4490mm		
<b>Sonnenblende • Pare- soleil • Alette parasole</b>				CHF	CHF				
5XQ	Sonnenblende mit Weitwinkelspiegel Pare-soleil avec miroir Alette parasole con specchio	74	80	○	○	○	○		
<b>Stossfänger • Pare-chocs • Paraurti</b>				CHF	CHF				
2JB	Stossfänger vorne in Grau Pare-chocs avant en gris Paraurti anteriore grigio	-	-	●	●	●	●		
2JF	Stossfänger vorne in Grau mit lackierter Blende in Wagenfarbe Pare-chocs avant en gris avec cache peint en couleur carrosserie Paraurti anteriore grigio con protezione laccata nella stessa tinta della carrozzeria	74	80	○	○	○	○		
ZDP	Designpaket (Kühlerschutzgitter mit 3 Chromleisten & Ausströmer-Blenden mit Silber-Applikationen) Pack Design (grille de calandre avec 3 baguettes chrom. et caches diffuseur d'air avec applications en Argent) Pacchetto Design (griglia del radiatore con 3 listelli cromati, bocchette di vent. con applicazioni in Argento)	324	350	○	○	○	○		
<b>Starter • Démarreur • Avviamento</b>				CHF	CHF				
7U4	Motor-Weiterlauf-Schaltung (nur mit IP3, IS2 – IS8) Bouton permettant de laisser tourner/de couper le moteur (seulm. avec IP3, IS2 – IS8) Comando per mantenere acceso il motore (solo con IP3, IS2 – IS8)	717	775	○	○	○	○		
7U1	Motorstart mit Remotestartfunktion Démarrage du moteur avec fonction de démarrage à distance Avvio motore con funzione Remote Start	46	50	○	○	○	○		
<b>Scheinwerferreinigungsanlage • Dispositif lave-phares • Impianto lavafari</b>				CHF	CHF				
8X8	Scheinwerfer-Reinigungsanlage mit Waschwasser-Standanzeige Dispositif lave-phares avec affichage du niveau de liquide de lavage Impianto lavafari con indicatore del livello dell'acqua	319	345	○	○	○	○		

○ = Sonderausstattungen    ○ = Équipement en option    ○ = Equipaggiamento speciale    ● = Serienausstattung    ● = Équipement de série    ● = Equipaggiamento di serie    P = Paket    P = Pack    P = Pacchetto

Unverbindliche Preisempfehlung der Importeurin AMAG Import AG. · Recommandation de prix sans engagement de l'importateur AMAG Import SA. · Prezzo raccomandato non vincolante dell'importatore AMAG Import SA.

## Extras

Modell • Modèle • Modello	Unverbindliche Preisempfehlung Prix recommandé sans engagement Prezzo raccomandato non vincolante	exkl. MwSt. TVA excl. IVA escl.	inkl. MwSt. TVA incl. IVA incl.	Crafter Chassis- Kabine Chassis-cabine Telaio cabinato		Crafter Doppel-Kabine Double cabine Doppia cabina	
				3,5t		3,5t	
				3640mm	4490mm	3640mm	4490mm
<b>Schmutzfänger • Bavettes • Paraspruzzi</b>		CHF	CHF				
6N3 Schmutzfänger vorn Bavette avant Paraspruzzi anteriore		69	75	○	○	○	○
<b>Schriftzugsatz • Jeu de signalisations • Indicazioni su tipologia</b>		CHF	CHF				
0NA Ohne Schriftzüge für Typ- und Motorbezeichnung Sans inscriptions pour la désignation de type et de moteur Senza indicazioni su tipologia e denominazione del motore		0	0	○	○	○	○
<b>Türen, Fahrerhaus • Portes, cabine conducteur • Porte, cabina guida</b>		CHF	CHF				
0D3 Fahrerhaustüren, zusätzlich mit verstärkten Türscharnieren auf der Fahrerseite Portes de la cabine conducteur avec charnières renforcées côté conducteur Porte anteriori con cerniere rinforzate sul lato del conducente		83	90	○	○	○	○
<b>Tür- und Klappenverriegelung • Verrouillage des portes et des abattants • Chiusura porta e battenti</b>		CHF	CHF				
4l6 Zentralverriegelung «Keyless-Go» mit Safesicherung Verrouillage central «Keyless-Go» Chiusura centralizzata «Keyless-Go»		0	0	○	○	○	○
<b>Trittstufenbeleuchtung • Éclairage du marchepied • Illuminazione del gradino</b>		CHF	CHF				
9N2 Trittstufenbeleuchtung vorne, abschaltbar Éclairage des marchepieds à l'avant, désactivable Illuminazione del gradino anteriore, disinnestabile		74	80	○	○	○	○
<b>Unterfahrschutz • Protection anti-encastrement • Protezione anti-incastramento</b>		CHF	CHF				
0S1 Unterfahrschutz hinten (nur mit AT0, AT2) Protection anti-encastrement arrière (seulm. avec AT0, AT2) Protezione anti-incastramento posteriore (solo con AT0, AT2)		153	165	○	○	○	○
0S3 Unterfahrschutz hinten und seitlich (nur mit ZP1) Protection anti-encastrement arrière et latérale (seulm. avec ZP1) Protezione anti-incastramento posteriore e laterale (solo con ZP1)		361	390	○	○	○	○

○ = Sonderausstattungen   ○ = Équipement en option   ○ = Equipaggiamento speciale   ● = Serienausstattung   ● = Équipement de série   ● = Equipaggiamento di serie   P = Paket   P = Pack   P = Pacchetto

Unverbindliche Preisempfehlung der Importeurin AMAG Import AG. · Recommandation de prix sans engagement de l'importateur AMAG Import SA. · Prezzo raccomandato non vincolante dell'importatore AMAG Import SA.

## Extras

Modell • Modèle • Modello	Unverbindliche Preisempfehlung Prix recommandé sans engagement Prezzo raccomandato non vincolante	exkl. MwSt. TVA excl. IVA escl.	inkl. MwSt. TVA incl. IVA incl.	Crafter Chassis- Kabine Châssis-cabine Telaiio cabinato		Crafter Doppel-Kabine Double cabine Doppia cabina			
				3,5t		3,5t			
				3640mm	4490mm	3640mm	4490mm		
<b>Unterfahrschutz • Protection anti-encastrement • Protezione anti-incastramento</b>				CHF	CHF				
OS4	Unterfahrschutz seitlich (nur mit ZP1) Protection anti-encastrement latérale (seulm. avec ZP1) Protezione anti-incastramento laterale (solo con ZP1)	217	235	○	○	○	○		
<b>Unterlegkeil • Sabot d'arrêt • Cuneo da ruota</b>				CHF	CHF				
2NB	1 Unterlegkeil 1 sabot d'arrêt 1 cuneo da ruota	32	35	○	○	○	○		
2NC	2 Unterlegkeile 2 sabots d'arrêt 2 cunei da ruota	56	60	○	○	○	○		
<b>Verbandkasten/Warndreieck • Trousse de premiers secours/Triangle de panne • Cassetta pronto soccorso/Triangolo di segnalazione</b>				CHF	CHF				
1T3	Verbandmaterial und Warndreieck Trousse de premiers secours et triangle de panne Cassetta pronto soccorso e triangolo di segnalazione	37	40	○	○	○	○		
1T6	Verbandmaterial, Warndreieck und Warnleuchte Trousse de premiers secours, triangle de panne et lumière d'avertissement Cassetta pronto soccorso, triangolo di segnalazione e luci di emergenza	69	75	○	○	○	○		
<b>Vorderachse • Essieu avant • Asse anteriore</b>				CHF	CHF				
VV0	Vorderachse (1800 kg Traglast) Essieu avant (1800 kg par charge) Asse anteriore (1800 kg di carico)	-	-	●	●	●	●		
VV8	Vorderachse, verstärkt (2100 kg Traglast) Essieu avant renforcé (2100 kg par charge) Asse anteriore rinforzato (2100 kg di carico)	347	375	○	○	○	●		

○ = Sonderausstattungen    ○ = Équipement en option    ○ = Equipaggiamento speciale    ● = Serienausstattung    ● = Équipement de série    ● = Equipaggiamento di serie    P = Paket    P = Pack    P = Pacchetto  
Unverbindliche Preisempfehlung der Importeurin AMAG Import AG. · Recommandation de prix sans engagement de l'importateur AMAG Import SA. · Prezzo raccomandato non vincolante dell'importatore AMAG Import SA.

## Extras

Modell • Modèle • Modello	Unverbindliche Preisempfehlung Prix recommandé sans engagement Prezzo raccomandato non vincolante	exkl. MwSt. TVA excl. IVA escl.	inkl. MwSt. TVA incl. IVA incl.	Crafter Chassis- Kabine Chassis-cabine Telaiio cabinato		Crafter Doppel-Kabine Double cabine Doppia cabina	
				3,5t		3,5t	
				3640mm	4490mm	3640mm	4490mm
<b>Zusatzheizung • Chauffage d'appoint • Riscaldamento supplementare</b>		CHF	CHF				
7E7 Elektrische Luft-Zusatzheizung (1400 W) Chauffage d'appoint soufflant électrique (1400 W) Riscaldamento ad aria elettrico supplementare (1400 W)		231	250	○	○	○	○
<b>Windschutzscheibe • Pare-brise • Parabrezza</b>		CHF	CHF				
4GX Verbundglas-Frontscheibe in Wärmeschutzverglasung, beheizbar Pare-brise en verre feuilleté en vitrage athermique dégivrant Parabrezza in vetro stratificato atermico riscaldabile		319	345	○	○	○	○
<b>Zweite Batterie • Deuxième batterie • Seconda batteria</b>		CHF	CHF				
8FH 2. Batterie mit Hochstrom-Trennrelais und Batterieüberwachung (nur mit IP3, IS2 – IS8) 2 <sup>ème</sup> batterie avec relais de coupure (seulm. avec IP3, IS2 – IS8) 2 batterie con disgiuntore a relè (solo con IP3, IS2 – IS8)		694	750	○	○	○	○
8FE 2. Batterie mit Trennrelais und Batterieüberwachung (AGM-Batterie) (nur mit IP3, IS2 – IS8) 2 <sup>ème</sup> batterie avec relais de coupure et contrôle de la charge (batterie AGM) (seulm. avec IP3, IS2 – IS8) 2 batterie con disgiuntore a relè e controllo della batteria (batteria AGM) (solo con IP3, IS2 – IS8)		500	540	○	○	○	○
8FK 2. Batterie mit Trennrelais und Batterieüberwachung (Nass-Batterie) (nur mit IP3, IS2 – IS8) 2 <sup>ème</sup> batterie avec relais de coupure et contrôle de la charge (batterie à liquide) (seulm. avec IP3, IS2 – IS8) 2 batterie con disgiuntore a relè e controllo della batteria (batteria Nass) (solo con IP3, IS2 – IS8)		500	540	○	○	○	○
<b>Zweiter Generator • Deuxième générateur • Seconda generatore</b>		CHF	CHF				
8HI 2. Drehstromgenerator mit 180 A 2 <sup>ème</sup> alternateur à courant triphasé de 180 A 2 generatori trifase con 180 A		846	915	○	○	○	○
<b>Regeneration Dieselpartikelfilter • Régénération Filtre à particules diesel • Rigenerazione Filtro antiparticolato diesel</b>		CHF	CHF				
9HC Standregeneration (nicht mit OR1, OR4 oder US1, US2) (nur mit IP3, IS2 – IS7) Régénération a l'arrêt (pas avec OR1 , OR4 ou US1, US2) (seulm. avec IP3, IS2 – IS7) Rigenerazione continua (non con OR1 , OR4 o. US1, US2) (solo con IP3, IS2 – IS7)		282	305	○	○	○	○

○ = Sonderausstattungen   ○ = Équipement en option   ○ = Equipaggiamento speciale   ● = Serienausstattung   ● = Équipement de série   ● = Equipaggiamento di serie   P = Paket   P = Pack   P = Pacchetto

Unverbindliche Preisempfehlung der Importeurin AMAG Import AG. · Recommandation de prix sans engagement de l'importateur AMAG Import SA. · Prezzo raccomandato non vincolante dell'importatore AMAG Import SA.

## Extras

Modell • Modèle • Modello	Unverbindliche Preisempfehlung Prix recommandé sans engagement Prezzo raccomandato non vincolante	exkl. MwSt. TVA excl. IVA escl.	inkl. MwSt. TVA incl. IVA incl.	Crafter Chassis- Kabine Chassis-cabine Telaiò cabinato		Crafter Doppel-Kabine Double cabine Doppia cabina			
				3,5t		3,5t			
				3640mm	4490mm	3640mm	4490mm		
<b>Zusatzheizung • Chauffage d'appoint • Riscaldamento supplementare</b>				<b>CHF</b>	<b>CHF</b>				
7VB	Luft-Standheizung für Fahrerhaus und Laderaum ohne Funkfernbedienung. Bedienung via Touchscreen Infotainment. Chauffage d'appoint soufflant pour la cabine de conduite et l'espace de chargement sans télécommande. Commande via l'info-divertissement à écran tactile. Riscaldamento ad aria a veicolo fermo per cabina di guida e vano di carico senza radiotelecomando. Comando tramite touch screen dell'infotainment.	1522	1645	○	○	○	○		
7VC	Luft-Standheizung für Fahrerhaus und Laderaum und kraftstoffbetriebene Zusatzheizung bei unter 4° Celsius ohne Funkfernbedienung. Bedienung via Touchscreen Infotainment. Chauffage d'appoint soufflant pour la cabine de conduite et l'espace de chargement et chauffage d'appoint à carburant par températures inférieures à 4 °C sans télécommande. Commande via l'info-divertissement à écran tactile. Riscaldamento ad aria a veicolo fermo per cabina di guida e vano di carico e riscaldamento supplementare a carburante per temperature sotto i 4° Celsius senza radiotelecomando. Comando tramite touch screen dell'infotainment.	2197	2375	○	○	○	○		
7VH	Eine Luft-Standheizung zur Erwärmung/Lüftung des Fahrerhauses (ohne Frontscheibenteisung) und des Laderaums. Bedienbar via Touchscreen Infotainment. Die zweite, zusätzliche Wasser-Standheizung ist für die Frontscheibenteisung und die Erwärmung/Lüftung des Fahrerhauses zuständig mit Funkfernbedienung. Un chauffage d'appoint soufflant pour chauffer/ventiler la cabine de conduite (sans dégivrage du pare-brise) et l'espace de chargement. Commande via l'info-divertissement à écran tactile. Le deuxième chauffage d'appoint à eau est responsable du dégivrage du pare-brise et du chauffage/de la ventilation de la cabine avec télécommande. Sistema di riscaldamento ad aria a veicolo fermo per riscaldare/ventilare la cabina di guida (senza sbrinamento del parabrezza) e il vano di carico, attivabile tramite touch screen dell'infotainment. Il secondo riscaldamento supplementare ad acqua a veicolo fermo provvede allo sbrinamento del parabrezza e al riscaldamento/alla ventilazione della cabina di guida con radiotelecomando.	2641	2855	○	○	○	○		
7VL	Wasser-Standheizung für Frontscheibenteisung und Erwärmung/Lüftung des Fahrerhauses mit Funkfernbedienung. Chauffage d'appoint à eau pour le dégivrage du pare-brise avant et le chauffage/la ventilation de la cabine conducteur par télécommande. Riscaldamento ad acqua a veicolo fermo radiotelecomandato per sbrinare il parabrezza e riscaldare/ventilare la cabina di guida.	1290	1395	○	○	○	○		
9M5	Kraftstoffbetriebene Zusatzheizung Chauffage d'appoint au carburant Riscaldamento supplementare alimentato a carburante	735	795	○	○	○	○		
<b>Zweiter Wärmetauscher • Deuxième échangeur thermique • Seconda scambiatori termici</b>				<b>CHF</b>	<b>CHF</b>				
6AC	2. Wärmetauscher (unter der rechten Sitzkiste) (nur mit QE4) 2 <sup>ème</sup> échangeur thermique (sous la coque du siège droite) (seulm. avec QE4) 2 scambiatori termici (sotto i vani portaoggetti dei sedili) (solo con QE4)	717	775			○	○		

○ = Sonderausstattungen   ○ = Équipement en option   ○ = Equipaggiamento speciale   ● = Serienausstattung   ● = Équipement de série   ● = Equipaggiamento di serie   P = Paket   P = Pack   P = Pacchetto

Unverbindliche Preisempfehlung der Importeurin AMAG Import AG. · Recommandation de prix sans engagement de l'importateur AMAG Import SA. · Prezzo raccomandato non vincolante dell'importatore AMAG Import SA.



## Extras

Modell • Modèle • Modello	Unverbindliche Preisempfehlung Prix recommandé sans engagement Prezzo raccomandato non vincolante	exkl. MwSt. TVA excl. IVA escl.	inkl. MwSt. TVA incl. IVA incl.	Crafter Chassis- Kabine Chassis-cabine Telaio cabinato		Crafter Doppel-Kabine Double cabine Doppia cabina	
				3,5t		3,5t	
				3640mm	4490mm	3640mm	4490mm
<b>Aussenlackierung • Couleur extérieure • Verniciatura esterna</b>		<b>CHF</b>	<b>CHF</b>				
B4B4 Candy Weiss Blanc Candy Bianco Candy		0	0	●	●	●	●
6U6U Ascotgrau Gris Ascot Grigio Ascot		0	0	○	○	○	○
4B4B Kirschrot Rouge cerise Rosso Ciliegia		0	0	○	○	○	○
E3E3 Leuchtorange Orange lumineux Arancio Brillante		0	0	○	○	○	○
OP0P Deep Ocean Blue Bleu deep Ocean Deep Ocean Blue		0	0	○	○	○	○
X3X3 Indiumgrau Metallic Gris Indium métallisé Grigio Indio Metallizzato		1836	1985	○	○	○	○
F0F0 Oystersilver Metallic Oyster Silver métallisé Oyster Silver Metallizzato		1836	1985	○	○	○	○
2T2T Deep Black perleffekt Deep Black nacré Deep Black Perlato		2280	2465	○	○	○	○
Mehrprijs Uni-Sonderlackierung (Verbot 2JF) Supplément de prix pour couleur spéciale uni (sans 2JF) Supplemento per verniciatura uni speciale (senza 2JF)		999	1080	○	○	○	○

○ = Sonderausstattungen    ○ = Équipement en option    ○ = Equipaggiamento speciale    ● = Serienausstattung    ● = Équipement de série    ● = Equipaggiamento di serie    P = Paket    P = Pack    P = Pacchetto

Unverbindliche Preisempfehlung der Importeurin AMAG Import AG. · Recommandation de prix sans engagement de l'importateur AMAG Import SA. · Prezzo raccomandato non vincolante dell'importatore AMAG Import SA.

## Extras

Modell • Modèle • Modello	Unverbindliche Preisempfehlung Prix recommandé sans engagement Prezzo raccomandato non vincolante	exkl. MwSt. TVA excl. IVA escl.	inkl. MwSt. TVA incl. IVA incl.	Crafter Chassis- Kabine Chassis-cabine Telaio cabinato		Crafter Doppel-Kabine Double cabine Doppia cabina	
				3,5t		3,5t	
				3640mm	4490mm	3640mm	4490mm
<b>«VanCare» Wartungspakete • Pacchetti di manutenzione • Paquets de maintenance</b>		<b>CHF</b>	<b>CHF</b>				
A41 Service (Wartung/Verschleiss) Service (Entretien/Usure) Service (Manutenzione/Usura)		<b>2379</b>	2571	○	○	○	○
A42 Service+ (Wartung/Verschleiss/Flüssigkeiten) Service+ (Entretien/Usure/Liquides) Servizio+ (Manutenzione/Usura/Liquidi)		<b>2901</b>	3135	○	○	○	○

## Allgemeine und zusätzliche Hinweise.

Die genannten Preise sind unverbindliche Preisempfehlungen der Importeurin AMAG Import AG und inklusive 8.1% MwSt. In seltenen Ausnahmefällen ist es möglich, dass diese Preisangaben nicht tagesaktuell sind. Änderungen in Modellvarianten, Konstruktion, Ausstattung, technische Daten, Kombinierbarkeit von Optionen, Preis sowie Eingabefehler sind ausdrücklich vorbehalten.

Fahrzeugabbildungen in diesem Dokument können Sonderausstattungen gegen Mehrpreis beinhalten.

Bitte beachten Sie, dass einige Sonder- und Spezialausstattungen bestimmten Kombinationszwängen unterliegen und/oder nicht miteinander kombiniert werden können sowie an bestimmte rechtliche Vorschriften gebunden sind.

Einige Sonder- und Spezialausstattungen können zu einer verlängerten Lieferzeit des Fahrzeugs führen. Bitte sprechen Sie Ihre individuellen Wünsche mit einem Volkswagen Nutzfahrzeuge Partner ab. Nur Ihr Volkswagen Nutzfahrzeuge Partner kann die notwendigen Kombinationserfordernisse sowie die Richtigkeit und Vollständigkeit der Angaben in dem ihm zur Verfügung stehenden Bestellsystem überprüfen.

TDI®, DSG® und 4MOTION® sind eingetragene Marken der Volkswagen AG und anderer Unternehmen der Volkswagen Gruppe in Deutschland sowie in weiteren Ländern.

Die Tatsache, dass eine Marke in diesem Dokument nicht mit ® versehen ist, kann nicht so ausgelegt werden, dass diese Marke keine eingetragene Marke ist und/oder dass diese Marke ohne vorherige schriftliche Zustimmung der Volkswagen Aktiengesellschaft verwendet werden könnte. Der Produktname AdBlue® ist eine eingetragene Marke des Verbandes der Automobilindustrie e. V. (VDA). iPod/iPad/iPhone sind Marken von Apple Inc.

## Remarques générales et supplémentaires.

Les prix indiqués sont des prix sans engagement de l'importatrice AMAG Import SA qui incluent la TVA à 8.1%. Dans des cas exceptionnels, il est possible que l'indication des prix ne soit pas actuelle. Les modifications des variantes des modèles, de la construction, des équipements, des données techniques, des possibilités de combinaison des options, des prix et des erreurs de saisie sont expressément réservées.

Les illustrations de ce document représentant des véhicules peuvent montrer des équipements en option disponibles contre supplément.

Veillez noter que certains équipements en option et spéciaux sont soumis à certaines contraintes en matière de combinaison, et/ou ne peuvent pas être combinés et sont soumis à des dispositions légales spécifiques.

Certains équipements en option et spéciaux peuvent entraîner un allongement du délai de livraison du véhicule. Veuillez discuter de vos souhaits particuliers avec un partenaire Volkswagen Véhicules utilitaires. Seul votre partenaire Volkswagen Véhicules utilitaires peut vérifier les exigences en matière de combinaison et l'exactitude et l'exhaustivité des informations figurant dans le système de commande à sa disposition.

TDI®, DSG® et 4MOTION® sont des marques déposées de Volkswagen AG et d'autres sociétés du groupe Volkswagen en Allemagne et dans d'autres pays.

Le fait qu'une marque mentionnée dans ce document ne soit pas accompagnée du signe ® ne permet pas d'en déduire que cette marque n'est pas une marque déposée et/ou que cette marque peut être utilisée sans autorisation écrite préalable de la société Volkswagen AG. Le nom de produit AdBlue® est une marque déposée de l'association allemande des constructeurs automobiles (VDA). iPod/iPad/iPhone sont des marques déposées d'Apple Inc.

## Indicazioni generali e aggiuntive.

I prezzi indicati sono prezzi indicativi non vincolanti dell'importatore AMAG Import SA e comprendono l'8.1% di IVA. In casi eccezionali, è possibile che i prezzi indicati non siano quelli attuali. Tutti i dati sono forniti sotto espressa riserva di modificare le varianti di modello, la costruzione, l'equipaggiamento, i dati tecnici, le combinazioni delle opzioni, il prezzo nonché eventuali errori di battitura.

Le immagini delle vetture nel presente documento possono contenere equipaggiamenti speciali acquistabili dietro sovrapprezzo.

Si prega di notare che alcuni equipaggiamenti opzionali e speciali sono soggetti a determinati vincoli di combinazione e/o non possono essere combinati tra loro e soggetti a determinate disposizioni di legge.

Alcuni equipaggiamenti opzionali e speciali possono causare tempi di consegna del veicolo più lunghi. Parlate dei vostri desideri specifici con un partner Volkswagen Veicoli Commerciali. Solo il vostro partner Volkswagen Veicoli Commerciali può verificare i requisiti necessari di combinazione, nonché la correttezza e la completezza delle informazioni contenute nel sistema di ordinazione a sua disposizione.

TDI®, DSG® e 4MOTION® sono marchi registrati di Volkswagen AG e di altre imprese del Gruppo Volkswagen in Germania e in altri Paesi.

Il fatto che un marchio in questo documento possa essere sprovvisto del simbolo® non deve dar adito a pensare che tale marchio non sia registrato e/o che detto marchio possa essere utilizzato senza il consenso scritto di Volkswagen AG. Il nome del prodotto AdBlue® è un marchio registrato dell'Associazione tedesca dell'industria automobilistica (Verband der Automobilindustrie e. V. - VDA). iPod/iPad/iPhone sono marchi di Apple Inc.

## VW Connect Leistungen.

Zur Nutzung der VW Connect Leistungen benötigen Sie ein Volkswagen ID Benutzerkonto und müssen sich mit Benutzername und Passwort bei VW Connect anmelden. Des Weiteren ist ein separater VW Connect Vertrag bzw. VW Connect Plus Vertrag mit der Volkswagen AG online abzuschließen. Für VW Connect Plus haben Sie nach Übergabe des Fahrzeugs 90 Tage Zeit, um das Fahrzeug unter [portal.volkswagen-we.com](http://portal.volkswagen-we.com) zu registrieren und die Dienste für die volle Dauer der vereinbarten unentgeltlichen Laufzeit zu nutzen. Die Nutzung der mobilen Online- Dienste von VW Connect wird über eine integrierte Internetverbindung ermöglicht. Die damit verbundenen, innerhalb Europas anfallenden Datenkosten werden im Rahmen der Netzabdeckung mit Ausnahme der „Streaming & Internet“- Dienste von der Volkswagen AG getragen. Für die Nutzung der „Streaming & Internet“-Dienste sowie des WLAN-Hotspots können kostenpflichtige Datenpakete über den externen Mobilfunkpartner „Cubic Telecom“ bezogen und im Bereich der Netzabdeckung innerhalb zahlreicher europäischer Länder genutzt werden. Informationen zu Preisen und unterstützten Ländern finden Sie unter [vw.cubictelecom.com](http://vw.cubictelecom.com). Alternativ ist die Nutzung von Webradio, Hybrid-Radio und Medien-Streaming über ein mobiles Endgerät (z. B. Smartphone) mit der Fähigkeit, als mobiler WLAN-Hotspot zu agieren, möglich. In diesem Fall sind die entsprechenden Dienste nur mit einem bestehenden oder separat abzuschließenden Mobilfunkvertrag zwischen Ihnen und Ihrem Mobilfunkprovider und nur innerhalb der Abdeckung des jeweiligen Mobilfunknetzes verfügbar.

Durch den Empfang von Datenpaketen aus dem Internet können, abhängig von Ihrem jeweiligen Mobilfunktarif und insbesondere beim Betrieb im Ausland, zusätzliche Kosten (z. B. Roaming-Gebühren) entstehen. Zur Nutzung der kostenfreien VW Connect App wird ein Smartphone mit geeignetem iOS- oder Android-Betriebssystem und eine SIM-Karte mit Datenoption mit einem bestehenden oder separat abzuschließenden Mobilfunkvertrag zwischen Ihnen und Ihrem Mobilfunkprovider benötigt.

Die Verfügbarkeit der in den Paketen beschriebenen einzelnen Dienste von VW Connect und VW Connect Plus kann länderabhängig unterschiedlich ausfallen. Die Dienste stehen für die jeweils vereinbarte Vertragslaufzeit zur Verfügung und können während der Vertragslaufzeit inhaltlichen Änderungen unterliegen bzw. eingestellt werden. Nähere Informationen erhalten Sie unter [portal.volkswagen-we.com](http://portal.volkswagen-we.com) und bei Ihrem Volkswagen oder Volkswagen Nutzfahrzeuge Partner. Informationen zu Mobilfunk-Tarifbedingungen erhalten Sie bei Ihrem Mobilfunkanbieter.

## Services VW Connect.

Pour utiliser les services VW Connect, vous avez besoin d'un compte utilisateur Volkswagen ID et devez vous connecter à VW Connect avec votre identifiant et votre mot de passe. Il est en outre nécessaire de conclure en ligne un contrat VW Connect ou VW Connect Plus séparé avec Volkswagen AG. Pour VW Connect Plus, vous disposez de 90 jours à compter de la remise du véhicule pour l'enregistrer sur [portal.volkswagen-we.com](http://portal.volkswagen-we.com) et utiliser gratuitement les services pendant toute la durée convenue. L'utilisation des services mobiles en ligne de VW Connect est rendue possible grâce à une connexion internet intégrée. Les coûts de transmission de données en Europe sont supportés par Volkswagen AG dans le cadre de la couverture du réseau, à l'exception des services «Streaming et Internet». Pour utiliser les services «Streaming et Internet» et les points d'accès Wi-Fi, il est possible d'acheter par l'intermédiaire du partenaire de téléphonie mobile «Cubic Telecom» des paquets de données payants qui peuvent être employés dans la zone de couverture du réseau dans de nombreux pays européens. Vous trouverez des informations concernant les prix et la liste des pays pris en charge sur [vw.cubictelecom.com](http://vw.cubictelecom.com). Sinon, il est possible d'utiliser les radios Web et hybrides ainsi que le streaming sur un terminal mobile (p. ex. un smartphone) avec fonction de point d'accès Wi-Fi mobile. Dans ce cas, les services en question sont uniquement disponibles avec un contrat de téléphonie mobile existant ou conclu séparément entre vous et votre fournisseur de téléphonie mobile et uniquement dans la couverture du réseau mobile fourni.

Selon votre tarif de téléphonie mobile et notamment lors de l'utilisation à l'étranger, l'envoi et la réception de paquets de données provenant d'Internet peut engendrer des frais supplémentaires (p. ex. frais d'itinérance). Un smartphone équipé d'un système d'exploitation iOS ou Android, une carte SIM avec option données et un contrat de téléphonie mobile existant ou à conclure séparément avec votre fournisseur de téléphonie mobile sont nécessaires pour l'utilisation de l'application gratuite VW Connect.

La disponibilité des services de VW Connect et VW Connect Plus mentionnés dans les packs peut varier selon le pays. Les services sont disponibles pendant la durée contractuelle convenue et peuvent être soumis à des modifications de contenu ou configurés pendant la durée concernée. Pour plus d'informations, consultez le site [portal.volkswagen-we.com](http://portal.volkswagen-we.com) ou votre partenaire Volkswagen ou Volkswagen Véhicules Utilitaires. Les informations relatives aux conditions tarifaires de téléphonie mobile sont disponibles chez votre fournisseur de téléphonie mobile.

## Servizi VW Connect.

Per utilizzare i servizi VW Connect dovete avere un account Volkswagen ID e inserire nome utente e password per accedere a VW Connect. Occorre inoltre stipulare con Volkswagen AG un apposito contratto online VW Connect o VW Connect Plus. Con VW Connect Plus dovete registrare la vettura alla pagina [www.portal.volkswagen-we.com](http://www.portal.volkswagen-we.com) entro 90 giorni dalla consegna del veicolo per poter utilizzare gratuitamente i servizi per l'intero periodo concordato. I servizi online mobili di VW Connect possono essere utilizzati tramite una connessione internet integrata. I costi dei dati correlati all'utilizzo in Europa nell'ambito della copertura di rete sono assunti da Volkswagen AG, fatta eccezione per i servizi «streaming e internet». Per l'utilizzo dei servizi «streaming e internet» e dell'hotspot wi-fi è possibile acquistare a pagamento pacchetti dati dal partner esterno di telefonia mobile «Cubic Telecom», da utilizzare entro l'area di copertura della rete in numerosi Paesi dell'UE. Per informazioni sui prezzi e sui Paesi inclusi consultare il link: [vw.cubictelecom.com](http://vw.cubictelecom.com). In alternativa, i servizi di web radio, hybrid radio e streaming media possono essere utilizzati attraverso un dispositivo mobile (ad esempio uno smartphone) con funzione di hotspot wi-fi. In tal caso i relativi servizi sono disponibili solo con un contratto di telefonia mobile già in essere o da stipulare a parte tra voi e il vostro provider di telefonia mobile, solo entro la copertura di rete mobile corrispondente.

A seconda della tariffa di telefonia mobile e in particolare all'estero, la ricezione di pacchetti dati da internet può generare costi aggiuntivi (ad esempio tariffe di roaming). Per utilizzare l'app gratuita VW Connect è necessario disporre di uno smartphone con sistema operativo iOS o Android compatibile e di una scheda SIM con opzione dati sulla base di un contratto di telefonia mobile già in essere o da stipularsi separatamente tra voi e il vostro operatore di telefonia mobile.

La disponibilità dei singoli servizi descritti nei pacchetti di VW Connect e VW Connect Plus può variare a seconda del Paese. I servizi sono disponibili per l'intero periodo di validità del contratto concordato, durante il quale possono essere previste o apportate eventuali modifiche di contenuto. Per maggiori informazioni si prega di consultare l'indirizzo [portal.volkswagen-we.com](http://portal.volkswagen-we.com) o di rivolgersi al proprio partner Volkswagen o partner Volkswagen Veicoli Commerciali. Per ottenere informazioni relative alle vostre tariffe di telefonia mobile vi preghiamo di contattare il vostro operatore.

## Gewichte · Poids · Pesì

Gesamtgewicht Poids total Peso totale	Motor Moteur Motore	Getriebe / Gänge Boîte / vitesses Cambio / marcie	PS / kW ch / kW CV / kW	Leergewicht kg minimum <sup>1)</sup> Poids à vide kg minimal <sup>1)</sup> Peso a vuoto kg minimo <sup>1)</sup>	Nutzlast kg maximal Charge utile kg maximal Carico utile kg massimale	Zul. Achslastv/h (kg) Charge sur essieu autorisée av/ar (kg) Carico ammissibile sull'asse an/po (kg)	Anhängelast <sup>2)</sup> Poids remorquable <sup>2)</sup> Peso rimorchiabile <sup>2)</sup>	Gesamtzuggewicht <sup>3)</sup> Poids de l'ensemble <sup>3)</sup> Peso convoglio <sup>3)</sup>	Modellcode Code modèle Codice modello
---	---------------------------	---	-------------------------------	---	---	--	--	---	---

Chassis–Kabine Radstand 3640 mm · Châssis–cabine empattement 3640 mm · Telaio cabinato passo 3640 mm

### Frontantrieb · Traction avant · Trazione anteriore

3500	2.0 TDI	man / 6	140 / 103	1912	1588	1800 / 2100	3000	6000	SZBB4ASC
3500	2.0 TDI	aut / 8	140 / 103	1944	1556	1800 / 2100	3000	6000	SZBB4BSC
3500	2.0 BI-TDI	man / 6	177 / 130	1921	1579	1800 / 2100	3000	6000	SZBB8ASC
3500	2.0 BI-TDI	aut / 8	177 / 130	1953	1547	1800 / 2100	3000	6000	SZBB8BSC

### 4MOTION

3500	2.0 BI-TDI	aut / 8 / 4MOTION	177 / 130	2076	1424	1800 / 2100	3000	6000	SZBB8ZSC
------	------------	-------------------	-----------	------	------	-------------	------	------	----------

<sup>1)</sup> inkl. Fahrer/Conducteur incl./Conducente incluso

<sup>2)</sup> Anhängelast gebremst bei 12% Steigung/Poids remorquable freiné, pente 12%/Peso rimorchiabile frenato con salita die 12%

<sup>3)</sup> Zulässiges Gesamtgewicht bei 12% Steigung/Poids de l'ensemble, pente 12%/Peso convoglio con salita del 12%

<sup>4)</sup> Werte liegen nicht vor / Valeurs non disponibles / Valori non disponibili

Maximale Anhängelast, resp. Zuggesamtgewicht nur in Zusammenhang mit den erforderlichen Anhängervorrichtungen oder Vorbereitungen. · Charge remorquable maximale ou poids total tracté uniquement en fonction des dispositifs de remorquage et des préparations nécessaires. · Carico trainato massimo, risp. carico complessivo solo in relazione ai dispositivi di traino o alle predisposizioni necessarie.

## Gewichte · Poids · Pesì

Gesamtgewicht Poids total Peso totale	Motor Moteur Motore	Getriebe / Gänge Boîte / vitesses Cambio / marcie	PS / kW ch / kW CV / kW	Leergewicht kg minimum <sup>1)</sup> Poids à vide kg minimal <sup>1)</sup> Peso a vuoto kg minimo <sup>1)</sup>	Nutzlast kg maximal Charge utile kg maximal Carico utile kg massimale	Zul. Achslastv/h (kg) Charge sur essieu autorisée av/ar (kg) Carico ammissibile sull'asse an/po (kg)	Anhängelast <sup>2)</sup> Poids remorquable <sup>2)</sup> Peso rimorchiabile <sup>2)</sup>	Gesamtzuggewicht <sup>3)</sup> Poids de l'ensemble <sup>3)</sup> Peso convoglio <sup>3)</sup>	Modellcode Code modèle Codice modello
---	---------------------------	---	-------------------------------	---	---	--	--	---	---

Chassis–Kabine Radstand 4490 mm · Châssis–cabine empattement 4490 mm · Telaio cabinato passo 4490 mm

### Frontantrieb · Traction avant · Trazione anteriore

3500	2.0 TDI	man / 6	140 / 103	1939	1561	1800 / 2100	3000	6000	SZCB4ASC
3500	2.0 TDI	aut / 8	140 / 103	1971	1529	1800 / 2100	3000	6000	SZCB4BSC
3500	2.0 BI-TDI	man / 6	177 / 130	1948	1552	1800 / 2100	3000	6000	SZCB8ASC
3500	2.0 BI-TDI	aut / 8	177 / 130	1980	1520	1800 / 2100	3000	6000	SZCB8BSC

### 4MOTION

3500	2.0 BI-TDI	aut / 8 / 4MOTION	177 / 130	2107	1393	1800 / 2100	3000	6000	SZCB8ZSC
------	------------	-------------------	-----------	------	------	-------------	------	------	----------

<sup>1)</sup> inkl. Fahrer/Conducteur incl./Conducente incluso

<sup>2)</sup> Anhängelast gebremst bei 12% Steigung/Poids remorquable freiné, pente 12%/Peso rimorchiabile frenato con salita die 12%

<sup>3)</sup> Zulässiges Gesamtgewicht bei 12% Steigung/Poids de l'ensemble, pente 12%/Peso convoglio con salita del 12%

<sup>4)</sup> Werte liegen nicht vor / Valeurs non disponibles / Valori non disponibili

Maximale Anhängelast, resp. Zuggesamtgewicht nur in Zusammenhang mit den erforderlichen Anhängervorrichtungen oder Vorbereitungen. · Charge remorquable maximale ou poids total tracté uniquement en fonction des dispositifs de remorquage et des préparations nécessaires. · Carico trainato massimo, risp. carico complessivo solo in relazione ai dispositivi di traino o alle predisposizioni necessarie.

## Gewichte · Poids · Pesì

Gesamtgewicht Poids total Peso totale	Motor Moteur Motore	Getriebe / Gänge Boîte / vitesses Cambio / marcie	PS / kW ch / kW CV / kW	Leergewicht kg minimum <sup>1)</sup> Poids à vide kg minimal <sup>1)</sup> Peso a vuoto kg minimo <sup>1)</sup>	Nutzlast kg maximal Charge utile kg maximal Carico utile kg massimale	Zul. Achslastv/h (kg) Charge sur essieu autorisée av/ar (kg) Carico ammissibile sull'asse an/po (kg)	Anhängelast <sup>2)</sup> Poids remorquable <sup>2)</sup> Peso rimorchiabile <sup>2)</sup>	Gesamtzuggewicht <sup>3)</sup> Poids de l'ensemble <sup>3)</sup> Peso convoglio <sup>3)</sup>	Modellcode Code modèle Codice modello
---	---------------------------	---	-------------------------------	---	---	--	--	---	---

Chassis–Doppelkabine Radstand 3640 mm · Châssis–double cabine empattement 3640 mm · Telaio doppia cabinato passo 3640 mm

### Frontantrieb · Traction avant · Trazione anteriore

3500	2.0 TDI	man / 6	140 / 103	2082	1418	1800 / 2100	2800	6000	SZHB4ADC
3500	2.0 TDI	aut / 8	140 / 103	2114	1386	1800 / 2100	2800	6000	SZHB4BDC
3500	2.0 BI-TDI	man / 6	177 / 130	2091	1409	1800 / 2100	2800	6000	SZHB8ADC
3500	2.0 BI-TDI	aut / 8	177 / 130	2123	1377	1800 / 2100	2800	6000	SZHB8BDC

### 4MOTION

3500	2.0 BI-TDI	aut / 8 / 4MOTION	177 / 130	2250	1250	1800 / 2100	2800	6000	SZHB8ZDC
------	------------	-------------------	-----------	------	------	-------------	------	------	----------

<sup>1)</sup> inkl. Fahrer/Conducteur incl./Conducente incluso

<sup>2)</sup> Anhängelast gebremst bei 12% Steigung/Poids remorquable freiné, pente 12%/Peso rimorchiabile frenato con salita die 12%

<sup>3)</sup> Zulässiges Gesamtgewicht bei 12% Steigung/Poids de l'ensemble, pente 12%/Peso convoglio con salita del 12%

<sup>4)</sup> Werte liegen nicht vor / Valeurs non disponibles / Valori non disponibili

Maximale Anhängelast, resp. Zuggesamtgewicht nur in Zusammenhang mit den erforderlichen Anhängervorrichtungen oder Vorbereitungen. · Charge remorquable maximale ou poids total tracté uniquement en fonction des dispositifs de remorquage et des préparations nécessaires. · Carico trainato massimo, risp. carico complessivo solo in relazione ai dispositivi di traino o alle predisposizioni necessarie.

## Gewichte · Poids · Pesì

Gesamtgewicht Poids total Peso totale	Motor Moteur Motore	Getriebe / Gänge Boîte / vitesses Cambio / marcie	PS / kW ch / kW CV / kW	Leergewicht kg minimum <sup>1)</sup> Poids à vide kg minimal <sup>1)</sup> Peso a vuoto kg minimo <sup>1)</sup>	Nutzlast kg maximal Charge utile kg maximal Carico utile kg massimale	Zul. Achslastv/h (kg) Charge sur essieu autorisée av/ar (kg) Carico ammissibile sull'asse an/po (kg)	Anhängelast <sup>2)</sup> Poids remorquable <sup>2)</sup> Peso rimorchiabile <sup>2)</sup>	Gesamtzuggewicht <sup>3)</sup> Poids de l'ensemble <sup>3)</sup> Peso convoglio <sup>3)</sup>	Modellcode Code modèle Codice modello
---	---------------------------	---	-------------------------------	---	---	--	--	---	---

Chassis–Doppelkabine Radstand 4490 mm · Châssis–double cabine empattement 4490 mm · Telaio doppia cabinato passo 4490 mm

### Frontantrieb · Traction avant · Trazione anteriore

3500	2.0 TDI	man / 6	140 / 103	2124	1376	2100 / 2100	2800	6000	SZIB4ADC
3500	2.0 TDI	aut / 8	140 / 103	2156	1344	2100 / 2100	2800	6000	SZIB4BDC
3500	2.0 BI-TDI	man / 6	177 / 130	2133	1367	2100 / 2100	2800	6000	SZIB8ADC
3500	2.0 BI-TDI	aut / 8	177 / 130	2165	1335	2100 / 2100	2800	6000	SZIB8BDC

### 4MOTION

3500	2.0 BI-TDI	aut / 8 / 4MOTION	177 / 130	2292	1208	2100 / 2100	2800	6000	SZIB8ZDC
------	------------	-------------------	-----------	------	------	-------------	------	------	----------

<sup>1)</sup> inkl. Fahrer/Conducteur incl./Conducente incluso

<sup>2)</sup> Anhängelast gebremst bei 12% Steigung/Poids remorquable freiné, pente 12%/Peso rimorchiabile frenato con salita die 12%

<sup>3)</sup> Zulässiges Gesamtgewicht bei 12% Steigung/Poids de l'ensemble, pente 12%/Peso convoglio con salita del 12%

<sup>4)</sup> Werte liegen nicht vor / Valeurs non disponibles / Valori non disponibili

Maximale Anhängelast, resp. Zuggesamtgewicht nur in Zusammenhang mit den erforderlichen Anhängervorrichtungen oder Vorbereitungen. · Charge remorquable maximale ou poids total tracté uniquement en fonction des dispositifs de remorquage et des préparations nécessaires. · Carico trainato massimo, risp. carico complessivo solo in relazione ai dispositivi di traino o alle predisposizioni necessarie.



## Treibstoff-Normverbrauch · Consommation normalisée · Consumo normalizzato l/100km

Motor Moteur Motore	Getriebe / Gänge Boîte / vitesses Cambio / marcie	PS / kW ch / kW CV / kW	Abgasnorm Norme antipollution Norma antiquinamento	Verbrauch kombiniert <sup>1)</sup> Consomation mixte <sup>1)</sup> Consumo combinato <sup>1)</sup>	Benzin- äquivalente <sup>1)</sup> Équivalent essence <sup>1)</sup> Equivalenti benzina <sup>1)</sup>	CO <sub>2</sub> -Emission g/km <sup>1)</sup> Émissions de CO <sub>2</sub> en g/km <sup>1)</sup> Emissione di CO <sub>2</sub> g/km <sup>1)</sup>	CO <sub>2</sub> -Emission aus Treibstoffbereitstellung g/km <sup>1)</sup> Emissions de CO <sub>2</sub> issues de la production de carburant en g/km <sup>1)</sup> Emissione di CO <sub>2</sub> dalla produzione di carburante g/km <sup>1)</sup>	Höchstgeschwindigkeit in km/h <sup>2)</sup> Vitesse maximale en km/h <sup>2)</sup> Velocità massima in km/h <sup>2)</sup>	Modellcode Code modèle Codice modello
---------------------------	---	-------------------------------	--	--	---	--	--	---	---

Chassis–Kabine Radstand 3640 mm · Châssis–cabine empattement 3640 mm · Telaio cabinato passo 3640 mm

### Frontantrieb · Traction avant · Trazione anteriore

2.0 TDI	man / 6	140 / 103	Euro 6 EA	9.4 – 9.9	10.7 – 11.3	247 – 261	41 – 43	149	SZBB4ASC
2.0 TDI	aut / 8	140 / 103	Euro 6 EA	10.0 – 10.7	11.4 – 12.2	264 – 281	43 – 46	147	SZBB4BSC
2.0 BI-TDI	man / 6	177 / 130	Euro 6 EA	9.8 – 10.2	11.2 – 11.6	257 – 269	42 – 44	161	SZBB8ASC
2.0 BI-TDI	aut / 8	177 / 130	Euro 6 EA	k.A. <sup>3)</sup>	k.A. <sup>3)</sup>	k.A. <sup>3)</sup>	k.A. <sup>3)</sup>	158	SZBB8BSC

### 4MOTION

2.0 BI-TDI	aut / 8 / 4MOTION	177 / 130	Euro 6 EA	k.A. <sup>3)</sup>	k.A. <sup>3)</sup>	k.A. <sup>3)</sup>	k.A. <sup>3)</sup>	156	SZBB8ZSC
------------	-------------------	-----------	-----------	--------------------	--------------------	--------------------	--------------------	-----	----------

<sup>1)</sup> Die angegebenen Verbrauchs- und Emissionswerte wurden nach den gesetzlich vorgeschriebenen Messverfahren WLTP ermittelt. Das weltweit harmonisierte Prüfverfahren für Personenwagen und leichte Nutzfahrzeuge (Worldwide Harmonized Light Vehicles Test Procedure, WLTP) ist ein realistischeres Prüfverfahren zur Messung des Kraftstoffverbrauchs und der CO<sub>2</sub>-Emissionen. Die Werte variieren in Abhängigkeit der gewählten Sonderausstattungen.

Damit Energieverbräuche unterschiedlicher Antriebsformen (Benzin, Diesel, Gas, Strom, usw.) vergleichbar sind, werden sie zusätzlich als sogenannte Benzinäquivalente (Masseinheit für Energie) ausgewiesen. CO<sub>2</sub> ist das für die Erderwärmung hauptverantwortliche Treibhausgas. CO<sub>2</sub>-Mittelwert aller in der Schweiz angebotenen Fahrzeugmodelle: 113 g/km (WLTP). Provisorischer CO<sub>2</sub>-Zielwert der in der Schweiz angebotenen Fahrzeugmodelle: 93.6 g/km (WLTP). Die Angaben für ein Fahrzeug können von den zulassungsrelevanten Daten nach der individuellen Einzelfahrzeuggenehmigung abweichen. Die Verbrauchsangaben in unseren Verkaufsunterlagen sind europäische Treibstoff-Normverbrauchs-Angaben, die zum Vergleich der Fahrzeuge dienen. In der Praxis können diese je nach Fahrstil, Witterungs- und Verkehrsbedingungen, Zuladung, Topographie und Jahreszeit teilweise deutlich abweichen. Wir empfehlen ausserdem den eco-drive-Fahrstil zur Schonung der Ressourcen. Die elektrische Maximalleistung und Beschleunigung, welche mit der angegebenen elektrischen Maximalleistung ermittelt wird (für Modelle mit Allradantrieb: Maximalleistung ermittelt gemäss UN-GTR.21), ist bei möglichst hohem Ladezustand und optimalem Betriebstemperaturbereich der Hochvoltbatterie verfügbar. Die in der individuellen Fahrsituation zur Verfügung stehende Leistung ist abhängig von variablen Faktoren wie z.B. Aussentemperatur, Temperatur-, Lade- und Konditionierungszustand oder physikalische Alterung der Hochvoltbatterie. Energieeffizienz-Kategorie nach dem neuem Berechnungsverfahren gemäss Anhang 4.1 EnEV, gültig ab 01.01.2023. Informationen zur Energieetikette für Personenwagen finden Sie unter Bundesamt für Energie BFE.

Les valeurs de consommation et d'émissions indiquées ont été déterminées selon les procédés de mesure WLTP prescrits par la loi. La procédure d'essai mondiale harmonisée pour voitures particulières et véhicules utilitaires légers (Worldwide harmonized Light vehicles Test Procedures, ou WLTP) est une procédure de test plus réaliste pour la mesure de la consommation de carburant et des émissions de CO<sub>2</sub>. Les valeurs varient en fonction des équipements en option choisis.

Pour que les consommations d'énergie de différents types de propulsion (essence, diesel, gaz, courant électrique, etc.) soient comparables, elles sont également indiquées sous forme d'équivalents essence (unité de mesure énergétique). Le CO<sub>2</sub> est le principal gaz à effet de serre responsable du réchauffement climatique. Valeur moyenne des émissions de CO<sub>2</sub> pour tous les véhicules neufs vendus en Suisse: 113 g/km (WLTP). Valeur cible provisoire des émissions de CO<sub>2</sub> pour tous les véhicules neufs vendus en Suisse: 93.6 g/km (WLTP). Les données indiquées pour un véhicule peuvent différer des données d'immatriculation conformément à l'homologation de véhicule individuel.

Les valeurs de consommation figurant dans nos documents de vente sont des indications européennes normalisées sur la consommation de carburant et sont utilisées pour comparer les véhicules. En pratique, celles-ci peuvent parfois varier considérablement en fonction du style de conduite, des conditions météorologiques et de circulation, de la charge, de la topographie et de la saison. Nous recommandons également d'adopter le style de conduite Eco-Drive pour préserver les ressources.

La puissance maximale et l'accélération, qui est déterminée par la puissance maximale indiquée (pour les modèles à traction intégrale, la puissance maximale est déterminée par la norme UN-GTR.21), sont disponibles avec le niveau de charge le plus élevé possible et pour une fourchette optimale de températures de fonctionnement de la batterie haute tension. La puissance disponible selon la situation de conduite de chacun dépend de facteurs variables tels que la température extérieure ou la température, les états de charge et de conditionnement ou le vieillissement physique de la batterie haute tension. Catégorie de rendement énergétique selon la nouvelle méthode de calcul conformément à l'annexe 4.1 de l'OEEE et valable dès le 1er janvier 2023. Vous trouverez des informations sur l'étiquette-énergie pour les voitures de tourisme sur le site de l'Office fédéral de l'énergie OFEN.

I valori indicati per i consumi e le emissioni sono stati determinati in conformità alle procedure di misurazione WLTP prescritte dalla legge. La procedura di prova armonizzata a livello mondiale per automobili e veicoli commerciali leggeri (Worldwide Harmonized Light Vehicle Test Procedure, WLTP) è un metodo di prova più realistico per la misurazione del consumo di carburante e delle emissioni di CO<sub>2</sub>. I valori variano in funzione degli equipaggiamenti speciali selezionati.

Per poter confrontare i consumi energetici delle diverse tipologie di propulsione (benzina, diesel, gas, energia elettrica ecc.), il consumo viene espresso anche nei cosiddetti equivalenti benzina (unità di misura per l'energia). Il CO<sub>2</sub> è il gas serra principale responsabile del surriscaldamento terrestre. Valore medio di CO<sub>2</sub> di tutti i modelli di veicoli commercializzati in Svizzera: 113 g/km (WLTP). Valore obiettivo provvisorio di CO<sub>2</sub> di tutti i modelli di veicoli commercializzati in Svizzera: 93.6 g/km (WLTP). I dati di un veicolo possono discostarsi dai dati rilevanti ai fini dell'immatricolazione in base all'autorizzazione specifica per il singolo veicolo.

Le cifre relative ai consumi riportate nella nostra documentazione di vendita fanno riferimento a dati europei relativi al consumo combinato di carburante e fungono da parametro di confronto tra i veicoli. Nella pratica, i dati in alcuni casi possono differire ampiamente in base al tipo di guida, alle condizioni meteo e del traffico, al carico, alla topografia e alla stagione. Consigliamo inoltre di adottare lo stile di guida eco-drive in un'ottica di risparmio delle risorse.

La potenza elettrica massima e l'accelerazione, determinate con la potenza elettrica massima specificata (per i modelli con trazione integrale: potenza massima determinata secondo UN-GTR.21), sono disponibili con stato di carica massimo possibile e intervallo della temperatura di esercizio ottimale della batteria ad alta tensione. La potenza disponibile nella specifica situazione di guida dipende da fattori variabili, quali la temperatura esterna, la temperatura, lo stato di carica e di condizionamento o l'invecchiamento fisico della batteria ad alta tensione. Categoria di efficienza energetica secondo il nuovo metodo di calcolo in base all'appendice 4.1 dell'OEEne, valido a decorrere dall'1.1.2023. Ulteriori informazioni sull'etichetta energia per le autovetture sono disponibili presso l'Ufficio federale dell'energia (UFE).

<sup>2)</sup> Die hier aufgeführten Höchstgeschwindigkeiten gelten für nicht abgeregelte Fahrzeuge. / Les vitesses maximales indiquées ici ne s'appliquent pas aux véhicules dont la vitesse est limitée. / Le velocità massime qui elencate non si applicano ai veicoli con limitazioni di velocità.

<sup>3)</sup> Werte liegen nicht vor / Valeurs non disponibles / Valori non disponibili

## Treibstoff-Normverbrauch · Consommation normalisée · Consumo normalizzato l/100km

Motor Moteur Motore	Getriebe / Gänge Boîte / vitesses Cambio / marcie	PS / kW ch / kW CV / kW	Abgasnorm Norme antipollution Norma antiquinamento	Verbrauch kombiniert <sup>1)</sup> Consomation mixte <sup>1)</sup> Consumo combinato <sup>1)</sup>	Benzin- äquivalente <sup>1)</sup> Équivalent essence <sup>1)</sup> Equivalenti benzina <sup>1)</sup>	CO <sub>2</sub> -Emission g/km <sup>1)</sup> Émissions de CO <sub>2</sub> en g/km <sup>1)</sup> Emissione di CO <sub>2</sub> g/km <sup>1)</sup>	CO <sub>2</sub> -Emission aus Treibstoffbereitstellung g/km <sup>1)</sup> Emissions de CO <sub>2</sub> issues de la production de carburant en g/km <sup>1)</sup> Emissione di CO <sub>2</sub> dalla produzione di carburante g/km <sup>1)</sup>	Höchstgeschwindigkeit in km/h <sup>2)</sup> Vitesse maximale en km/h <sup>2)</sup> Velocità massima in km/h <sup>2)</sup>	Modellcode Code modèle Codice modello
---------------------------	---	-------------------------------	--	--	---	--	--	---	---

Chassis–Kabine Radstand 4490 mm · Châssis–cabine empattement 4490 mm · Telaio cabinato passo 4490 mm

### Frontantrieb · Traction avant · Trazione anteriore

2.0 TDI	man / 6	140 / 103	Euro 6 EA	9.5 – 10.0	10.8 – 11.4	248 – 262	41 – 43	149	SZCB4ASC
2.0 TDI	aut / 8	140 / 103	Euro 6 EA	10.1 – 10.8	11.5 – 12.3	265 – 284	44 – 47	147	SZCB4BSC
2.0 BI-TDI	man / 6	177 / 130	Euro 6 EA	9.8 – 10.3	11.2 – 11.7	258 – 270	42 – 45	161	SZCB8ASC
2.0 BI-TDI	aut / 8	177 / 130	Euro 6 EA	k.A. <sup>3)</sup>	k.A. <sup>3)</sup>	k.A. <sup>3)</sup>	k.A. <sup>3)</sup>	158	SZCB8BSC

### 4MOTION

2.0 BI-TDI	aut / 8 / 4MOTION	177 / 130	Euro 6 EA	k.A. <sup>3)</sup>	k.A. <sup>3)</sup>	k.A. <sup>3)</sup>	k.A. <sup>3)</sup>	156	SZCB8ZSC
------------	-------------------	-----------	-----------	--------------------	--------------------	--------------------	--------------------	-----	----------

<sup>1)</sup> Die angegebenen Verbrauchs- und Emissionswerte wurden nach den gesetzlich vorgeschriebenen Messverfahren WLTP ermittelt. Das weltweit harmonisierte Prüfverfahren für Personenwagen und leichte Nutzfahrzeuge (Worldwide Harmonized Light Vehicles Test Procedure, WLTP) ist ein realistischeres Prüfverfahren zur Messung des Kraftstoffverbrauchs und der CO<sub>2</sub>-Emissionen. Die Werte variieren in Abhängigkeit der gewählten Sonderausstattungen.

Damit Energieverbräuche unterschiedlicher Antriebsformen (Benzin, Diesel, Gas, Strom, usw.) vergleichbar sind, werden sie zusätzlich als sogenannte Benzinäquivalente (Masseinheit für Energie) ausgewiesen. CO<sub>2</sub> ist das für die Erderwärmung hauptverantwortliche Treibhausgas. CO<sub>2</sub>-Mittelwert aller in der Schweiz angebotenen Fahrzeugmodelle: 113 g/km (WLTP). Provisorischer CO<sub>2</sub>-Zielwert der in der Schweiz angebotenen Fahrzeugmodelle: 93.6 g/km (WLTP). Die Angaben für ein Fahrzeug können von den zulassungsrelevanten Daten nach der individuellen Einzelfahrzeuggenehmigung abweichen. Die Verbrauchsangaben in unseren Verkaufsunterlagen sind europäische Treibstoff-Normverbrauchs-Angaben, die zum Vergleich der Fahrzeuge dienen. In der Praxis können diese je nach Fahrstil, Witterungs- und Verkehrsbedingungen, Zuladung, Topographie und Jahreszeit teilweise deutlich abweichen. Wir empfehlen ausserdem den eco-drive-Fahrstil zur Schonung der Ressourcen. Die elektrische Maximalleistung und Beschleunigung, welche mit der angegebenen elektrischen Maximalleistung ermittelt wird (für Modelle mit Allradantrieb: Maximalleistung ermittelt gemäss UN-GTR.21), ist bei möglichst hohem Ladezustand und optimalem Betriebstemperaturbereich der Hochvoltbatterie verfügbar. Die in der individuellen Fahrsituation zur Verfügung stehende Leistung ist abhängig von variablen Faktoren wie z.B. Aussentemperatur, Temperatur-, Lade- und Konditionierungszustand oder physikalische Alterung der Hochvoltbatterie. Energieeffizienz-Kategorie nach dem neuem Berechnungsverfahren gemäss Anhang 4.1 EnEV, gültig ab 01.01.2023. Informationen zur Energieetikette für Personenwagen finden Sie unter Bundesamt für Energie BFE.

Les valeurs de consommation et d'émissions indiquées ont été déterminées selon les procédés de mesure WLTP prescrits par la loi. La procédure d'essai mondiale harmonisée pour voitures particulières et véhicules utilitaires légers (Worldwide harmonized Light vehicles Test Procedures, ou WLTP) est une procédure de test plus réaliste pour la mesure de la consommation de carburant et des émissions de CO<sub>2</sub>. Les valeurs varient en fonction des équipements en option choisis.

Pour que les consommations d'énergie de différents types de propulsion (essence, diesel, gaz, courant électrique, etc.) soient comparables, elles sont également indiquées sous forme d'équivalents essence (unité de mesure énergétique). Le CO<sub>2</sub> est le principal gaz à effet de serre responsable du réchauffement climatique. Valeur moyenne des émissions de CO<sub>2</sub> pour tous les véhicules neufs vendus en Suisse: 113 g/km (WLTP). Valeur cible provisoire des émissions de CO<sub>2</sub> pour tous les véhicules neufs vendus en Suisse: 93.6 g/km (WLTP). Les données indiquées pour un véhicule peuvent différer des données d'immatriculation conformément à l'homologation de véhicule individuel.

Les valeurs de consommation figurant dans nos documents de vente sont des indications européennes normalisées sur la consommation de carburant et sont utilisées pour comparer les véhicules. En pratique, celles-ci peuvent parfois varier considérablement en fonction du style de conduite, des conditions météorologiques et de circulation, de la charge, de la topographie et de la saison. Nous recommandons également d'adopter le style de conduite Eco-Drive pour préserver les ressources.

La puissance maximale et l'accélération, qui est déterminée par la puissance maximale indiquée (pour les modèles à traction intégrale, la puissance maximale est déterminée par la norme UN-GTR.21), sont disponibles avec le niveau de charge le plus élevé possible et pour une fourchette optimale de températures de fonctionnement de la batterie haute tension. La puissance disponible selon la situation de conduite de chacun dépend de facteurs variables tels que la température extérieure ou la température, les états de charge et de conditionnement ou le vieillissement physique de la batterie haute tension. Catégorie de rendement énergétique selon la nouvelle méthode de calcul conformément à l'annexe 4.1 de l'OEEE et valable dès le 1er janvier 2023. Vous trouverez des informations sur l'étiquette-énergie pour les voitures de tourisme sur le site de l'Office fédéral de l'énergie OFEN.

I valori indicati per i consumi e le emissioni sono stati determinati in conformità alle procedure di misurazione WLTP prescritte dalla legge. La procedura di prova armonizzata a livello mondiale per automobili e veicoli commerciali leggeri (Worldwide Harmonized Light Vehicle Test Procedure, WLTP) è un metodo di prova più realistico per la misurazione del consumo di carburante e delle emissioni di CO<sub>2</sub>. I valori variano in funzione degli equipaggiamenti speciali selezionati.

Per poter confrontare i consumi energetici delle diverse tipologie di propulsione (benzina, diesel, gas, energia elettrica ecc.), il consumo viene espresso anche nei cosiddetti equivalenti benzina (unità di misura per l'energia). Il CO<sub>2</sub> è il gas serra principale responsabile del surriscaldamento terrestre. Valore medio di CO<sub>2</sub> di tutti i modelli di veicoli commercializzati in Svizzera: 113 g/km (WLTP). Valore obiettivo provvisorio di CO<sub>2</sub> di tutti i modelli di veicoli commercializzati in Svizzera: 93.6 g/km (WLTP). I dati di un veicolo possono discostarsi dai dati rilevanti ai fini dell'immatricolazione in base all'autorizzazione specifica per il singolo veicolo.

Le cifre relative ai consumi riportate nella nostra documentazione di vendita fanno riferimento a dati europei relativi al consumo combinato di carburante e fungono da parametro di confronto tra i veicoli. Nella pratica, i dati in alcuni casi possono differire ampiamente in base al tipo di guida, alle condizioni meteo e del traffico, al carico, alla topografia e alla stagione. Consigliamo inoltre di adottare lo stile di guida eco-drive in un'ottica di risparmio delle risorse.

La potenza elettrica massima e l'accelerazione, determinate con la potenza elettrica massima specificata (per i modelli con trazione integrale: potenza massima determinata secondo UN-GTR.21), sono disponibili con stato di carica massimo possibile e intervallo della temperatura di esercizio ottimale della batteria ad alta tensione. La potenza disponibile nella specifica situazione di guida dipende da fattori variabili, quali la temperatura esterna, la temperatura, lo stato di carica e di condizionamento o l'invecchiamento fisico della batteria ad alta tensione. Categoria di efficienza energetica secondo il nuovo metodo di calcolo in base all'appendice 4.1 dell'OEEne, valido a decorrere dall'1.1.2023. Ulteriori informazioni sull'etichetta energia per le autovetture sono disponibili presso l'Ufficio federale dell'energia (UFE).

<sup>2)</sup> Die hier aufgeführten Höchstgeschwindigkeiten gelten für nicht abgeregelte Fahrzeuge. / Les vitesses maximales indiquées ici ne s'appliquent pas aux véhicules dont la vitesse est limitée. / Le velocità massime qui elencate non si applicano ai veicoli con limitazioni di velocità.

<sup>3)</sup> Werte liegen nicht vor / Valeurs non disponibles / Valori non disponibili

## Treibstoff-Normverbrauch · Consommation normalisée · Consumo normalizzato l/100km

Motor Moteur Motore	Getriebe / Gänge Boîte / vitesses Cambio / marcie	PS / kW ch / kW CV / kW	Abgasnorm Norme antipollution Norma antiquinamento	Verbrauch kombiniert <sup>1)</sup> Consomation mixte <sup>1)</sup> Consumo combinato <sup>1)</sup>	Benzin- äquivalente <sup>1)</sup> Équivalent essence <sup>1)</sup> Equivalenti benzina <sup>1)</sup>	CO <sub>2</sub> -Emission g/km <sup>1)</sup> Émissions de CO <sub>2</sub> en g/km <sup>1)</sup> Emissione di CO <sub>2</sub> g/km <sup>1)</sup>	CO <sub>2</sub> -Emission aus Treibstoffbereitstellung g/km <sup>1)</sup> Emissions de CO <sub>2</sub> issues de la production de carburant en g/km <sup>1)</sup> Emissione di CO <sub>2</sub> dalla produzione di carburante g/km <sup>1)</sup>	Höchstgeschwindigkeit in km/h <sup>2)</sup> Vitesse maximale en km/h <sup>2)</sup> Velocità massima in km/h <sup>2)</sup>	Modellcode Code modèle Codice modello
---------------------------	---	-------------------------------	--	--	---	--	--	---	---

Chassis–Doppelkabine Radstand 3640 mm · Châssis–double cabine empattement 3640 mm · Telaio doppia cabinato passo 3640 mm

### Frontantrieb · Traction avant · Trazione anteriore

2.0 TDI	man / 6	140 / 103	Euro 6 EA	9.6 – 10.2	10.9 – 11.6	251 – 269	42 – 44	149	SZHB4ADC
2.0 TDI	aut / 8	140 / 103	Euro 6 EA	10.3 – 11.1	11.7 – 12.7	269 – 291	45 – 48	147	SZHB4BDC
2.0 BI-TDI	man / 6	177 / 130	Euro 6 EA	9.9 – 10.5	11.3 – 12.0	261 – 276	43 – 45	161	SZHB8ADC
2.0 BI-TDI	aut / 8	177 / 130	Euro 6 EA	k.A. <sup>3)</sup>	k.A. <sup>3)</sup>	k.A. <sup>3)</sup>	k.A. <sup>3)</sup>	158	SZHB8BDC

### 4MOTION

2.0 BI-TDI	aut / 8 / 4MOTION	177 / 130	Euro 6 EA	k.A. <sup>3)</sup>	k.A. <sup>3)</sup>	k.A. <sup>3)</sup>	k.A. <sup>3)</sup>	156	SZHB8ZDC
------------	-------------------	-----------	-----------	--------------------	--------------------	--------------------	--------------------	-----	----------

<sup>1)</sup> Die angegebenen Verbrauchs- und Emissionswerte wurden nach den gesetzlich vorgeschriebenen Messverfahren WLTP ermittelt. Das weltweit harmonisierte Prüfverfahren für Personenwagen und leichte Nutzfahrzeuge (Worldwide Harmonized Light Vehicles Test Procedure, WLTP) ist ein realistischeres Prüfverfahren zur Messung des Kraftstoffverbrauchs und der CO<sub>2</sub>-Emissionen. Die Werte variieren in Abhängigkeit der gewählten Sonderausstattungen.

Damit Energieverbräuche unterschiedlicher Antriebsformen (Benzin, Diesel, Gas, Strom, usw.) vergleichbar sind, werden sie zusätzlich als sogenannte Benzinäquivalente (Masseinheit für Energie) ausgewiesen. CO<sub>2</sub> ist das für die Erderwärmung hauptverantwortliche Treibhausgas. CO<sub>2</sub>-Mittelwert aller in der Schweiz angebotenen Fahrzeugmodelle: 113 g/km (WLTP). Provisorischer CO<sub>2</sub>-Zielwert der in der Schweiz angebotenen Fahrzeugmodelle: 93.6 g/km (WLTP). Die Angaben für ein Fahrzeug können von den zulassungsrelevanten Daten nach der individuellen Einzelfahrzeuggenehmigung abweichen. Die Verbrauchsangaben in unseren Verkaufsunterlagen sind europäische Treibstoff-Normverbrauchs-Angaben, die zum Vergleich der Fahrzeuge dienen. In der Praxis können diese je nach Fahrstil, Witterungs- und Verkehrsbedingungen, Zuladung, Topographie und Jahreszeit teilweise deutlich abweichen. Wir empfehlen ausserdem den eco-drive-Fahrstil zur Schonung der Ressourcen. Die elektrische Maximalleistung und Beschleunigung, welche mit der angegebene elektrischen Maximalleistung ermittelt wird (für Modelle mit Allradantrieb: Maximalleistung ermittelt gemäss UN-GTR.21), ist bei möglichst hohem Ladezustand und optimalem Betriebstemperaturbereich der Hochvoltbatterie verfügbar. Die in der individuellen Fahrsituation zur Verfügung stehende Leistung ist abhängig von variablen Faktoren wie z.B. Aussentemperatur, Temperatur-, Lade- und Konditionierungszustand oder physikalische Alterung der Hochvoltbatterie. Energieeffizienz-Kategorie nach dem neuem Berechnungsverfahren gemäss Anhang 4.1 EnEV, gültig ab 01.01.2023. Informationen zur Energieetikette für Personenwagen finden Sie unter Bundesamt für Energie BFE.

Les valeurs de consommation et d'émissions indiquées ont été déterminées selon les procédés de mesure WLTP prescrits par la loi. La procédure d'essai mondiale harmonisée pour voitures particulières et véhicules utilitaires légers (Worldwide harmonized Light vehicles Test Procedures, ou WLTP) est une procédure de test plus réaliste pour la mesure de la consommation de carburant et des émissions de CO<sub>2</sub>. Les valeurs varient en fonction des équipements en option choisis.

Pour que les consommations d'énergie de différents types de propulsion (essence, diesel, gaz, courant électrique, etc.) soient comparables, elles sont également indiquées sous forme d'équivalents essence (unité de mesure énergétique). Le CO<sub>2</sub> est le principal gaz à effet de serre responsable du réchauffement climatique. Valeur moyenne des émissions de CO<sub>2</sub> pour tous les véhicules neufs vendus en Suisse: 113 g/km (WLTP). Valeur cible provisoire des émissions de CO<sub>2</sub> pour tous les véhicules neufs vendus en Suisse: 93.6 g/km (WLTP). Les données indiquées pour un véhicule peuvent différer des données d'immatriculation conformément à l'homologation de véhicule individuel.

Les valeurs de consommation figurant dans nos documents de vente sont des indications européennes normalisées sur la consommation de carburant et sont utilisées pour comparer les véhicules. En pratique, celles-ci peuvent parfois varier considérablement en fonction du style de conduite, des conditions météorologiques et de circulation, de la charge, de la topographie et de la saison. Nous recommandons également d'adopter le style de conduite Eco-Drive pour préserver les ressources.

La puissance maximale et l'accélération, qui est déterminée par la puissance maximale indiquée (pour les modèles à traction intégrale, la puissance maximale est déterminée par la norme UN-GTR.21), sont disponibles avec le niveau de charge le plus élevé possible et pour une fourchette optimale de températures de fonctionnement de la batterie haute tension. La puissance disponible selon la situation de conduite de chacun dépend de facteurs variables tels que la température extérieure ou la température, les états de charge et de conditionnement ou le vieillissement physique de la batterie haute tension. Catégorie de rendement énergétique selon la nouvelle méthode de calcul conformément à l'annexe 4.1 de l'OEEE et valable dès le 1er janvier 2023. Vous trouverez des informations sur l'étiquette-énergie pour les voitures de tourisme sur le site de l'Office fédéral de l'énergie OFEN.

I valori indicati per i consumi e le emissioni sono stati determinati in conformità alle procedure di misurazione WLTP prescritte dalla legge. La procedura di prova armonizzata a livello mondiale per automobili e veicoli commerciali leggeri (Worldwide Harmonized Light Vehicle Test Procedure, WLTP) è un metodo di prova più realistico per la misurazione del consumo di carburante e delle emissioni di CO<sub>2</sub>. I valori variano in funzione degli equipaggiamenti speciali selezionati.

Per poter confrontare i consumi energetici delle diverse tipologie di propulsione (benzina, diesel, gas, energia elettrica ecc.), il consumo viene espresso anche nei cosiddetti equivalenti benzina (unità di misura per l'energia). Il CO<sub>2</sub> è il gas serra principale responsabile del surriscaldamento terrestre. Valore medio di CO<sub>2</sub> di tutti i modelli di veicoli commercializzati in Svizzera: 113 g/km (WLTP). Valore obiettivo provvisorio di CO<sub>2</sub> di tutti i modelli di veicoli commercializzati in Svizzera: 93.6 g/km (WLTP). I dati di un veicolo possono discostarsi dai dati rilevanti ai fini dell'immatricolazione in base all'autorizzazione specifica per il singolo veicolo.

Le cifre relative ai consumi riportate nella nostra documentazione di vendita fanno riferimento a dati europei relativi al consumo combinato di carburante e fungono da parametro di confronto tra i veicoli. Nella pratica, i dati in alcuni casi possono differire ampiamente in base al tipo di guida, alle condizioni meteo e del traffico, al carico, alla topografia e alla stagione. Consigliamo inoltre di adottare lo stile di guida eco-drive in un'ottica di risparmio delle risorse.

La potenza elettrica massima e l'accelerazione, determinate con la potenza elettrica massima specificata (per i modelli con trazione integrale: potenza massima determinata secondo UN-GTR.21), sono disponibili con stato di carica massimo possibile e intervallo della temperatura di esercizio ottimale della batteria ad alta tensione. La potenza disponibile nella specifica situazione di guida dipende da fattori variabili, quali la temperatura esterna, la temperatura, lo stato di carica e di condizionamento o l'invecchiamento fisico della batteria ad alta tensione. Categoria di efficienza energetica secondo il nuovo metodo di calcolo in base all'appendice 4.1 dell'OEEne, valido a decorrere dall'1.1.2023. Ulteriori informazioni sull'etichetta energia per le autovetture sono disponibili presso l'Ufficio federale dell'energia (UFE).

<sup>2)</sup> Die hier aufgeführten Höchstgeschwindigkeiten gelten für nicht abgeregelte Fahrzeuge. / Les vitesses maximales indiquées ici ne s'appliquent pas aux véhicules dont la vitesse est limitée. / Le velocità massime qui elencate non si applicano ai veicoli con limitazioni di velocità.

<sup>3)</sup> Werte liegen nicht vor / Valeurs non disponibles / Valori non disponibili

## Treibstoff-Normverbrauch · Consommation normalisée · Consumo normalizzato l/100km

Motor Moteur Motore	Getriebe / Gänge Boîte / vitesses Cambio / marcie	PS / kW ch / kW CV / kW	Abgasnorm Norme antipollution Norma antiquinamento	Verbrauch kombiniert <sup>1)</sup> Consomation mixte <sup>1)</sup> Consumo combinato <sup>1)</sup>	Benzin- äquivalente <sup>1)</sup> Équivalent essence <sup>1)</sup> Equivalenti benzina <sup>1)</sup>	CO <sub>2</sub> -Emission g/km <sup>1)</sup> Émissions de CO <sub>2</sub> en g/km <sup>1)</sup> Emissione di CO <sub>2</sub> g/km <sup>1)</sup>	CO <sub>2</sub> -Emission aus Treibstoffbereitstellung g/km <sup>1)</sup> Emissions de CO <sub>2</sub> issues de la production de carburant en g/km <sup>1)</sup> Emissione di CO <sub>2</sub> dalla produzione di carburante g/km <sup>1)</sup>	Höchstgeschwindigkeit in km/h <sup>2)</sup> Vitesse maximale en km/h <sup>2)</sup> Velocità massima in km/h <sup>2)</sup>	Modellcode Code modèle Codice modello
---------------------------	---	-------------------------------	--	--	---	--	--	---	---

Chassis–Doppelkabine Radstand 4490 mm · Châssis–double cabine empattement 4490 mm · Telaio doppia cabinato passo 4490 mm

### Frontantrieb · Traction avant · Trazione anteriore

2.0 TDI	man / 6	140 / 103	Euro 6 EA	9.6 – 10.3	10.9 – 11.7	252 – 270	42 – 45	149	SZIB4ADC
2.0 TDI	aut / 8	140 / 103	Euro 6 EA	10.3 – 11.1	11.7 – 12.7	270 – 292	45 – 48	147	SZIB4BDC
2.0 BI-TDI	man / 6	177 / 130	Euro 6 EA	10.0 – 10.5	11.4 – 12.0	262 – 277	43 – 45	161	SZIB8ADC
2.0 BI-TDI	aut / 8	177 / 130	Euro 6 EA	k.A. <sup>3)</sup>	k.A. <sup>3)</sup>	k.A. <sup>3)</sup>	k.A. <sup>3)</sup>	158	SZIB8BDC

### 4MOTION

2.0 BI-TDI	aut / 8 / 4MOTION	177 / 130	Euro 6 EA	k.A. <sup>3)</sup>	k.A. <sup>3)</sup>	k.A. <sup>3)</sup>	k.A. <sup>3)</sup>	156	SZIB8ZDC
------------	-------------------	-----------	-----------	--------------------	--------------------	--------------------	--------------------	-----	----------

<sup>1)</sup> Die angegebenen Verbrauchs- und Emissionswerte wurden nach den gesetzlich vorgeschriebenen Messverfahren WLTP ermittelt. Das weltweit harmonisierte Prüfverfahren für Personenwagen und leichte Nutzfahrzeuge (Worldwide Harmonized Light Vehicles Test Procedure, WLTP) ist ein realistischeres Prüfverfahren zur Messung des Kraftstoffverbrauchs und der CO<sub>2</sub>-Emissionen. Die Werte variieren in Abhängigkeit der gewählten Sonderausstattungen.

Damit Energieverbräuche unterschiedlicher Antriebsformen (Benzin, Diesel, Gas, Strom, usw.) vergleichbar sind, werden sie zusätzlich als sogenannte Benzinäquivalente (Masseinheit für Energie) ausgewiesen. CO<sub>2</sub> ist das für die Erderwärmung hauptverantwortliche Treibhausgas. CO<sub>2</sub>-Mittelwert aller in der Schweiz angebotenen Fahrzeugmodelle: 113 g/km (WLTP). Provisorischer CO<sub>2</sub>-Zielwert der in der Schweiz angebotenen Fahrzeugmodelle: 93.6 g/km (WLTP). Die Angaben für ein Fahrzeug können von den zulassungsrelevanten Daten nach der individuellen Einzelfahrzeuggenehmigung abweichen. Die Verbrauchsangaben in unseren Verkaufsunterlagen sind europäische Treibstoff-Normverbrauchs-Angaben, die zum Vergleich der Fahrzeuge dienen. In der Praxis können diese je nach Fahrstil, Witterungs- und Verkehrsbedingungen, Zuladung, Topographie und Jahreszeit teilweise deutlich abweichen. Wir empfehlen ausserdem den eco-drive-Fahrstil zur Schonung der Ressourcen. Die elektrische Maximalleistung und Beschleunigung, welche mit der angegebenen elektrischen Maximalleistung ermittelt wird (für Modelle mit Allradantrieb: Maximalleistung ermittelt gemäss UN-GTR.21), ist bei möglichst hohem Ladezustand und optimalem Betriebstemperaturbereich der Hochvoltbatterie verfügbar. Die in der individuellen Fahrsituation zur Verfügung stehende Leistung ist abhängig von variablen Faktoren wie z.B. Aussentemperatur, Temperatur-, Lade- und Konditionierungszustand oder physikalische Alterung der Hochvoltbatterie. Energieeffizienz-Kategorie nach dem neuem Berechnungsverfahren gemäss Anhang 4.1 EnEV, gültig ab 01.01.2023. Informationen zur Energieetikette für Personenwagen finden Sie unter Bundesamt für Energie BFE.

Les valeurs de consommation et d'émissions indiquées ont été déterminées selon les procédés de mesure WLTP prescrits par la loi. La procédure d'essai mondiale harmonisée pour voitures particulières et véhicules utilitaires légers (Worldwide harmonized Light vehicles Test Procedures, ou WLTP) est une procédure de test plus réaliste pour la mesure de la consommation de carburant et des émissions de CO<sub>2</sub>. Les valeurs varient en fonction des équipements en option choisis.

Pour que les consommations d'énergie de différents types de propulsion (essence, diesel, gaz, courant électrique, etc.) soient comparables, elles sont également indiquées sous forme d'équivalents essence (unité de mesure énergétique). Le CO<sub>2</sub> est le principal gaz à effet de serre responsable du réchauffement climatique. Valeur moyenne des émissions de CO<sub>2</sub> pour tous les véhicules neufs vendus en Suisse: 113 g/km (WLTP). Valeur cible provisoire des émissions de CO<sub>2</sub> pour tous les véhicules neufs vendus en Suisse: 93.6 g/km (WLTP). Les données indiquées pour un véhicule peuvent différer des données d'immatriculation conformément à l'homologation de véhicule individuel.

Les valeurs de consommation figurant dans nos documents de vente sont des indications européennes normalisées sur la consommation de carburant et sont utilisées pour comparer les véhicules. En pratique, celles-ci peuvent parfois varier considérablement en fonction du style de conduite, des conditions météorologiques et de circulation, de la charge, de la topographie et de la saison. Nous recommandons également d'adopter le style de conduite Eco-Drive pour préserver les ressources.

La puissance maximale et l'accélération, qui est déterminée par la puissance maximale indiquée (pour les modèles à traction intégrale, la puissance maximale est déterminée par la norme UN-GTR.21), sont disponibles avec le niveau de charge le plus élevé possible et pour une fourchette optimale de températures de fonctionnement de la batterie haute tension. La puissance disponible selon la situation de conduite de chacun dépend de facteurs variables tels que la température extérieure ou la température, les états de charge et de conditionnement ou le vieillissement physique de la batterie haute tension. Catégorie de rendement énergétique selon la nouvelle méthode de calcul conformément à l'annexe 4.1 de l'OEEE et valable dès le 1er janvier 2023. Vous trouverez des informations sur l'étiquette-énergie pour les voitures de tourisme sur le site de l'Office fédéral de l'énergie OFEN.

I valori indicati per i consumi e le emissioni sono stati determinati in conformità alle procedure di misurazione WLTP prescritte dalla legge. La procedura di prova armonizzata a livello mondiale per automobili e veicoli commerciali leggeri (Worldwide Harmonized Light Vehicle Test Procedure, WLTP) è un metodo di prova più realistico per la misurazione del consumo di carburante e delle emissioni di CO<sub>2</sub>. I valori variano in funzione degli equipaggiamenti speciali selezionati.

Per poter confrontare i consumi energetici delle diverse tipologie di propulsione (benzina, diesel, gas, energia elettrica ecc.), il consumo viene espresso anche nei cosiddetti equivalenti benzina (unità di misura per l'energia). Il CO<sub>2</sub> è il gas serra principale responsabile del surriscaldamento terrestre. Valore medio di CO<sub>2</sub> di tutti i modelli di veicoli commercializzati in Svizzera: 113 g/km (WLTP). Valore obiettivo provvisorio di CO<sub>2</sub> di tutti i modelli di veicoli commercializzati in Svizzera: 93.6 g/km (WLTP). I dati di un veicolo possono discostarsi dai dati rilevanti ai fini dell'immatricolazione in base all'autorizzazione specifica per il singolo veicolo.

Le cifre relative ai consumi riportate nella nostra documentazione di vendita fanno riferimento a dati europei relativi al consumo combinato di carburante e fungono da parametro di confronto tra i veicoli. Nella pratica, i dati in alcuni casi possono differire ampiamente in base al tipo di guida, alle condizioni meteo e del traffico, al carico, alla topografia e alla stagione. Consigliamo inoltre di adottare lo stile di guida eco-drive in un'ottica di risparmio delle risorse.

La potenza elettrica massima e l'accelerazione, determinate con la potenza elettrica massima specificata (per i modelli con trazione integrale: potenza massima determinata secondo UN-GTR.21), sono disponibili con stato di carica massimo possibile e intervallo della temperatura di esercizio ottimale della batteria ad alta tensione. La potenza disponibile nella specifica situazione di guida dipende da fattori variabili, quali la temperatura esterna, la temperatura, lo stato di carica e di condizionamento o l'invecchiamento fisico della batteria ad alta tensione. Categoria di efficienza energetica secondo il nuovo metodo di calcolo in base all'appendice 4.1 dell'OEEne, valido a decorrere dall'1.1.2023. Ulteriori informazioni sull'etichetta energia per le autovetture sono disponibili presso l'Ufficio federale dell'energia (UFE).

<sup>2)</sup> Die hier aufgeführten Höchstgeschwindigkeiten gelten für nicht abgeregelte Fahrzeuge. / Les vitesses maximales indiquées ici ne s'appliquent pas aux véhicules dont la vitesse est limitée. / Le velocità massime qui elencate non si applicano ai veicoli con limitazioni di velocità.

<sup>3)</sup> Werte liegen nicht vor / Valeurs non disponibles / Valori non disponibili

## Motor • Moteur • Motore

Dieselmotoren • Moteurs diesel • Motori diesel	2.0 TDI (140 PS / 103 kW) SCR/AdBlue® 2.0 TDI (140 ch / 103 kW) SCR/AdBlue® 2.0 TDI (140 CV / 103 kW) SCR/AdBlue®
	<p>2.0 TDI (Euro 6 EA)</p> <p>103 kW</p> <p>360 Nm</p> <p>Leistung [kW]</p> <p>Drehmoment [Nm]</p>
Gemischaufbereitung / Einspritzverfahren Alimentation / injection Alimentazione / iniezione	Common-Rail-Direkteinspritzung Injection directe Common-Rail Iniezione diretta Common-Rail
Zylinder • cylindres • cilindri	4
Hubraum cm <sup>3</sup> • Cylindrée cm <sup>3</sup> • Cilindrata cm <sup>3</sup>	1968
Leistung, kW bei Drehzahl, min <sup>-1</sup> • Puissance, kW pour un régime de tr/min <sup>-1</sup> • Potenza, kW a giri/min <sup>-1</sup>	103 / 3500 – 3600
Drehmoment, max., Nm/Drehzahl, min <sup>-1</sup> Couple max., Nm/régime tr/min <sup>-1</sup> Coppia max., Nm/giri/min <sup>-1</sup>	360 / 1500 – 2500
EU-Abgasvorschrift • Norme anti-pollution UE • Norma sui gas di scarico EU	Euro 6 EA
Dieselpartikelfilter (DPF) • Filtre à particules (FAP) • Filtro antiparticolato (FAP)	●
Kraftstoffart • Type de carburant • Tipo di carburante	Diesel

Dieser Motor ist mit einem mehrstufigem Abgasnachbehandlungssystem (Dieselpartikelfilter und SCR-Katalysator) ausgestattet. Der SCR-Katalysator (Selective Catalytic Reduction) wandelt die Abgaskomponente Stickoxid (NOX) ohne Bildung von unerwünschten Nebenprodukten selektiv zu Stickstoff (N<sub>2</sub>) und Wasser (H<sub>2</sub>O) um. Die Umwandlung erfolgt dabei unter Verwendung einer synthetisch hergestellten, wässrigen Harnstofflösung, z. B. AdBlue® (ISO 22241-1/AUS 32), das in einem Zusatztank mitgeführt wird. Je nach Fahrzeug muss der Kunde auch zwischen den Serviceintervallen den Betriebsstoff AdBlue® selbständig nachfüllen oder durch die Vertragswerkstatt nachfüllen lassen.

Ce moteur est doté d'un système de post-traitement des gaz d'échappement à niveaux multiples (filtre à particules Diesel et catalyseur SCR). Le catalyseur SCR (Selective Catalytic Reduction) transforme l'oxyde d'azote (NOX) sélectivement en azote (N<sub>2</sub>) et en eau (H<sub>2</sub>O) sans former de sous-produits de combustion indésirables. Cette transformation est effectuée en utilisant une solution d'urée diluée, fabriquée synthétiquement, par ex. de l'AdBlue® (ISO 22241-1/AUS 32), qui est transportée dans un réservoir supplémentaire. Selon le véhicule, le client doit aussi rajouter l'additif AdBlue® entre les intervalles d'entretien, soit lui-même soit au garage contractuel.

Questo motore è equipaggiato con un sistema plurifase di post-trattamento dei gas di scarico (filtro antiparticolato e catalizzatore SCR). Il catalizzatore SCR (Selective Catalytic Reduction) trasforma la componente di ossido di azoto (NOX) in modo selettivo in azoto (N<sub>2</sub>) e acqua (H<sub>2</sub>O), senza la formazione indesiderata di prodotti secondari. La trasformazione avviene utilizzando una soluzione ureica acquosa prodotta sinteticamente, ad es. AdBlue® (ISO 22241-1/AUS 32), trasportata in un apposito serbatoio. In base al veicolo, il cliente deve rabboccare autonomamente la soluzione AdBlue® fra un servizio e l'altro oppure farlo rabboccare da un'officina convenzionata.

● Serie, de série, di serie ○ Kombination möglich, combinaison possible, combinazione possibile

# Motor • Moteur • Motore

Dieselmotoren • Moteurs diesel • Motori diesel	
	<b>2.0 TDI (177 PS / 130 kW) SCR/AdBlue®</b> <b>2.0 TDI (177 ch / 130 kW) SCR/AdBlue®</b> <b>2.0 TDI (177 CV / 130 kW) SCR/AdBlue®</b>
	<p>The graph shows the performance of the 2.0 TDI engine. The x-axis represents engine speed in RPM (1000 to 5000). The left y-axis represents power in kW (0 to 150), and the right y-axis represents torque in Nm (0 to 500). The power curve (red) peaks at 130 kW around 3500 RPM. The torque curve (blue) peaks at 410 Nm around 1500 RPM.</p>
Gemischaubereitung / Einspritzverfahren	Common-Rail-Direkteinspritzung
Alimentation / injection	Injection directe Common-Rail
Alimentazione / iniezione	Iniezione diretta Common-Rail
Zylinder • cylindres • cilindri	4
Hubraum cm <sup>3</sup> • Cylindrée cm <sup>3</sup> • Cilindrata cm <sup>3</sup>	1968
Leistung, kW bei Drehzahl, min <sup>1</sup> • Puissance, kW pour un régime de tr/min <sup>1</sup> • Potenza, kW a giri/min <sup>1</sup>	130 / 3600
Drehmoment, max., Nm/Drehzahl, min <sup>1</sup>	
Couple max., Nm/régime tr/min <sup>1</sup>	410 / 1500 – 2000
Coppia max., Nm/giri/min <sup>1</sup>	
EU-Abgasvorschrift • Norme anti-pollution UE • Norma sui gas di scarico EU	Euro 6 EA
Dieselpartikelfilter (DPF) • Filtre à particules (FAP) • Filtro antiparticolato (FAP)	●
Kraftstoffart • Type de carburant • Tipo di carburante	Diesel

Dieser Motor ist mit einem mehrstufigem Abgasnachbehandlungssystem (Dieselpartikelfilter und SCR-Katalysator) ausgestattet. Der SCR-Katalysator (Selective Catalytic Reduction) wandelt die Abgaskomponente Stickoxid (NOX) ohne Bildung von unerwünschten Nebenprodukten selektiv zu Stickstoff (N<sub>2</sub>) und Wasser (H<sub>2</sub>O) um. Die Umwandlung erfolgt dabei unter Verwendung einer synthetisch hergestellten, wässrigen Harnstofflösung, z. B. AdBlue® (ISO 22241-1/AUS 32), das in einem Zusatztank mitgeführt wird. Je nach Fahrzeug muss der Kunde auch zwischen den Serviceintervallen den Betriebsstoff AdBlue® selbständig nachfüllen oder durch die Vertragswerkstatt nachfüllen lassen.

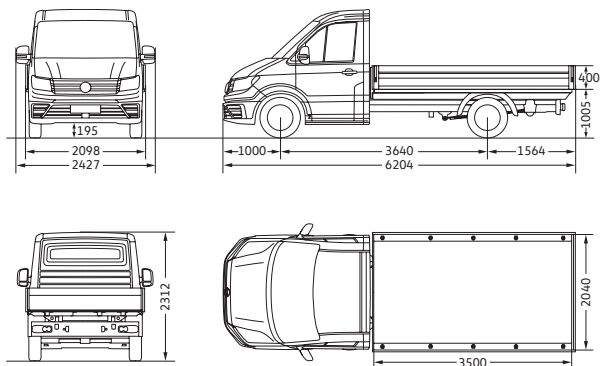
Ce moteur est doté d'un système de post-traitement des gaz d'échappement à niveaux multiples (filtre à particules Diesel et catalyseur SCR). Le catalyseur SCR (Selective Catalytic Reduction) transforme l'oxyde d'azote (NOX) sélectivement en azote (N<sub>2</sub>) et en eau (H<sub>2</sub>O) sans former de sous-produits de combustion indésirables. Cette transformation est effectuée en utilisant une solution d'urée diluée, fabriquée synthétiquement, par ex. de l'AdBlue® (ISO 22241-1/AUS 32), qui est transportée dans un réservoir supplémentaire. Selon le véhicule, le client doit aussi rajouter l'additif AdBlue® entre les intervalles d'entretien, soit lui-même soit au garage contractuel.

Questo motore è equipaggiato con un sistema plurifase di post-trattamento dei gas di scarico (filtro antiparticolato e catalizzatore SCR). Il catalizzatore SCR (Selective Catalytic Reduction) trasforma la componente di ossido di azoto (NOX) in modo selettivo in azoto (N<sub>2</sub>) e acqua (H<sub>2</sub>O), senza la formazione indesiderata di prodotti secondari. La trasformazione avviene utilizzando una soluzione ureica acquosa prodotta sinteticamente, ad es. AdBlue® (ISO 22241-1/AUS 32), trasportata in un apposito serbatoio. In base al veicolo, il cliente deve rabboccare autonomamente la soluzione AdBlue® fra un servizio e l'altro oppure farlo rabboccare da un'officina convenzionata.

● Serie, de série, di serie    ○ Kombination möglich, combinaison possible, combinazione possibile

## Abmessungen · Dimensions · Dimensioni

Crafter 35 Pritschenwagen Einzelkabine Radstand 3640  
 Crafter 35 Châssis-simple cabine avec pont empattement 3640  
 Crafter 35 Telaio singola cabina con ponte passo 3640



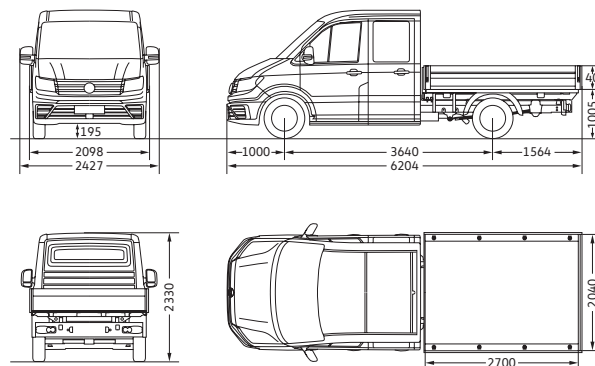
Ladefläche (m<sup>2</sup>); Plaque de chargement; Piano di carico

7,1

Wendekreis (m); Diamètre de braque; Diametro di sterzata

13,6

Crafter 35 Pritschenwagen Doppelkabine Radstand 3640  
 Crafter 35 Châssis-double cabine avec pont empattement 3640  
 Crafter 35 Telaio doppia cabina con ponte passo 3640



Ladefläche (m<sup>2</sup>); Plaque de chargement; Piano di carico

5,5

Wendekreis (m); Diamètre de braque; Diametro di sterzata

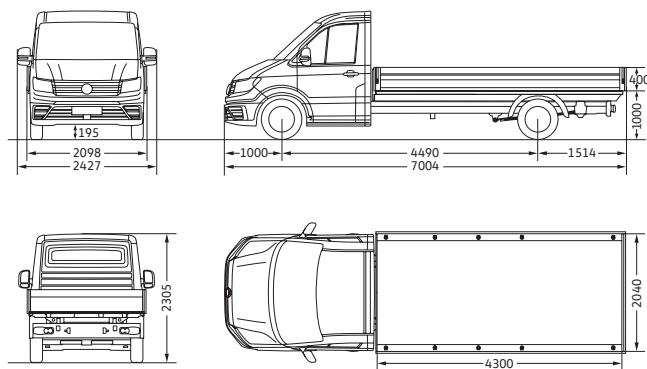
13,6

\* Pritschenaufbau als Sonderausstattung erhältlich. · La superstructure à plateau est disponible en option. · Sovrastruttura camioncino disponibile come equipaggiamento speciale.

Alle Massangaben sind auf Basis der Serienfahrzeuge ermittelt. Die hier aufgeführten Höhenmasse können je nach Ausstattung um ca. ±40 mm differieren. Die Fahrzeugzeichnungen sind nicht massstabgerecht. Toutes les dimensions indiquées sont données sur la base des véhicules de série. Selon les équipements, les hauteurs indiquées peuvent varier d'environ 40 mm. Les dessins des véhicules ne sont pas à l'échelle. Tutte le dimensioni sono desunte in base ai veicoli di serie. Le altezze qui indicate possono variare di ca. ±40 mm in base all'equipaggiamento. I disegni dei veicoli non sono in scala.

## Abmessungen · Dimensions · Dimensioni

Crafter 35 Pritschenwagen Einzelkabine Radstand 4490  
 Crafter 35 Châssis-simple cabine avec pont empattement 4490  
 Crafter 35 Telaio singola cabina con ponte passo 4490



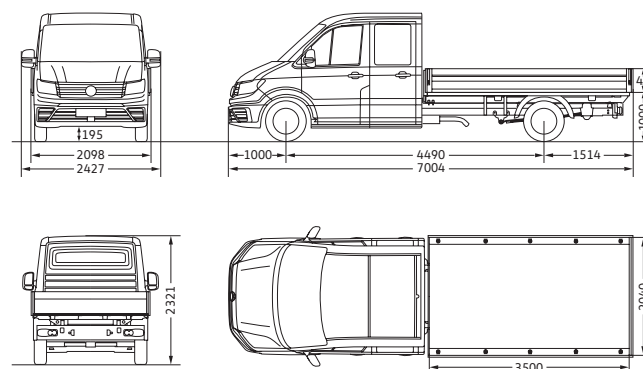
Ladefläche (m<sup>2</sup>); Plaque de chargement; Piano di carico

8,8

Wendekreis (m); Diamètre de braque; Diametro di sterzata

16,2

Crafter 35 Pritschenwagen Doppelkabine Radstand 4490  
 Crafter 35 Châssis-double cabine avec pont empattement 4490  
 Crafter 35 Telaio doppia cabina con ponte passo 4490



Ladefläche (m<sup>2</sup>); Plaque de chargement; Piano di carico

7,1

Wendekreis (m); Diamètre de braque; Diametro di sterzata

16,2

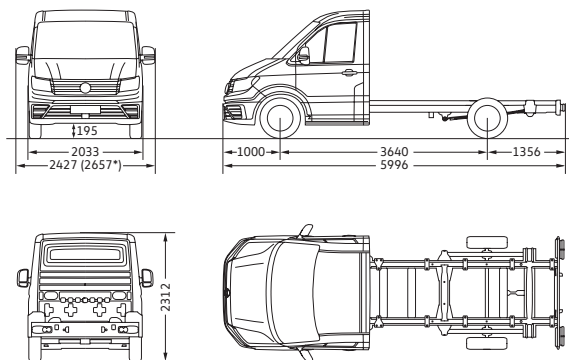
\* Pritschenaufbau als Sonderausstattung erhältlich. · La superstructure à plateau est disponible en option. · Sovrastruttura camioncino disponibile come equipaggiamento speciale.

Alle Massangaben sind auf Basis der Serienfahrzeuge ermittelt. Die hier aufgeführten Höhenmasse können je nach Ausstattung um ca. ±40 mm differieren. Die Fahrzeugzeichnungen sind nicht massstabgerecht. Toutes les dimensions indiquées sont données sur la base des véhicules de série. Selon les équipements, les hauteurs indiquées peuvent varier d'environ 40 mm. Les dessins des véhicules ne sont pas à l'échelle. Tutte le dimensioni sono desunte in base ai veicoli di serie. Le altezze qui indicate possono variare di ca. ±40 mm in base all'equipaggiamento. I disegni dei veicoli non sono in scala.



## Abmessungen · Dimensions · Dimensioni

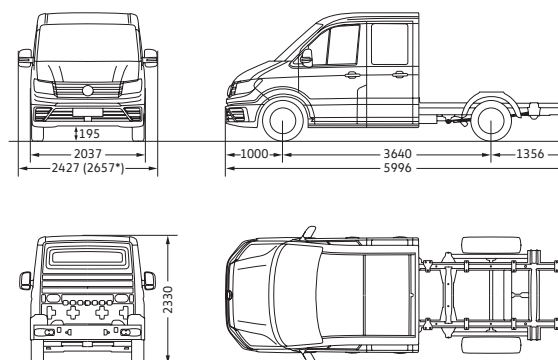
Crafter 35 Fahrgestell Einzelkabine Radstand 3640  
 Crafter 35 Châssis-simple cabine empattement 3640  
 Crafter 35 Telaio singola cabina passo 3640



Wendekreis (m); Diamètre de braque; Diametro di sterzata

13,6

Crafter 35 Fahrgestell Doppelkabine Radstand 3640  
 Crafter 35 Châssis-double cabine empattement 3640  
 Crafter 35 Telaio doppia cabina passo 3640

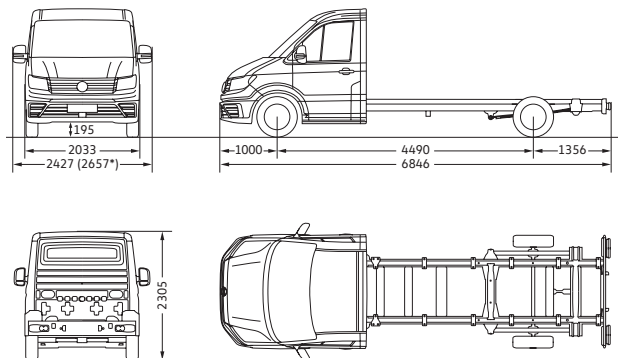


Wendekreis (m); Diamètre de braque; Diametro di sterzata

13,6

## Abmessungen · Dimensions · Dimensioni

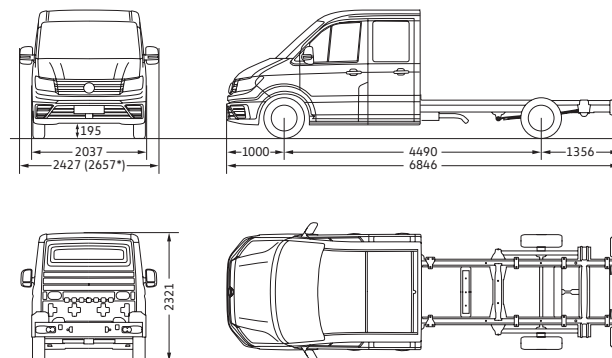
Crafter 35 Fahrgestell Einzelkabine Radstand 4490  
 Crafter 35 Châssis-simple cabine empattement 4490  
 Crafter 35 Telaio singola cabina passo 4490



Wendekreis (m); Diamètre de braque; Diametro di sterzata

16,2

Crafter 35 Fahrgestell Doppelkabine Radstand 4490  
 Crafter 35 Châssis-double cabine empattement 4490  
 Crafter 35 Telaio doppia cabina passo 4490



Wendekreis (m); Diamètre de braque; Diametro di sterzata

16,2

Alle Massangaben sind auf Basis der Serienfahrzeuge ermittelt. Die hier aufgeführten Höhenmasse können je nach Ausstattung um ca. ±40 mm differieren. Die Fahrzeugzeichnungen sind nicht massstabgerecht. Toutes les dimensions indiquées sont données sur la base des véhicules de série. Selon les équipements, les hauteurs indiquées peuvent varier d'environ 40 mm. Les dessins des véhicules ne sont pas à l'échelle. Tutte le dimensioni sono desunte in base ai veicoli di serie. Le altezze qui indicate possono variare di ca. ±40 mm in base all'equipaggiamento. I disegni dei veicoli non sono in scala.

# Garantie VanCare

## Unser Rundumservice für laufenden Erfolg.

Wer mobil bleiben will, kann sich keinen Stillstand leisten. Das umfassende Dienstleistungspaket VanCare wird diesem Anspruch voll und ganz gerecht. Denn die Synthese aus erstklassigen Fahrzeugen und zuverlässigem Service heisst individuelle Mobilität – und die wollen wir Ihnen gewährleisten.

Zusammen mit unseren Servicepartnern in der ganzen Schweiz und der AMAG Leasing AG kümmern wir uns um Reparatur, Wartung und Leasingangebote bis hin zu gewünschten Gebrauchtwagensicherheiten und Volkswagen Nutzfahrzeuge Anschlussgarantien.

Informieren Sie sich bei Ihrem Partner für Volkswagen Nutzfahrzeuge über die gewünschten VanCare Dienstleistungen.

## Bei jedem Neuwagen von Volkswagen Nutzfahrzeuge mit dabei.

- **Neuwagen-Garantie:** 2 Jahre ohne Kilometerbegrenzung
- **Anschlussgarantie:** 3 Jahre bis max. 200'000 km
- **Garantie gegen Karosserie-Durchrostung:** 12 Jahre
- **Garantie gegen Lackmängel:** 3 Jahre
- **Kostenlose Mobilitätsversicherung:** ein Autoleben lang
- **Niedrige Servicekosten:** LongLife-Betrieb
- **Service:** nach Service-Intervall-Anzeige

## Die Anschlussgarantie von Volkswagen Nutzfahrzeuge.



Mit unserer Anschlussgarantie bleiben Sie jetzt noch länger auf der sicheren Seite. Denn mit ihr profitieren Sie vom langfristigen Qualitätserhalt Ihres Fahrzeugs. Damit Ihr Volkswagen Nutzfahrzeug auch in Zukunft arbeitet und arbeitet und arbeitet.

Schliessen Sie dazu die Anschlussgarantie für bis zu drei zusätzliche Jahre und 250'000 km ab. Diese schützt Sie vor unerwarteten Reparaturkosten und hilft, den maximalen Wert Ihres Fahrzeuges zu erhalten.

## Die kostenlose Mobilitätsversicherung für Ihr Volkswagen Nutzfahrzeug.

### Totalmobil!

Die **Totalmobil!** Hilfeleistung erhalten Sie 24 Stunden am Tag und 365 Tage im Jahr.

Die kostenlose **Totalmobil!** Mobilitätsversicherung gilt für Neufahrzeuge und erneuert sich von Service zu Service, wenn die Serviceintervalle gemäss Hersteller/Importeur eingehalten werden und die Servicearbeiten beim offiziellen Servicepartner Ihres Fahrzeuges in der Schweiz oder im Fürstentum Liechtenstein ausgeführt werden.

## Volkswagen Versicherung.

Sorgenfrei Auto fahren. Ob Haftpflicht, Teilkasko, Kollisionskasko, Parkscha-den oder Unfallversicherung für Insassen – die Volkswagen Versicherung ist die Antwort, damit Sie bei Ihrer Mobilität auf Nummer sicher gehen.

## Reifengarantie.



Beim Kauf Ihrer neuen Reifen beim Volkswagen Nutzfahrzeuge Servicepartner gibt es die Reifengarantie – kostenlos. Sie gilt für alle definierten Reifen von ausgewählten Reifenherstellern, 24 Monate lang ab Kaufdatum.

# Garantie VanCare

## Notre service intégral, pour une réussite continue.

Qui veut rester mobile ne peut se permettre aucun temps d'immobilisation. VanCare, notre paquet intégral de prestations, est tout à fait à la hauteur de cette ambition d'excellence. En mariant des véhicules de première classe à un service après-vente des plus fiables, nous donnons naissance à une mobilité à la carte dont nous souhaitons vous faire profiter.

En collaboration avec nos partenaires de service après-vente de toute la Suisse et la société AMAG Leasing AG nous nous chargeons des réparations, de la maintenance et des offres de leasing, mais aussi des assurances occasions souhaitées et de la prolongation de garantie Volkswagen Véhicules Utilitaires.

Demandez des informations à votre partenaire Volkswagen Véhicules Utilitaires sur les prestations VanCare qui vous intéressent.

## Inclus sur chaque Volkswagen Véhicules Utilitaires neuf.

- **Garantie véhicule neuf:** 2 ans sans limite de kilométrage
- **Prolongation de garantie:** 3 ans, jusqu'à 200'000 km max.
- **Garantie contre la corrosion perforante de la carrosserie:** 12 ans
- **Garantie contre les défauts de peinture:** 3 ans
- **L'assurance mobilité gratuite:** toute la durée de vie du véhicule
- **Frais de révision réduits:** service LongLife
- **Révision:** selon l'affichage d'intervalle des services

## La prolongation de garantie de Volkswagen Véhicules Utilitaires



Avec notre prolongation de garantie, vous êtes désormais certain d'opter pour la sécurité maximale encore plus longtemps. Avec elle, vous bénéficiez du maintien à long terme de la qualité de votre véhicule. Ainsi, à l'avenir, votre véhicule utilitaire Volkswagen travaillera, travaillera et travaillera.

Pour cela, souscrivez à la prolongation de garantie allant jusqu'à 3 ans supplémentaires et 250'000 km. Elle vous préserve de frais de réparation imprévus et vous aide à conserver la valeur maximale de votre véhicule.

## L'assurance mobilité gratuite pour votre nouveau véhicule utilitaire Volkswagen.

### Totalmobil!

Vous obtiendrez l'aide **Totalmobil!** en appelant la helpline au 24 heures sur 24, 365 jours par an.

L'assurance mobilité gratuite **Totalmobil!** est valable pour les véhicules neufs et est renouvelée à chaque révision, si la périodicité des révisions prescrite par le constructeur/importateur est respectée et si les travaux d'entretien sont effectués chez le partenaire prestataire de services autorisé de votre véhicule en Suisse ou dans la Principauté du Liechtenstein.

## Assurances Volkswagen.

Rouler en toute sérénité, soit avec l'assurance responsabilité civile, casco partielle, casco collision, dommages aux voitures parkées ou assurance accidents des occupants – l'assurance Volkswagen est la réponse appropriée pour que vous puissiez jouer la carte de la sécurité pendant vos déplacements.

## Garantie pneus.



Lorsque vous achetez vos pneus neufs chez le partenaire de service Volkswagen Véhicules Utilitaires, vous bénéficiez gratuitement d'une garantie sur les pneus. Elle s'applique à tous les pneus définis auprès de fabricants de pneus sélectionnés pendant 24 mois à compter de la date d'achat.

# Garanzia VanCare

## Il nostro servizio globale per un continuo successo.

Chi vuole essere dinamico, non può permettersi di fermarsi. Il pacchetto globale di servizi VanCare rafforza ulteriormente quest'eccezionale reputazione. Infatti, la combinazione di veicoli di primissimo livello e servizio affidabile offre la possibilità di avere una mobilità secondo le vostre esigenze - e noi vogliamo garantirvela.

In collaborazione con i nostri partner in tutta la Svizzera e con AMAG Leasing AG ci occupiamo di riparazioni, manutenzione e vi offriamo proposte di leasing, coperture assicurative sui veicoli usati e la garanzia aggiuntiva Volkswagen Veicoli Commerciali.

Informatevi presso il vostro partner Volkswagen Veicoli Commerciali sui servizi VanCare.

## Prestazioni comprese in ogni veicolo nuovo Volkswagen Veicoli Commerciali.

- **Garanzia per veicoli nuovi:** 2 anni senza limitazione di chilometraggio
- **Estensione della garanzia:** 3 anni fino a max. 200'000 km
- **Garanzia contro la corrosione passante della carrozzeria:** 12 anni
- **Garanzia per difetti della vernice:** 3 anni
- **Assicurazione di mobilità gratuita:** durante tutta la durata di vita della vettura
- **Costi di servizio contenuti:** servizio LongLife
- **Servizi:** in base all'indicazione per gli intervalli di servizio

## L'estensione di garanzia di Volkswagen Veicoli Commerciali.



Ora con la nostra estensione di garanzia andrà ancora più sul sicuro. Poiché con essa beneficerà della preservazione a lungo termine della qualità del suo veicolo. Affinché il suo veicolo commerciale Volkswagen possa continuare anche in futuro a lavorare, lavorare e lavorare.

Stipuli a tal fine l'estensione di garanzia per un massimo di tre anni aggiuntivi e fino a massimo 250'000 km. La tutelerà dalle spese di riparazioni impreviste e l'aiuterà a preservare a lungo il valore massimo del suo veicolo.

## L'assicurazione di mobilità gratuita per il vostro nuovo veicolo commerciale Volkswagen.

### Totalmobil!

Potete contare sull'assistenza **Totalmobil!** chiamando la helpline, 24 ore su 24, 365 all'anno.

L'assicurazione di mobilità gratuita **Totalmobil!** è valida per i veicoli nuovi e si rinnova di servizio in servizio se vengono rispettati gli intervalli di servizio prescritti dal costruttore/ importatore e i lavori vengono eseguiti da un partner di servizio del vostro veicolo presente in Svizzera oppure nel Principato del Liechtenstein.

## Volkswagen Assicurazione.

Guidare senza preoccupazioni. Non importa se responsabilità civile, casco parziale, casco collisione, danni di parcheggio oppure assicurazione infortuni degli occupanti - la Volkswagen Assicurazione è la risposta per andare sul sicuro per quanto riguarda la vostra mobilità.

## Garanzia Pneumatici.



All'acquisto dei vostri nuovi pneumatici presso un partner di servizio Volkswagen Veicoli Commerciali riceverete gratuitamente la Garanzia Pneumatici. Il periodo di garanzia è di 24 mesi dalla data d'acquisto e copre tutti gli pneumatici specificati dei produttori selezionati.

# Crafter Chassis

© AMAG Import AG  
01.01.2025

[www.volkswagen-nutzfahrzeuge.ch](http://www.volkswagen-nutzfahrzeuge.ch)

Der Hersteller behält sich das Recht vor, jederzeit und ohne Ankündigung Konstruktion, Daten, Ausrüstung und Preise zu ändern.

Preise für Zubehör sind nur gültig, wenn die Bestellung mit dem Fahrzeug erfolgt.

Lieferungsmöglichkeiten jederzeit vorbehalten.

Diese Preisliste ersetzt alle bisherigen und ist gültig ab 01.01.2025 für Modelljahrgang 2025 bis auf Widerruf.

Le fabricant se réserve le droit de modifier en tout temps et sans préavis la construction, les données techniques, l'équipement et les prix.

Les prix pour les accessoires sont valables seulement, si la commande est passée en même temps que celle de la voiture.

Possibilités de livraison réservées.

Cette liste de prix annule tous les précédents et est valable à partir du 01.01.2025 pour les modèles de l'année 2025 jusqu'à nouvel ordre.

Il fabbricante si riserva il diritto di modificare in qualsiasi momento e senza preavviso costruzione, dati, equipaggiamento e prezzi.

I prezzi per gli accessori sono valevoli solo se la loro ordinazione è fatta contemporaneamente con quella della vettura.

Salvo impossibilità di fornitura.

Questo listino annulla tutti i precedenti, ed è valevole dal 01.01.2025 per il modello 2025 fino a nuovo ordine.