

Preisliste/Liste de prix/Listino prezzi

01.01.2024



Nutzfahrzeuge

Crafter Champion



Preisliste · Liste de prix · Listino prezzi

Crafter Champion

Basisfahrzeug für: Aufbau 3-seiten-Kipper · Aufbau Pritsche und Blachenverdeck · Aufbau Koffer + Hebebühne

Véhicule de base pour: avec pont basculant 3 cotés · avec pont bâché · avec caisson + ridelle élévatrice

Veicolo base per: con ponte ribaltabile 3 lati · con ponte e telone di copertura · con cassettone + ponte sollevatore

Chassis-Kabine Radstand 3640 mm Châssis-cabine empattement 3640 mm Telaio cabinato passo 3640 mm					Unverbindliche Preisempfehlung Prix recommandé sans engagement Prezzo raccomandato non vincolante		
Motor Moteur Motore	Getriebe / Gänge Boîte / vitesses Cambio / marcie	PS / kW ch / kW CV / kW	Nm	Gesamtgewicht kg Poids total kg Peso totale kg	exkl. MwSt. CHF TVA CHF excl. IVA CHF escl.	inkl. MwSt. CHF TVA CHF incl. IVA CHF incl.	Modellcode Code modèle Codice modello
Frontantrieb · Traction avant · Trazione anteriore							
2.0 TDI	man / 6	140 / 103	360	3500	40'890.-	44'202.-	SZBB4ACP
2.0 TDI	aut / 8	140 / 103	360	3500	44'620.-	48'234.-	SZBB4BCP
2.0 BI-TDI	man / 6	177 / 130	410	3500	43'220.-	46'721.-	SZBB8ACP
2.0 BI-TDI	aut / 8	177 / 130	410	3500	46'080.-	49'812.-	SZBB8BCP
4MOTION							
2.0 BI-TDI	aut / 8 / 4MOTION	177 / 130	410	3500	50'180.-	54'245.-	SZBB8ZCP

Preisliste · Liste de prix · Listino prezzi

Crafter Champion

Basisfahrzeug für: Aufbau 3-seiten-Kipper · Aufbau Pritsche und Blachenverdeck · Aufbau Koffer + Hebebühne

Véhicule de base pour: avec pont basculant 3 cotés · avec pont bâché · avec caisson + ridelle élévatrice

Veicolo base per: con ponte ribaltabile 3 lati · con ponte e telone di copertura · con cassettone + ponte sollevatore

Chassis-Kabine Radstand 4490 mm

Châssis-cabine empattement 4490 mm

Telaio cabinato passo 4490 mm

Unverbindliche Preisempfehlung
Prix recommandé sans engagement
Prezzo raccomandato non vincolante

Motor Moteur Motore	Getriebe / Gänge Boîte / vitesses Cambio / marcie	PS / kW ch / kW CV / kW	Nm	Gesamtgewicht kg Poids total kg Peso totale kg	exkl. MwSt. CHF TVA CHF excl. IVA CHF escl.	inkl. MwSt. CHF TVA CHF incl. IVA CHF incl.	Modellcode Code modèle Codice modello
---------------------------	---	-------------------------------	----	--	---	---	---

Frontantrieb · Traction avant · Trazione anteriore

2.0 TDI	man / 6	140 / 103	360	3500	42'680.-	46'137.-	SZCB4ACP
2.0 TDI	aut / 8	140 / 103	360	3500	46'876.-	50'673.-	SZCB4BCP
2.0 BI-TDI	man / 6	177 / 130	410	3500	45'690.-	49'391.-	SZCB8ACP
2.0 BI-TDI	aut / 8	177 / 130	410	3500	50'350.-	54'428.-	SZCB8BCP

4MOTION

2.0 BI-TDI	aut / 8 / 4MOTION	177 / 130	410	3500	54'580.-	59'001.-	SZCB8ZCP
------------	-------------------	-----------	-----	------	----------	----------	----------

Preisliste · Liste de prix · Listino prezzi

Crafter Champion

Basisfahrzeug für: Aufbau 3-seiten-Kipper · Aufbau Pritsche und Blachenverdeck · Aufbau Koffer + Hebebühne

Véhicule de base pour: avec pont basculant 3 cotés · avec pont bâché · avec caisson + ridelle élévatrice

Veicolo base per: con ponte ribaltabile 3 lati · con ponte e telone di copertura · con cassettone + ponte sollevatore

Chassis-Doppelkabine Radstand 3640 mm

Châssis-double cabine empattement 3640 mm

Telaio doppia cabina passo 3640 mm

Unverbindliche Preisempfehlung
Prix recommandé sans engagement
Prezzo raccomandato non vincolante

Motor Moteur Motore	Getriebe / Gänge Boîte / vitesses Cambio / marcie	PS / kW ch / kW CV / kW	Nm	Gesamtgewicht kg Poids total kg Peso totale kg	exkl. MwSt. CHF TVA CHF excl. IVA CHF escl.	inkl. MwSt. CHF TVA CHF incl. IVA CHF incl.	Modellcode Code modèle Codice modello
---------------------------	---	-------------------------------	----	--	---	---	---

Frontantrieb · Traction avant · Trazione anteriore

2.0 TDI	man / 6	140 / 103	360	3500	43'970.-	47'532.-	SZHB4ACP
2.0 TDI	aut / 8	140 / 103	360	3500	47'670.-	51'531.-	SZHB4BCP
2.0 BI-TDI	man / 6	177 / 130	410	3500	45'780.-	49'488.-	SZHB8ACP
2.0 BI-TDI	aut / 8	177 / 130	410	3500	49'040.-	53'012.-	SZHB8BCP

4MOTION

2.0 BI-TDI	aut / 8 / 4MOTION	177 / 130	410	3500	53'100.-	57'401.-	SZHB8ZCP
------------	-------------------	-----------	-----	------	----------	----------	----------

Preisliste · Liste de prix · Listino prezzi

Crafter Champion

Basisfahrzeug für: Aufbau 3-seiten-Kipper · Aufbau Pritsche und Blachenverdeck · Aufbau Koffer + Hebebühne

Véhicule de base pour: avec pont basculant 3 cotés · avec pont bâché · avec caisson + ridelle élévatrice

Veicolo base per: con ponte ribaltabile 3 lati · con ponte e telone di copertura · con cassettone + ponte sollevatore

Chassis-Doppelkabine Radstand 4490 mm

Châssis-double cabine empattement 4490 mm

Telaio doppia cabina passo 4490 mm

Unverbindliche Preisempfehlung
Prix recommandé sans engagement
Prezzo raccomandato non vincolante

Motor Moteur Motore	Getriebe / Gänge Boîte / vitesses Cambio / marcie	PS / kW ch / kW CV / kW	Nm	Gesamtgewicht kg Poids total kg Peso totale kg	exkl. MwSt. CHF TVA CHF excl. IVA CHF escl.	inkl. MwSt. CHF TVA CHF incl. IVA CHF incl.	Modellcode Code modèle Codice modello
---------------------------	---	-------------------------------	----	--	---	---	---

Frontantrieb · Traction avant · Trazione anteriore

2.0 TDI	man / 6	140 / 103	360	3500	45'750.-	49'456.-	SZIB4ACP
2.0 TDI	aut / 8	140 / 103	360	3500	49'350.-	53'347.-	SZIB4BCP
2.0 BI-TDI	man / 6	177 / 130	410	3500	49'170.-	53'153.-	SZIB8ACP
2.0 BI-TDI	aut / 8	177 / 130	410	3500	52'450.-	56'698.-	SZIB8BCP

4MOTION

2.0 BI-TDI	aut / 8 / 4MOTION	177 / 130	410	3500	56'550.-	61'131.-	SZIB8ZCP
------------	-------------------	-----------	-----	------	----------	----------	----------


Serienausstattung · Equipement de série · Equipaggiamento di serie

Modell · Modèle · Modello		
Aussen · Extérieur · Esterno		
Uni-Lackierung Peinture unie Colori unita	●	●
Trittstufen in Frontstossstangen Marche-pieds sur le pare-chocs avant Pedane integrate nel paraurti anteriore	●	●
Kühlerschutzgitter, unlackiert Grille de protection de radiateur, non peinte Griglia del radiatore non verniciata	●	●
2 Türen für Fahrgastraum 2 portes pour comp. passagers 2 portiere per comp. passeggeri		●
Rückwandfenster Fenêtre dans la paroi arrière Finestrino nella parete posteriore	●	●
Positionsleuchten auf dem Dach Feux de position sur le toit Luci di posizione sul tetto	●	●
Tagesfahrlichtschaltung Enclenchement des phares de jour Attivazione dei fari di giorno	●	●
Bügel-Aussenspiegel konvex, mit integrierter LED-Blinkleuchte und Weitwinkelbereich Rétroiseurs extérieurs convexe avec support, clignotant LED intégré et zone grand angle Retrovisori esterni convessi con supporto a staffa, con integrato indicatore direzionale LED	●	●
Aussenspiegel, elektrisch einstell- und beheizbar Rétroiseurs extérieurs dégivrants et réglables électriquement Retrovisori esterni regolabili e riscaldabili elettricamente	●	●

Serienausstattung · Equipement de série · Equipaggiamento di serie

Modell · Modèle · Modello		
Aussen · Extérieur · Esterno		
Scheibenwischer 2-stufig mit Intervallschaltung und Waschdüsen Essuie-glace 2 vitesses avec balayage intermittent et gicleurs de lave-glace Tergicristallo intermittente con 2 velocità e spruzzatori	●	●
Zentralverriegelung mit Funkfernbedienung Verrouillage centrale à télécommande Chiusura centralizzata con telecomando	●	●
2 Funkklappschlüssel 2 clé radiocommandé 2 chiave con telecomando	●	●
Leuchtweitenregulierung Réglage de la portée des phares Fari principali regolabili in altezza	●	●
75 Liter Treibstofftank Réservoir carburant 75 litres Serbatoio carburante 75 litri	●	●
Motor-Start-Stopp-System mit Bremsenergie-Rückgewinnung Système start-stop du moteur avec récupération de l'énergie de freinage Motore con sistema Start & Stop, completo di recupero dell'energia in frenata	●	●
Wärmeschutzverglasung rundum Vitres athermiques partout Vetri atermici tutto attorno	●	●
2 Fenster ausstellbar im Fahrgastraum 2 fenêtres orientables dans le comp. passagers 2 finestrini orientabili nel comp. passeggeri		●
Dieselpartikelfilter Filtre à particules Filtro antiparticolato	●	●
Elektrische Klemmleiste und Vorbereitung für Funktionssteuergerät Borne électrique et préparation pour module de commande de fonctionnement Connessione a spina elettrica e predisposizione per unità di controllo	●	●



Serienausstattung · Equipement de série · Equipaggiamento di serie

Modell · Modèle · Modello		
Innen · Intérieur · Interno		
LED Fahrerhausbeleuchtung Éclairage LED de la cabine conducteur Illuminazione della cabina di guida con luci LED	●	●
2 12-V-Steckdosen im Fahrerhaus 2 prises 12 volts dans la cabine conducteur 2 prese da 12 V nella cabina di guida	●	●
4 Becherhalter im Fahrerhaus 4 porte-gobelets dans la cabine conducteur 4 portabicchieri nella cabina di guida	●	●
Haltegriff an der A-Säule auf Fahrer- und Beifahrerseite Poignée sur le montant A, côté conducteur et passager avant Maniglia nel montante anteriore, lato conducente e lato passeggero anteriore	●	●
Radio «Composition Colour», 4 Lautsprechern, 3 Jahre VW Connect Plus, App-Connect Radio «Composition Colour», 4 haut-parleurs, 3 ans VW Connect Plus, App-Connect Radio «Composition Colour», 4 altoparlanti, 3 anni VW Connect Plus, App-Connect	●	●
Digitaler Radioempfang DAB+ Réception radio numérique DAB+ Ricezione radio digitale DAB+	●	●
Heiz- und Frischluftanlage mit mehrstufigem Frischluftgebläse, Umluftbetrieb Dispositif d'air chaud et d'air frais avec ventilateur à air frais de plusieurs niveaux, soufflant Impianto di riscaldamento e ventilazione con regolazione dell'intensità, modalità ricircolo dell'aria	●	●
Mittelausströmer, seitliche Ausströmer, Fussraumausströmer und Defrosterdüsen Buses d'évacuation d'air: centrale, latérale, zone pied; buses de dégivrage Bocchette dell'aria centrali, laterali, nel vano piedi e ugelli per lo sbrinamento	●	●
Elektrische Fensterheber im Fahrerhaus Lève-glaces électriques dans la cabine du conducteur Alzavetri elettrici nella cabina del conducente	●	●
Handschuhfach und Ablagefächer im Armaturenbrett Boîte à gants et vide-poches dans le tableau de bord Portaoggetti nel cruscotto	●	●



Serienausstattung · Equipement de série · Equipaggiamento di serie

Modell · Modèle · Modello		
Innen · Intérieur · Interno		
Ablagefächer in den Fahrerhaustüren Vide-poches sur les portes gauche et droite avant Portaoggetti nelle porte a destra e a sinistra davanti	●	●
Instrumenteneinsatz (km/h); Anzeigen für Geschwindigkeit, Gesamt- / Tagesstrecke, Drehzahl, Kraftstoffvorrat und Uhrzeit Combiné d'instruments (km/h); affichage de la vitesse, du trajet global / journalier, du nombre de tours minutes, des réserves de carburant et de l'heure Quadro strumenti (km/h): velocità, contachilometri (totale e parziale), contagiri, livello di carburante e orologio	●	●
Ablagenpaket 2: Dachgalerie mit zwei 1 DIN-Schächten und Leseleuchte Pack rangement 2: galerie de toit avec deux emplacements 1-Din et lampe de lecture Box portaoggetti 2: galleria portaoggetti nel cielo con due vani DIN A4 e luci di lettura	●	●
Sitze · Sièges · Sedili		
2 Einzelsitze im Fahrerhaus 2 sièges individuels dans la cabine du conducteur 2 sedili individuali nella cabina conducente	●	●
Staufach unter der 4-sitzigen Bank hinten Caisson de rangement sous la banquette à 4 places arrière Cassetta per riporre oggetti sotto la banca a 4 posti posteriore		●
Sitzbezüge in Stoff Habillage des sièges avec tissu Rivestimento sedili in stoffa	●	●
Fahrwerk und Räder · Châssis et roues · Assetto e ruote		
Stahlfelgen 16" mit Reifen 205/75 R16 (4M 235/65 R16) Jantes en acier 16" avec pneus 205/75 R16 (4M 235/65 R16) Cerchi in acciaio 16" e pneumatici 205/75 R16 (4M 235/65 R16)	●	●
Vorderachse mit McPherson Federbeinen, Stabilisator und Koppelstange Essieu avant avec jambe de suspension McPherson, stabilisateur et bielle d'appui Asse anteriore con ammortizzatori McPherson, stabilizzatore e barra di accoppiamento	●	●
Hinterachse als Starrachse mit Längsblattfedern und Anschlagpuffern Essieu arrière rigide avec ressorts à lames et butoirs d'amortissement Asse posteriore: assale rigido con molle a balestra e tampone di fine corsa	●	●
Tire Mobility Set (Reifendichtmittel und 12 Volt Kompressor) Tire Mobility Set (Produit d'étanchéité pour pneus et compresseur 12 Volt) Tire Mobility Set (Sigillante per pneumatici e compressore 12 Volt)	●	●

Serienausstattung · Equipement de série · Equipaggiamento di serie

Modell · Modèle · Modello		
Sicherheit · Sécurité · Sicurezza		
Scheibenbremsen vorne und hinten Freins à disques avant et arrière Freni a disco davanti e dietro	●	●
Elektromechanische Lenkung, Lenkrad in Höhe und Reichweite verstellbar Direction électromécanique, volant réglable en hauteur et distance Sterzo elettromeccanico, regolabile in altezza e profondità	●	●
Berganfahrassistent Assistant de démarrage en côte Assistente di partenza in salita	●	●
Airbag für Fahrer Airbag pour conducteur Airbag per conducente	●	●
Dreipunkt-Automatiksicherheitsgurte mit Gurthöhenverstellung vorne und elektrischer Gurtstraffer für den Fahrer Ceinture de sécurité trois points automatique avec réglage de hauteur de ceinture à l'avant et rétracteur de sangle électrique pour le conducteur Cintura di sicurezza automatica a tre punti, con regolatore dell'altezza nella fila anteriore e pretensionatore elettrico sul lato conducente	●	●
4 Sicherheitsgurten im Fahrgastraum 4 ceintures de sécurité dans le comp. passagers 4 cinture di sicurezza nel comp. passeggeri		●
Abblendbarer Innenspiegel Rétroviseur intérieur 2 positions Specchio retrovisore interno antiabbagliante	●	●
Elektronische Wegfahrsperre Blocage du démarreur électronique Sistema con bloccaggio d'avviamento elettronico	●	●
Lenkradsperre Verrouillage de la direction Bloccaggio del volante	●	●
Nebelschlussleuchte Feu antibrouillard arrière Luce fendinebbia posteriore	●	●
ESP, elektronisches Stabilitätsprogramm und ABS ESP, programme de stabilité électronique et ABS ESP, programma stabilizzatore elettronico e ABS	●	●

Serienausstattung · Equipement de série · Equipaggiamento di serie

Modell · Modèle · Modello			
Sicherheit · Sécurité · Sicurezza			
ZVG	<p>Technik-Paket</p> <p>6K2: Umfeldbeobachtungssystem «Front Assist» mit City-Notbremsfunktion 8K3: Tagfahrlicht mit Fahrlichtschaltung (automatisch), «Leavinghome»-Funktion und manueller «Coming home»-Funktion 2ZA: Multifunktions-Lenkrad (3 Speichen) 9S5: Multifunktionsanzeige «Plus» EM1: Müdigkeitserkennung 7Y4: Spurhalteassistent «Lane Assist» 4UF: Airbag für Fahrer und Beifahrer mit Beifahrer-Airbag-Deaktivierung 8T9: Speedlimiter 8N6: Scheibenwischer-Intervallschaltung mit Licht/Regensensor</p> <p>Pack Technique</p> <p>6K2: Système de surveillance périphérique «Front Assist» avec fonction de freinage d'urgence en ville 8K3: Feux de jour avec allumage des phares (automatique), fonction «Leavinghome» et fonction «Coming home» manuelle 2ZA: Volant multifonctions (3 branches) 9S5: Affichage multifonctions «Plus» EM1: Détecteur de fatigue 7Y4: Assistant de maintien de la trajectoire «Lane Assist» 4UF: Airbag conducteur et passager avant avec airbag passager désactivable 8T9: Limiteur de vitesse 8N6: Fonctionnement intermittent des essuie-glace, avec détecteur de lumière et de pluie</p> <p>Pacchetto tecnica</p> <p>6K2: Sistema di controllo perimetrale «Front Assist» con funzione di frenata d'emergenza in città 8K3: Luci diurne con commutazione delle luci di marcia (automatica), funzione «Leavinghome» e funzione manuale «Coming home» 2ZA: Volante multifunzione (3 razze) 9S5: Strumento multifunzionale «Plus» EM1: Sistema di rilevamento della stanchezza 7Y4: Assistente per il mantenimento della corsia «Lane Assist» 4UF: Airbag per conducente e passeggero anteriore con airbag disattivabile sul lato del passeggero 8T9: Speedlimiter 8N6: Tergicristalli con funzionamento a intermittenza e sensore pioggia/luminosità</p>		
7K3	<p>Reifendruck-Kontrollsystem direkt messend Système de contrôle de la pression des pneus à mesure directe Sistema di monitoraggio della pressione degli pneumatici a misurazione diretta</p>	●	●

Extras

Modell • Modèle • Modello		Unverbindliche Preisempfehlung Prix recommandé sans engagement Prezzo raccomandato non vincolante				exkl. MwSt. TVA excl. IVA escl.	inkl. MwSt. TVA incl. IVA incl.	Crafter Champion Chassis-Kabine Chassis-cabine Telaiò cabinato		Crafter Champion Doppel-Kabine Double cabine Doppia cabina	
		3640 mm	4490 mm	3640 mm	4490 mm						
Pakete • Packs • Pacchetti		CHF	CHF								
#Q2	Paket «Schweiz» 3SS: Beifahrerdoppelsitzbank rechts, mit Ablagefach 7E7: Elektrische Luft-Zusatzheizung (1400 W) 3TE: Komfortsitz für Fahrer 1D7: Vorbereitung für Anhängervorrichtung Pack «Suisse» 3SS: Banquette double passager avant à droite, avec compartiment 7E7: Chauffage d'appoint soufflant électrique (1400 W) 3TE: Siège confort pour le conducteur 1D7: Préparation pour dispositif d'attelage (stabilisateur d'attelage incl.) avec jeu de câbles, prise et module de commande Pacchetto «Svizzera» 3SS: Panca doppia anteriore per il passeggero con vano portaoggetti 7E7: Riscaldamento ad aria elettrico supplementare (1400 W) 3TE: Sedile confort per conducente 1D7: Predisposizione per dispositivo di traino (con stabilizzazione dell'oscillazione) con cablaggio, presa di corrente e unità di controllo	971	1050	○	○	○	○				
PVA	Assistenzpaket Basic 8T6: Geschwindigkeitsregelanlage inkl. Geschwindigkeitsbegrenzer Pack d'assistance Basic 8T6: Régulateur de vitesse, y compris limiteur de vitesse Pacchetto assistenza Basic 8T6: Regolatore della velocità incl. limitatore della velocità	245	265	○	○	○	○				

○ = Sonderausstattungen ○ = Équipement en option ○ = Equipaggiamento speciale ● = Serienausstattung ● = Équipement de série ● = Equipaggiamento di serie P = Paket P = Pack P = Pacchetto

Unverbindliche Preisempfehlung der Importeurin AMAG Import AG. · Recommandation de prix sans engagement de l'importateur AMAG Import SA. · Prezzo raccomandato non vincolante dell'importatore AMAG Import SA.

Extras

Modell • Modèle • Modello		Unverbindliche Preisempfehlung Prix recommandé sans engagement Prezzo raccomandato non vincolante				Crafter Champion Chassis-Kabine Châssis-cabine Telaio cabinato		Crafter Champion Doppel-Kabine Double cabine Doppia cabina	
		exkl. MwSt. TVA excl. IVA escl.	inkl. MwSt. TVA incl. IVA incl.	3640 mm	4490 mm	3640 mm	4490 mm		
Pakete • Packs • Pacchetti		CHF	CHF						
PVD	Assistenzpaket Advanced (Handsaltung) 8T7: Automatische Distanzregelung ACC bis 160 km/h, inklusive Geschwindigkeitsbegrenzer Pack d'assistance Advanced (Boîte manuelle) 8T7: Régulateur de distance ACC automatique jusqu'à 160 km/h, y compris limiteur de vitesse Pacchetto assistenza Advanced (Cambio manuale) 8T7: Regolatore automatico della distanza ACC fino a 160 km/h, incl. limitatore della velocità	1267	1370	○	○	○	○		
PVD	Assistenzpaket Advanced (Automat) 8T8: Automatische Distanzregelung ACC «follow to stop» bis 160 km/h, inklusive Geschwindigkeitsbegrenzer Pack d'assistance Advanced (Boîte automatique) 8T8: Régulateur de distance ACC automatique «follow to stop» jusqu'à 160 km/h, y compris limiteur de vitesse Pacchetto assistenza Advanced (Cambio automatico) 8T8: Regolatore automatico della distanza ACC «follow to stop» fino a 160 km/h incl. limitatore della velocità	1267	1370	○	○	○	○		

○ = Sonderausstattungen ○ = Équipement en option ○ = Equipaggiamento speciale ● = Serienausstattung ● = Équipement de série ● = Equipaggiamento di serie P = Paket P = Pack P = Pacchetto

Unverbindliche Preisempfehlung der Importeurin AMAG Import AG. · Recommandation de prix sans engagement de l'importateur AMAG Import SA. · Prezzo raccomandato non vincolante dell'importatore AMAG Import SA.

Extras

Modell • Modèle • Modello		Unverbindliche Preisempfehlung Prix recommandé sans engagement Prezzo raccomandato non vincolante				exkl. MwSt. TVA excl. IVA escl.		inkl. MwSt. TVA incl. IVA incl.		Crafter Champion Chassis-Kabine Chassis-cabine Telaio cabinato		Crafter Champion Doppel-Kabine Double cabine Doppia cabina	
		3640 mm	4490 mm	3640 mm	4490 mm								
Pakete • Packs • Pacchetti		CHF	CHF										
ZW1	Winter-Paket Verbundglas-Frontscheibe in Wärmeschutzverglasung, beheizbar, Elektrische Luft-Zusatzheizung (1400 W), Scheinwerfer-Reinigungsanlage mit Waschwasser-Standanzeige und vergrössertem Waschwasserbehälter (7 l), Scheibenwaschdüsen vorne, beheizbar (nur mit KH6) Pack hiver Pare-brise en verre feuilleté en vitrage athermique dégivrant, chauffage d'appoint soufflant électrique (1400 W), Dispositif lave-phares avec affichage du niveau de liquide de lavage et réservoir à liquide de lavage plus volumineux (7 l), Gicleurs d'essuie-glace chauffants à l'avant (seulm. avec KH6) Pacchetto inverno Parabrezza in vetro stratificato atermico riscaldabile, riscaldamento ad aria elettrico supplementare (1400 W), Impianto lavafari con indicatore del livello dell'acqua e serbatoio più capiente (7 l), Ugelli dei tergicristalli anteriori riscaldabili (solo con KH6)	870	940	○	○	○	○						
Auf- / Ablastung • Augmentation – réduction du poids • Aumentazione – Riduzione di peso		CHF	CHF										
1UV	Auflastung des zulässigen Gesamtgewichts von 3.5 t auf 3.88 t Augmentation du poids total de 3.5 t à 3.88 t Peso totale aumentato di 3.5 t a 3.88 t	2327	2515	○	○	○	○						
07J	Zulassung als 3.88 t (nur mit 1UV) Homologation comme 3.88 t (seulm. avec 1UV) Omologazione per 3.88 t (son con 1UV)	0	0	○	○	○	○						

○ = Sonderausstattungen ○ = Équipement en option ○ = Equipaggiamento speciale ● = Serienausstattung ● = Équipement de série ● = Equipaggiamento di serie P = Paket P = Pack P = Pacchetto

Unverbindliche Preisempfehlung der Importeurin AMAG Import AG. · Recommandation de prix sans engagement de l'importateur AMAG Import SA. · Prezzo raccomandato non vincolante dell'importatore AMAG Import SA.

Extras

Modell • Modèle • Modello		Unverbindliche Preisempfehlung Prix recommandé sans engagement Prezzo raccomandato non vincolante				inkl. MwSt. TVA exci. IVA escli.	inkl. MwSt. TVA incl. IVA incli.	Crafter Champion Chassis-Kabine Chassis-cabine Telaio cabinato		Crafter Champion Doppel-Kabine Double cabine Doppia cabina	
		3640 mm	4490 mm	3640 mm	4490 mm						
Abschliessbare Radschrauben • Boulons antivol pour jantes • Bulloni antifurto per cerchioni		CHF	CHF								
1PB	Radschrauben, abschliessbar Boulons anti-vol pour jantes en alu Bulloni antifurto per cerchioni in alluminio	37	40	○	○	○	○				
Abschlussträger • Traverse de tête • Supporto di chiusura		CHF	CHF								
AT2	Abschlussträger in schmaler Ausführung mit L = 1899,4 mm und H = 258 mm, geschraubt (nur mit Koffer) Traverse de tête en finition étroite, L = 1899,4 mm et H = 258 mm, vissée (seulm. avec caisson alu) Supporto di chiusura nella versione stretta: L = 1899,4 mm e A = 258 mm, avvitato (solo con cassettone alluminio)	69	75	○	○	○	○				
AT4	Abschlussträger in breiter Ausführung mit L = 1899 mm und H = 258 mm, geschraubt Traverse de tête en finition large, L = 1899 mm et H = 258 mm, vissée Supporto di chiusura nella versione larga: L = 1899,4 mm e A = 258 mm, avvitato	-	-	●	●	●	●				
Anhängervorrichtung • Dispositif d'attelage • Dispositivo di traino		CHF	CHF								
1D1	Anhängervorrichtung, starr (inkl. Gespannstabilisierung) Dispositif d'attelage rigide (stabilisation de l'attelage incl.) Dispositivo di traino, fisso (con stabilizzazione dell'oscillazione)	791	855	○	○	○	○				
1D2	Anhängervorrichtung, abnehmbar (inkl. Gespannstabilisierung) Dispositif d'attelage amovible (stabilisation de l'attelage incl.) Dispositivo di traino amovibile (con stabilizzazione dell'oscillazione)	985	1065	○	○	○	○				
1D7	Vorbereitung für Anhängervorrichtung (inkl. Gespannstabilisierung) mit Kabelsatz und Steuergerät (ohne Stecker) Préparation pour dispositif d'attelage (stabilisateur d'attelage incl.) avec jeu de câbles et module de commande (sans prise) Predisposizione per dispositivo di traino (con stabilizzazione dell'oscillazione) con cablaggio e unità di controllo (senza presa)	199	215	○	○	○	○				
1D8	Vorbereitung für Anhängervorrichtung (inkl. Gespannstab.) mit Kabelsatz, Steckdose, Steuergerät und Anhängelock Préparation pour dispositif d'attelage (stabilisateur d'attelage incl.) avec jeu de câbles, prise, module de commande et support de montage Predisposizione per dispositivo di traino (con stabilizzazione dell'oscillazione) con cablaggio, presa di corrente, unità di controllo e sistema di traversa	652	705	○	○	○	○				

○ = Sonderausstattungen ○ = Équipement en option ○ = Equipaggiamento speciale ● = Serienausstattung ● = Équipement de série ● = Equipaggiamento di serie P = Paket P = Pack P = Pacchetto

Unverbindliche Preisempfehlung der Importeurin AMAG Import AG. · Recommandation de prix sans engagement de l'importateur AMAG Import SA. · Prezzo raccomandato non vincolante dell'importatore AMAG Import SA.

Extras

Modell • Modèle • Modello		Unverbindliche Preisempfehlung Prix recommandé sans engagement Prezzo raccomandato non vincolante				exkl. MwSt. TVA exci. IVA escli.	inkl. MwSt. TVA incl. IVA incli.	Crafter Champion Chassis-Kabine Chassis-cabine Telaio cabinato		Crafter Champion Doppel-Kabine Double cabine Doppia cabina	
		3640 mm	4490 mm	3640 mm	4490 mm						
Aussenspiegel • Rétroviseurs extérieurs • Retrovisori esterni		CHF	CHF								
3BL	Bügel-Aussenspiegel links, konvex, mit integrierter LED-Blinkleuchte und Weitwinkelbereich (nur mit 3AQ) Rétroviseurs extérieurs avec support à gauche, convexe, avec clignotant LED intégré et vision grand-angle Retrovisore esterno con supporto a sinistra, convesso, con lampeggiatori LED incorporati e grandangolo	-	-	●	●	●	●				
3AQ	Bügel-Aussenspiegel rechts, konvex, mit integrierter LED-Blinkleuchte und Weitwinkelbereich Rétroviseurs extérieurs avec support à droite, convexe, avec clignotant LED intégré et vision grand-angle Retrovisore esterno con supporto a destra, convesso, con lampeggiatori LED incorporati e grandangolo	-	-	●	●	●	●				
+B2	ohne Bügel-Aussenspiegel für Aufbautenbreiten bis 2159 mm Sans rétroviseurs extérieurs avec support pour une largeur de superstructure jusqu'à 2159 mm Senza Retrovisori esterni con supporto per una larghezza della sovrastruttura fino a 2159 mm	0	0	○	○	○	○				
Anhaltewegverkürzung • Réduction de la distance d'arrêt • Riduzione dello spazio di arresto		CHF	CHF								
6K3	Umfeldbeobachtungssystem «Front Assist» mit City-Notbremsfunktion (für automat. Distanzregelung ACC bis 160 km/h) Système de surveillance périphérique «FrontAssist» avec fonction de freinage d'urgence City (pour ACC jusqu'à 160 km/h) Sistema perimetrale «Front Assist» con funzione di frenata d'emergenza City (per ACC fino a 160 km/h)	-	-	P	P	P	P				
Bodenbeläge im Fahrerhaus • Revêtements de sol dans la cabine conducteur • Rivestimenti del pavimento nella cabina di guida		CHF	CHF								
5AA	Ohne Bodenbelag im Fahrerhaus Sans revêtement de sol dans la cabine conducteur Nessun rivestimento del pavimento nella cabina di guida	0	0	○	○	○	○				
5AC	Bodenbelag im Fahrerhaus aus Gummi Revêtement de sol dans la cabine conducteur en caoutchouc Rivestimento del pavimento in gomma nella cabina di guida	-	-	●	●	●	●				
Akutische Warnanlage • Avertisseur acousique • Segnalazione acustica		CHF	CHF								
IL2	Akutische Warnanlage für eingelegten Rückwärtsgang, abschaltbar Avertisseur acousique pour marche arrière engagée, désactivable Impianto di segnalazione acustica per retromarcia inserita, disattivabile	338	365	○	○	○	○				

○ = Sonderausstattungen ○ = Équipement en option ○ = Equipaggiamento speciale ● = Serienausstattung ● = Équipement de série ● = Equipaggiamento di serie P = Paket P = Pack P = Pacchetto
Unverbindliche Preisempfehlung der Importeurin AMAG Import AG. · Recommandation de prix sans engagement de l'importateur AMAG Import SA. · Prezzo raccomandato non vincolante dell'importatore AMAG Import SA.

Extras

Modell • Modèle • Modello		Unverbindliche Preisempfehlung Prix recommandé sans engagement Prezzo raccomandato non vincolante				Crafter Champion Chassis-Kabine Chassis-cabine Telaio cabinato		Crafter Champion Doppel-Kabine Double cabine Doppia cabina	
		exkl. MwSt. TVA excl. IVA escl.	inkl. MwSt. TVA incl. IVA incl.	3640 mm	4490 mm	3640 mm	4490 mm		
Ablegbarer Handbremshebel • Frein de stationnement éliminable • Freno di stazionamento scartato		CHF	CHF						
UH1	Ablegbarer Handbremshebel Frein de stationnement éliminable Freno di stazionamento scartato	83	90	○	○	○	○		
Batterien / Generatoren • Batteries / générateurs • Batteria / Generatori		CHF	CHF						
9BE	Batterie Hauptschalter Interrupteur principal de la batterie Interuttore principale per batteria	143	155	○	○	○	○		
NY4	Vliesbatterie und Generator mit erhöhter Kapazität Batterie à fibres et générateur à capacité supérieure Batteria al gel e generatore con capacità aumentata	384	415	○	○	○	○		
NY5	Vliesbatterie und Generator Batterie à fibres et générateur Batteria al gel e generatore	143	155	○	○	○	○		
Bergabfahrassistent • Assistant de démarrage en pente • Assistenza per partenza disposizione velocità costante in discesa		CHF	CHF						
UG5	Bergabfahrassistent (nur für 4MOTION) Assistant de démarrage en pente (pour 4MOTION) Assistenza per partenza disposizione velocità costante in discesa (per 4MOTION)	106	115	○	○	○	○		
Bordwerkzeug und Wagenheber • Outillage de bord et cric • Kit di strumenti e martinetto		CHF	CHF						
1S1	Bordwerkzeug und Wagenheber Outillage de bord et cric Kit di strumenti e martinetto	74	80	○	○	○	○		
1S3	Bordwerkzeug Outillage de bord Kit di strumenti	-	-	●	●	●	●		

○ = Sonderausstattungen ○ = Équipement en option ○ = Equipaggiamento speciale ● = Serienausstattung ● = Équipement de série ● = Equipaggiamento di serie P = Paket P = Pack P = Pacchetto

Unverbindliche Preisempfehlung der Importeurin AMAG Import AG. · Recommandation de prix sans engagement de l'importateur AMAG Import SA. · Prezzo raccomandato non vincolante dell'importatore AMAG Import SA.

Extras

Modell • Modèle • Modello		Unverbindliche Preisempfehlung Prix recommandé sans engagement Prezzo raccomandato non vincolante			exkl. MwSt. TVA excl. IVA escl.	inkl. MwSt. TVA incl. IVA incl.	Crafter Champion Chassis-Kabine Chassis-cabine Telaiò cabinato		Crafter Champion Doppel-Kabine Double cabine Doppia cabina	
		3640 mm	4490 mm	3640 mm			4490 mm			
Betriebsspannung • Tension de fonctionnement • Tensione d'esercizio		CHF	CHF							
9Z3	230 V Steckdose Prise 230 V Presa 230 V	231	250	○	○	○	○			
Beheizbare Scheibenwaschdüsen • Gicleurs d'essuie-glace chauffants • Ugelli di tergicristalli riscaldabili		CHF	CHF							
8X3	Scheibenwaschdüsen vorne, beheizbar Gicleurs de lave-glace chauffants Ugelli di tergicristalli riscaldabili	56	60	○	○	○	○			
Chrom-Paket • Pack Chrome • Pacchetto cromo		CHF	CHF							
QJ1	Chrom-Paket Pack chrome Pacchetto cromo	-	-	P	P	P	P			
Dachblinkleuchten • Clignotants de toit • Lampeggiatori sul tetto		CHF	CHF							
9H2	Dachblinkleuchten-Vorbereitung Préparation pour clignotants supplémentaires sur superstructures Preparazione per lampeggiatori supplementari per sovrastrutture	180	195	○	○	○	○			
Dämpfung / Federung Fahrwerk • Amortisseurs / suspensions du châssis • Sospensioni / Ammortizzatori		CHF	CHF							
1BJ	Federung/Dämpfung, verstärkt mit Beibehaltung der Basis-Stabilisierung Ressorts avant et arrière renforcés Molleggio rinforzato anteriore e posteriore	222	240	○	○	○	○			
2MF	Federung/Dämpfung, standard und Stabilisierung, verstärkt (für erhöhte Beladungsschwerpunkte) Stabilisateurs avant et arrière renforcés Stabilizzatori rinforzati anteriore e posteriore	143	155	○	○	○	○			
2MG	Federung/Dämpfung, verstärkt und Stabilisierung, verstärkt Suspensions/amortisseurs, renforcés et stabilisation renforcés Sospensioni/Ammortizzatori, rinforzati e di stabilizzazione rinforzati	352	380	○	○	○	○			

○ = Sonderausstattungen ○ = Équipement en option ○ = Equipaggiamento speciale ● = Serienausstattung ● = Équipement de série ● = Equipaggiamento di serie P = Paket P = Pack P = Pacchetto

Unverbindliche Preisempfehlung der Importeurin AMAG Import AG. · Recommandation de prix sans engagement de l'importateur AMAG Import SA. · Prezzo raccomandato non vincolante dell'importatore AMAG Import SA.

Extras

Modell • Modèle • Modello		Unverbindliche Preisempfehlung Prix recommandé sans engagement Prezzo raccomandato non vincolante				exkl. MwSt. TVA exci. IVA escl.	inkl. MwSt. TVA incl. IVA incl.	Crafter Champion Chassis-Kabine Chassis-cabine Telaiò cabinato		Crafter Champion Doppel-Kabine Double cabine Doppia cabina	
		3640 mm	4490 mm	3640 mm	4490 mm						
Differentialsperre • Blocage de différentiel • Bloccaggio del differenziale		CHF	CHF								
1Y4	Differentialsperre hinten (nur für 4MOTION) Blocage de différentiel arrière (seulm. pour 4MOTION) Bloccaggio del differenziale posteriore (solo per 4MOTION)	768	830	○	○	○	○				
Drehzahlregelung • Régulation du régime • Regolazione del regime		CHF	CHF								
US1	Drehzahlkonstanthaltung (nur mit IP3, IS2 – IS8) Régulation du régime à un niveau constant (seulm. avec IP3, IS2 – IS8) Regolazione del regime a livello costante (solo con IP3, IS2 – IS8)	185	200	○	○	○	○				
US2	Drehzahlregler, elektronisch und variabel (nur mit IP3, IS2 – IS8) Régulation électronique du régime, variable (seulm. avec IP3, IS2 – IS8) Regolazione elettronica del regime, variabile (solo con IP3, IS2 – IS8)	185	200	○	○	○	○				
System-Diebstahlschutz • Dispositif antivol • Sistema di allarme antifurto		CHF	CHF								
7AA	Wegfahrsperre, elektronisch Anti-démarrage électronique Sistema con bloccaggio d'avviamento elettronico	-	-	●	●	●	●				
7AQ	Diebstahl-Alarmanlage mit Back-up-Horn, Innenraumüberwachung und Abschleppschutz Système d'alarme antivol avec klaxon back-up, surveillance de l'habitacle et protection contre le remorquage Sistema di allarme antifurto con clacson, sorveglianza interna e protezione antirimorchio	661	715	○	○	○	○				
Zweite Sitzreihe • Deuxième rangée de sièges • Seconda fila di sedili		CHF	CHF								
3UA	Ohne Sitze, in der 2. Sitzreihe Sans sièges dans la 2 ^{ème} rangée Senza panca a 4 posti	0	0					○	○		

○ = Sonderausstattungen ○ = Équipement en option ○ = Equipaggiamento speciale ● = Serienausstattung ● = Équipement de série ● = Equipaggiamento di serie P = Paket P = Pack P = Pacchetto

Unverbindliche Preisempfehlung der Importeurin AMAG Import AG. · Recommandation de prix sans engagement de l'importateur AMAG Import SA. · Prezzo raccomandato non vincolante dell'importatore AMAG Import SA.

Extras

Modell • Modèle • Modello		Unverbindliche Preisempfehlung Prix recommandé sans engagement Prezzo raccomandato non vincolante				inkl. MwSt. TVA excl. IVA escl.	inkl. MwSt. TVA incl. IVA incl.	Crafter Champion Chassis-Kabine Chassis-cabine Telaio cabinato		Crafter Champion Doppel-Kabine Double cabine Doppia cabina	
		3640 mm	4490 mm	3640 mm	4490 mm						
Fahrtenschreiber • Tachygraphe • Tachigrafo		CHF	CHF								
9NF	Vorbereitung Tachograph Préparation du tachygraphe Predisposizione per tachigrafo	592	640	○	○	○	○				
9NI	Digitale Tachograf (Smart TCO) / inkl. Ausgang für Geschwindigkeitssignal (LSVA) Tachygraphe numérique (Smart TCO) / incl. sortie pour le signal de vitesse (LSVA) Tachigrafo digitale (Smart TCO) / incl. uscita per il segnale di velocità (LSVA)	860	930	○	○	○	○				
9NP	Digitale Tachograf für den Einsatz mit Blaulicht und Martinshorn (Smart TCO) (nur mit 4N7) / Achtung, kein Ausgang für Geschwindigkeitssignal (LSVA) Tachygraphe numérique pour interventions avec gyrophare bleu et sirène (Smart TCO) (seulm. avec 4N7) / Attention, pas de sortie pour le signal de vitesse (LSVA) Tachigrafo digitale con registrazione per girofaro blu e avvisatore (Smart TCO) (solo con 4N7) / Attenzione, nessuna uscita per il segnale di velocità (LSVA)	860	930	○	○	○	○				
Flotten-Management-Systemschnittstelle • Interface du système de gestion des flottes • Interfaccia di sistema gestione flotte		CHF	CHF								
IP3	Elektrische Klemmleiste und Funktionssteuergerät 1 mit Telematikvorbereitung Borne électrique et module de commande de fonctionnement 1 avec préparation pour télématique Connessione a spina elettrica e unità di controllo 1 con predisposizione telematica	671	725	○	○	○	○				
IP4	Elektrische Klemmleiste und Vorbereitung für Funktionssteuergerät Borne électrique et préparation pour module de commande de fonctionnement Connessione a spina elettrica e predisposizione per unità di controllo	-	-	●	●	●	●				
IS1	Elektrische Klemmleiste (nur mit 8FG, 8FB, 8FD) [Vorbereitung Funktionssteuergerät entfällt] Borne électrique (seulm. avec 8FG, 8FB, 8FD) [Préparation pour télématique supprimé] Connessione a spina elettrica (solo con 8FG, 8FB, 8FD) [deselezione predisposizione telematica]	14	15	○	○	○	○				
IS2	Elektrische Klemmleiste und Funktionssteuergerät 1 mit ABH-Programmierung Borne électrique et module de commande de fonctionnement 1 avec programmation pour ABH Connessione a spina elettrica e unità di controllo 1 con programmazione ABH	449	485	○	○	○	○				
IS3	Elektrische Klemmleiste und Funktionssteuergerät 1 mit Telematik- Vorbereitung und mit ABH-Programmierung Borne électrique et module de commande de fonctionnement 1 avec préparation pour télématique et programmation ABH Connessione a spina elettrica e unità di controllo 1 con predisposizione telematica e programmazione ABH	749	810	○	○	○	○				
IS4	Funktionssteuergerät 1 Module de commande de fonctionnement 1 Unità di controllo 1	287	310	○	○	○	○				

○ = Sonderausstattungen ○ = Équipement en option ○ = Equipaggiamento speciale ● = Serienausstattung ● = Équipement de série ● = Equipaggiamento di serie P = Paket P = Pack P = Pacchetto

Unverbindliche Preisempfehlung der Importeurin AMAG Import AG. · Recommandation de prix sans engagement de l'importateur AMAG Import SA. · Prezzo raccomandato non vincolante dell'importatore AMAG Import SA.

Extras

Modell • Modèle • Modello		Unverbindliche Preisempfehlung Prix recommandé sans engagement Prezzo raccomandato non vincolante				exkl. MwSt. TVA excl. IVA escl.	inkl. MwSt. TVA incl. IVA incl.	Crafter Champion Chassis-Kabine Chassis-cabine Telaiò cabinato		Crafter Champion Doppel-Kabine Double cabine Doppia cabina	
		3640 mm	4490 mm	3640 mm	4490 mm						
Flotten-Management-Systemschnittstelle • Interface du système de gestion des flottes • Interfaccia di sistema gestione flotte		CHF	CHF								
IS5	Elektrische Klemmleiste und Funktionssteuergerät 1 Borne électrique et module de commande de fonctionnement 1 Connessione a spina elettrica e unità di controllo 1	370	400	<input type="radio"/>	<input type="radio"/>	<input type="radio"/>	<input type="radio"/>				
IS6	Funktionssteuergerät 1 mit Telematik-Vorbereitung Module de commande de fonctionnement 1 avec préparation pour télématique Unità di controllo 1 con predisposizione telematica	587	635	<input type="radio"/>	<input type="radio"/>	<input type="radio"/>	<input type="radio"/>				
IS7	Elektrische Klemmleiste und Funktionssteuergerät 2 mit ABH-Programmierung Borne électrique et module de commande de fonctionnement 2 avec programmation pour ABH Connessione a spina elettrica e unità di controllo 2 con programmazione ABH	504	545	<input type="radio"/>	<input type="radio"/>	<input type="radio"/>	<input type="radio"/>				
IS8	Elektrische Klemmleiste und Funktionssteuergerät 2 mit Telematik- Vorbereitung und mit ABH-Programmierung Borne électrique et module de commande de fonctionnement 2 avec préparation pour télématique et programmation ABH Connessione a spina elettrica e unità di controllo 2 con predisposizione telematica e programmazione ABH	791	855	<input type="radio"/>	<input type="radio"/>	<input type="radio"/>	<input type="radio"/>				
Geschwindigkeitsbegrenzungsanlage • Limiteur de vitesse • Limitazione di velocità		CHF	CHF								
7H1	Höchstgeschwindigkeitsbegrenzung auf maximal 90 km/h (nicht deaktivierbar) Limite de la vitesse maximale à 90 km/h (ne peut pas être désactivé) Limitazione di velocità a 90 km/h (non disattivabile)	143	155	<input type="radio"/>	<input type="radio"/>	<input type="radio"/>	<input type="radio"/>				
7H2	Höchstgeschwindigkeitsbegrenzung auf maximal 100 km/h (nicht deaktivierbar) Limite de la vitesse maximale à 100 km/h (ne peut pas être désactivé) Limitazione di velocità a 100 km/h (non disattivabile)	143	155	<input type="radio"/>	<input type="radio"/>	<input type="radio"/>	<input type="radio"/>				
7H3	Höchstgeschwindigkeitsbegrenzung auf maximal 120 km/h (nicht deaktivierbar) Limite de la vitesse maximale à 120 km/h (ne peut pas être désactivé) Limitazione di velocità a 120 km/h (non disattivabile)	143	155	<input type="radio"/>	<input type="radio"/>	<input type="radio"/>	<input type="radio"/>				
Geschwindigkeitswarnanlage • Alarme de dépassement de vitesse • Dispositivo di segnalazione della velocità		CHF	CHF								
6Y1	Geschwindigkeitswarnanlage Alarme de dépassement de vitesse Dispositivo di segnalazione della velocità	139	150	<input type="radio"/>	<input type="radio"/>	<input type="radio"/>	<input type="radio"/>				

○ = Sonderausstattungen ○ = Équipement en option ○ = Equipaggiamento speciale ● = Serienausstattung ● = Équipement de série ● = Equipaggiamento di serie P = Paket P = Pack P = Pacchetto

Unverbindliche Preisempfehlung der Importeurin AMAG Import AG. · Recommandation de prix sans engagement de l'importateur AMAG Import SA. · Prezzo raccomandato non vincolante dell'importatore AMAG Import SA.

Extras

Modell • Modèle • Modello		Unverbindliche Preisempfehlung Prix recommandé sans engagement Prezzo raccomandato non vincolante			exkl. MwSt. TVA excl. IVA escl.	inkl. MwSt. TVA incl. IVA incl.	Crafter Champion Chassis-Kabine Chassis-cabine Telaiò cabinato		Crafter Champion Doppel-Kabine Double cabine Doppia cabina	
		3640 mm	4490 mm	3640 mm			4490 mm			
Hochgesetzte Bremsleuchte • Feu de stop surélevé • 3^a luce di stop		CHF	CHF							
8R6	Vorbereitung für 3. Bremsleuchte, hochgesetzt Préparation pour un 3 ^{ème} feu de stop surélevé Predisposizione per 3 ^a luce di stop	32	35	○	○	○	○	○	○	○
Heckfenstereinsatz • Fenêtre de hayon • Lunotto posteriore		CHF	CHF							
4HM	Heckfenster Fenêtre arrière Lunotto posteriore	-	-	●	●	●	●	●	●	●
Heizung-Klimaanlage • Chauffage / Climatisation • Riscaldamento / Climatizzazione		CHF	CHF							
KH6	Klimaanlage «Climatic» im Fahrerhaus Climatisation «Climatic» avec sortie d'air avant Climatizzazione «Climatic» con diffusori anteriori	1975	2135	○	○	○	○	○	○	○
Hauptscheinwerfer • Phares • Fari		CHF	CHF							
8IT	LED-Hauptscheinwerfer mit LED-Tagfahrlicht Phares principaux LED avec feux diurnes LED Fari principali a LED con luci diurne a LED	1253	1355	○	○	○	○	○	○	○
Innenleuchten Fahrgast / Laderaum • Éclairage de l'habitacle / espace de chargement • Illuminazione del comp. passeggeri / di carico		CHF	CHF							
9CX	Vorbereitung für Laderaumbeleuchtung Préparation pour éclairage de l'espace de chargement Predisposizione per l'illuminazione del comp. di carico	139	150	●	●	●	●	●	●	●
Instrumententafel • Tableau de bord • Cruscotto		CHF	CHF							
4N7	Schalttafel mit Sonderanbauten Tableau de bord avec pièces spéciales Cruscotto con equipaggiamento speciale	116	125	○	○	○	○	○	○	○

○ = Sonderausstattungen ○ = Équipement en option ○ = Equipaggiamento speciale ● = Serienausstattung ● = Équipement de série ● = Equipaggiamento di serie P = Paket P = Pack P = Pacchetto

Unverbindliche Preisempfehlung der Importeurin AMAG Import AG. · Recommandation de prix sans engagement de l'importateur AMAG Import SA. · Prezzo raccomandato non vincolante dell'importatore AMAG Import SA.

Extras

Modell • Modèle • Modello		Unverbindliche Preisempfehlung Prix recommandé sans engagement Prezzo raccomandato non vincolante				exkl. MwSt. TVA excl. IVA escl.	inkl. MwSt. TVA incl. IVA incl.	Crafter Champion Chassis-Kabine Chassis-cabine Telaiο cabinato		Crafter Champion Doppel-Kabine Double cabine Doppia cabina	
		3640 mm	4490 mm	3640 mm	4490 mm						
Kompass / Verkehrszeichenanzeige • Boussole / affichage des panneaux de signalisation • Bussola / indicazione segnali stradali		CHF	CHF								
QR9	Verkehrszeichenerkennung Identification des panneaux de signalisation Dispositivo per la segnalazione del traffico	347	375	○	○	○	○				
Kamerasysteme / Umfeldsensorik • Systèmes de caméra / capteurs périphériques • Sistemi telecamera		CHF	CHF								
KA8	Rückfahrkamera-Vorbereitung Préparation pour caméra de recul) Predisposizione per la telecamera di retromarcia	42	45	○	○	○	○				
Kühlerschutzgitter • Grille de protection de radiateur • Frontale		CHF	CHF								
6KA	Kühlerschutzgitter, unlackiert Grille de protection de radiateur non peinte Frontale non laccato	-	-	●	●	●	●				
6KD	Kühlerschutzgitter, lackiert, mit drei Chromleisten Grille de protection de radiateur peinte avec trois baguettes chromées Frontale laccato con tre modanature cromate	-	-	P	P	P	P				
Lichtassistenzsysteme • Assistant d'éclairage • Sistemi di assistenza luci		CHF	CHF								
8G1	Fernlichtregulierung «Light Assist» Régulation des feux de route «Light Assist» Regolazione delle luci abbaglianti «Light Assist»	162	175	○	○	○	○				
Lenkräder • Volants • Volante		CHF	CHF								
2ZW	Multifunktions-Lederlenkrad (3 Speichen), beheizbar Volant cuir multifonctions (3 branches), chauffant Volante multifunzione (3 raggi) riscaldabile	643	695	○	○	○	○				
Nebenabtrieb vom Getriebe • Commande auxiliaire de la boîte de vitesses • Presa di forza dalla scatola del cambio		CHF	CHF								
OR0	Ohne Nebenabtrieb vom Getriebe Sans commande auxiliaire de la boîte de vitesses Senza presa di forza dalla scatola del cambio	-	-	●	●	●	●				

○ = Sonderausstattungen ○ = Équipement en option ○ = Equipaggiamento speciale ● = Serienausstattung ● = Équipement de série ● = Equipaggiamento di serie P = Paket P = Pack P = Pacchetto

Unverbindliche Preisempfehlung der Importeurin AMAG Import AG. · Recommandation de prix sans engagement de l'importateur AMAG Import SA. · Prezzo raccomandato non vincolante dell'importatore AMAG Import SA.

Extras

Modell • Modèle • Modello		Unverbindliche Preisempfehlung Prix recommandé sans engagement Prezzo raccomandato non vincolante				exkl. MwSt. TVA excl. IVA escl.	inkl. MwSt. TVA incl. IVA incl.	Crafter Champion Chassis-Kabine Chassis-cabine Telaio cabinato		Crafter Champion Doppel-Kabine Double cabine Doppia cabina	
		3640 mm	4490 mm	3640 mm	4490 mm						
Nebenabtrieb vom Getriebe • Commande auxiliaire de la boîte de vitesses • Presa di forza dalla scatola del cambio		CHF	CHF								
OR1	Nebenabtrieb vom Getriebe [28Kw] ohne Flansch (nur mit IS2, IS3, IS7, IS8, US1 oder US2) Prise de force de la boîte de vitesses, arbre sans flasque (seulement avec IS2, IS3, IS7, IS8, US1 ou US2) Presa di forza dal cambio, albero secondario senza flangia (solo con IS2, IS3, IS7, IS8, US1 o US2)	1152	1245	○	○	○	○				
Nebelscheinwerfer • Phares antibrouillard • Fari fendinebbia		CHF	CHF								
8WH	Nebelscheinwerfer inkl. Abbiegelicht Phares antibrouillard et feu de bifurcation Fari fendinebbia e luce di svolta	305	330	○	○	○	○				
Räder, Reifen • Roues, Pneus • Ruote, Pneumatici		CHF	CHF								
PR7	4 Alufelgen in silber 6,5 J x 17 mit Reifen 235/60 R17 4 jantes en alu argent 6,5 J x 17 avec pneus 235/60 R17 argent 4 cerchioni in alluminio argento 6,5 J x 17 con pneum. 235/60 R17	1822	1970	○	○	○	○				
Radabdeckungen • Enjoliveurs de roue • Calotte per ruote		CHF	CHF								
1ND	Radvollblenden (für 16"-Stahlräder) Enjoliveurs de roues intégraux (pour roues acier de 16") Calotte per ruote complete (per ruote acciaio 16")	106	115	○	○	○	○				
1NE	Radmittenabdeckungen Cache-moyeu Coprimozzo	-	-	●	●	●	●				
1NP	Radmittenabdeckungen mit Chrom-Emblem Cache-moyeu avec logo chromé Coprimozzo con emblema cromato	-	-	P	P	P	P				
Reserverad / Pannenset • Roue de secours / kit de réparation • Ruota di scorta / Set riparazione		CHF	CHF								
ZR8	Reserverad mit Stahlfelge anstelle Tire Mobility Set (nicht mit AT0) Roue de secours sur jante en acier au lieu du kit Tire Mobility (pas avec AT0) Ruota di scorta con cerchione in acciaio al posto del Tire Mobility Set (non con AT0)	204	220	○	○	○	○				
1G8	Tire Mobility Set (Reifendichtmittel und 12 Volt Kompressor) Tire Mobility Set (Produit d'étanchéité pour pneus et compresseur 12 Volt) Tire Mobility Set (Sigillante per pneumatici e compressore 12 Volt)	-	-	●	●	●	●				

○ = Sonderausstattungen ○ = Équipement en option ○ = Equipaggiamento speciale ● = Serienausstattung ● = Équipement de série ● = Equipaggiamento di serie P = Paket P = Pack P = Pacchetto

Unverbindliche Preisempfehlung der Importeurin AMAG Import AG. · Recommandation de prix sans engagement de l'importateur AMAG Import SA. · Prezzo raccomandato non vincolante dell'importatore AMAG Import SA.

Extras

Modell • Modèle • Modello		Unverbindliche Preisempfehlung Prix recommandé sans engagement Prezzo raccomandato non vincolante				exkl. MwSt. TVA excl. IVA escl.	inkl. MwSt. TVA incl. IVA incl.	Crafter Champion Chassis-Kabine Chassis-cabine Telaiο cabinato		Crafter Champion Doppel-Kabine Double cabine Doppia cabina	
		3640 mm	4490 mm	3640 mm	4490 mm						
Reifenart • Types de pneus • Tipo di pneumatici		CHF	CHF								
VG0	Sommerreifen Pneus d'été Pneumatici da estate	-	-	●	●	●	●				
VG1	Ganzjahresreifen Pneus toutes saisons Pneumatici «ogni stagioni»	241	260	○	○	○	○				
Radio, Navigationssystem • Autoradio, Système de navigation • Radio, Sistema di navigazione		CHF	CHF								
ZI4 / R23	Radio «Composition Colour» mit 6.5"-Farbdisplay, 4 Lautsprechern, Mobiltelefonschnittstelle, 3 Jahre VW Connect Plus Radio «Composition Colour» avec 6.5" écran couleur, 4 haut-parleurs, interface pour téléphone mobile, 3 ans VW Connect Plus Radio «Composition Colour» con 6.5" display a colori, 4 altoparlanti, interfaccia per cellulare, 3 anni VW Connect Plus	-	-	●	●	●	●				
ZID / R25	Radio «Composition Media» mit 8"-Touchscreen, 4 Lautsprechern, Streaming & Internet, Mobiltelefonschnittstelle, 3 Jahre VW Connect Plus Radio «Composition Media» avec 8" écran tactile, 4 haut-parleurs, streaming & internet, interface pour téléphone mobile, 3 ans VW Connect Plus Radio «Composition Media» con 8"-touchscreen, 4 altoparlanti, streaming & internet, interfaccia per cellulare, 3 anni VW Connect Plus	833	900	○	○	○	○				
ZIE / R27	Navigationssystem «Discover Media» mit 8"-Touchscreen, 4 Lautsprecher, Streaming & Internet, Mobiltelefon-Schnittstelle, 3 Jahre VW Connect Plus Système de navigation «Discover Media» avec 8" écran tactile, 4 haut-parleurs, streaming & internet, interface pour téléphone mobile, 3 ans VW Connect Plus Sistema di navigazione «Discover Media» con 8"-touchscreen, 4 altoparlanti, streaming & internet, interfaccia per cellulare, 3 anni VW Connect Plus	1499	1620	○	○	○	○				
QV3	Digitaler Radioempfang (DAB+) Réception radio numérique (DAB+) Ricezione radio digitale (DAB+)	-	-	●	●	●	●				
Raucher- / Nichtraucher-Ausführung • Finition fumeurs / non-fumeurs • Versione per fumatori / non-fumatori		CHF	CHF								
9JA	12-V-Steckdose und 2 Becherhalter in der Armaturentafel Prise 12 V et 2 porte-gobelets dans le tableau de bord Pres a 12 V e 2 portabicchieri nel cruscotto	-	-	●	●	●	●				
9JC	Raucherausführung: 12-V-Steckdose mit Zigarettenanzünder, Aschenbecher und 2 Becherhalter in der Armaturentafel Finition fumeurs: prise 12 V avec allume-cigare, cendrier et 2 porte-gobelets dans le tableau de bord Versione per fumatori: presa da 12 V con accendisigari, portacenere e 2 portabicchieri nel cruscotto	37	40	○	○	○	○				

○ = Sonderausstattungen ○ = Équipement en option ○ = Equipaggiamento speciale ● = Serienausstattung ● = Équipement de série ● = Equipaggiamento di serie P = Paket P = Pack P = Pacchetto

Unverbindliche Preisempfehlung der Importeurin AMAG Import AG. · Recommandation de prix sans engagement de l'importateur AMAG Import SA. · Prezzo raccomandato non vincolante dell'importatore AMAG Import SA.

Extras

Modell • Modèle • Modello		Unverbindliche Preisempfehlung Prix recommandé sans engagement Prezzo raccomandato non vincolante				exkl. MwSt. TVA excl. IVA escl.	inkl. MwSt. TVA incl. IVA incl.	Crafter Champion Chassis-Kabine Chassis-cabine Telaiò cabinato		Crafter Champion Doppel-Kabine Double cabine Doppia cabina	
		3640 mm	4490 mm	3640 mm	4490 mm						
Rückhaltesysteme vorne • Systèmes de retenue à l'avant • Sistemi di ritenuta anteriori		CHF	CHF								
3QN	Dreipunkt-Automatiksicherheitsgurte mit Gurthöhenverstellung und elektrischen Gurtstraffern vorne (nur mit 4UF) Ceintures de sécurité automatiques à trois points, réglables en hauteur, avec prétensionneurs électriques à l'avant (seulm. avec 4UF) Cinture di sicurezza anteriori automatiche a tre punti regolabili in altezza e pretensionatori elettrici (solo con 4UF)	-	-	●	●	●	●				
Rundumkennleuchte • Gyrophare • Faro d'identificazione		CHF	CHF								
9LX	Vorbereitung für Rundumkennleuchten Préparation pour gyrophares Predisposizione per fari d'identificazione	51	55	○	○	○	○				
SBBR-Leuchten • Feux de recul • Fari posteriori		CHF	CHF								
8SE	Rückleuchten mit verlängerter Leitung (Leitungslänge +1,5 m) Feux de recul avec câble prolongé (longueur du câble +1,5 m) Fari posteriori con cavo prolungato (lunghezza del cavo +1,5 m)	51	55	○	○	○	○				
8SX	Vorbereitung für LED-Rückleuchten mit verlängerter Leitung (Leitungslänge +1,5 m), (nur mit AT2) Préparation pour feux de recul LED avec câble prolongé (longueur du câble +1,5 m), (seulm. avec AT2) Predisposizione per fari posteriori LED con cavo prolungato (lunghezza del cavo +1,5 m), (solo con AT2)	51	55	○	○	○	○				
8SY	Vorbereitung für Rückleuchten mit verlängerter Leitung (Leitungslänge +1,5 m), (nur mit AT2) Préparation pour feux de recul avec câble prolongé (longueur du câble +1,5 m), (seulm. avec AT2) Predisposizione per fari posteriori con cavo prolungato (lunghezza del cavo +1,5 m), (solo con AT2)	51	55	○	○	○	○				
Sitz vorne, links • Siège avant gauche • Sedile anteriore sinistra		CHF	CHF								
3TK	Schwingsitz «ergoActive» für Fahrer Siège conducteur sur ressorts «ergoActive» Sedile molleggiato per il conducente «ergoActive»	759	820	○	○	○	○				
3TP	Schwingsitz «ergoComfort» für Fahrer Siège «ergoComfort» sur ressorts pour conducteur Sedile «ergoComfort» molleggiato per il autista	666	720	○	○	○	○				

○ = Sonderausstattungen ○ = Équipement en option ○ = Equipaggiamento speciale ● = Serienausstattung ● = Équipement de série ● = Equipaggiamento di serie P = Paket P = Pack P = Pacchetto

Unverbindliche Preisempfehlung der Importeurin AMAG Import AG. · Recommandation de prix sans engagement de l'importateur AMAG Import SA. · Prezzo raccomandato non vincolante dell'importatore AMAG Import SA.

Extras

Modell • Modèle • Modello		Unverbindliche Preisempfehlung Prix recommandé sans engagement Prezzo raccomandato non vincolante				Crafter Champion Chassis-Kabine Chassis-cabine Telaiο cabinato		Crafter Champion Doppel-Kabine Double cabine Doppia cabina	
		exkl. MwSt. TVA exci. IVA escl.	inkl. MwSt. TVA incl. IVA incl.	3640 mm	4490 mm	3640 mm	4490 mm		
Sitz vorne, links • Siège avant gauche • Sedile anteriore sinistra		CHF	CHF						
3TE	Komfortsitz für Fahrer Siège conducteur confort Sedile conforto per il conducente	245	265	○	○	○	○		
3TF	Komfortsitz «Plus» für Fahrer Siège conducteur confort «Plus» Sedile conforto «Plus» per il conducente	352	380	○	○	○	○		
Sitz vorne, rechts • Siège avant droit • Sedile anteriore destra		CHF	CHF						
3SK	Schwingsitz «ergoActive» rechts Siège sur ressorts à droite «ergoActive» Sedile molleggiato per il passeggero «ergoActive»	759	820	○	○	○	○		
33A	Beifahrerdoppelsitzbank rechts, mit Ablagefach und Haltegriff Banquette double passager avant, avec compartiment de rangement et poignée Panca a due posti nella cabina a destra con vano portaoggetti e maniglia	476	515	○	○	○	○		
3SJ	Beifahrerdoppelsitzbank rechts Double-siège pour passagers dans la cabine conducteur Panca destra a 2 posti nella cabina del conducente	301	325	○	○	○	○		
3SP	Schwingsitz «ergoComfort» rechts Siège «ergoComfort» sur ressorts à droite Sedile «ergoComfort» molleggiato per il passeggero	666	720	○	○	○	○		
3SE	Komfortsitz rechts Siège confort à droite Sedile conforto per il passeggero	245	265	○	○	○	○		
3SF	Komfortsitz «Plus» rechts Siège confort «Plus» à droite Sedile conforto «Plus» per il passeggero	352	380	○	○	○	○		

○ = Sonderausstattungen ○ = Équipement en option ○ = Equipaggiamento speciale ● = Serienausstattung ● = Équipement de série ● = Equipaggiamento di serie P = Paket P = Pack P = Pacchetto

Unverbindliche Preisempfehlung der Importeurin AMAG Import AG. · Recommandation de prix sans engagement de l'importateur AMAG Import SA. · Prezzo raccomandato non vincolante dell'importatore AMAG Import SA.

Extras

Modell • Modèle • Modello		Unverbindliche Preisempfehlung Prix recommandé sans engagement Prezzo raccomandato non vincolante				Crafter Champion Chassis-Kabine Chassis-cabine Telaio cabinato		Crafter Champion Doppel-Kabine Double cabine Doppia cabina	
		exkl. MwSt. TVA exci. IVA escli.	inkl. MwSt. TVA incl. IVA incli.	3640 mm	4490 mm	3640 mm	4490 mm		
Sitz vorne, rechts • Siège avant droit • Sedile anteriore destra		CHF	CHF						
33B	Beifahrerdoppelsitzbank rechts mit klappbarer Rückenlehne, mit Ablagefach und Haltegriff Banquette double passager avant (pliable), avec compartiment de rangement et poignée Panca a due posti nella cabina a destra (pieghevole) con vano portaoggetti e maniglia	574	620	○	○	○	○		
3SS	Beifahrerdoppelsitzbank rechts, mit Ablagefach Banquette double passager avant, avec compartiment de rangement Panca a due posti nella cabina a destra con vano portaoggetti e tavolo	370	400	○	○	○	○		
Sitzbezüge • Sellerie • Rivestimento dei sedili		CHF	CHF						
NOC	Sitzbezüge in Kunstleder, Dessin «Mesh» Sellerie en similicuir, motif «Mesh» Rivestimento dei sedili in similpelle «Mesh»	74	80	○	○				
NOC	Sitzbezüge in Kunstleder, Dessin «Mesh» Sellerie en similicuir, motif «Mesh» Rivestimento dei sedili in similpelle «Mesh»	194	210			○	○		
NOL	Sitzbezüge in Stoff, Dessin «Austin» Sellerie en tissu, motif «Austin» Rivestimento dei sedili «Austin»	-	-	●	●	●	●		
N1C	Robuststoffsitzbezüge, Dessin «Marathon» Sellerie en tissu solide, motif «Marathon» Rivestimento robusta dei sedili «Marathon»	176	190	○	○	○	○		
N2C	Sitzbezüge in Stoff, Dessin «Memphis» Sellerie en tissu, motif «Memphis» Rivestimento dei sedili «Memphis»	0	0	○	○	○	○		
Sitzheizung • Siège chauffant • Riscaldamento del sedile		CHF	CHF						
4A1	Sitzheizung für den Fahrersitz, regelbar (nur mit 3SA, 3SI + KH6) Siège conducteur chauffant et réglable (seulm. avec 3SA, 3SI + KH6) Riscaldamento del sedile del conducente (solo con 3SA, 3SI + KH6)	338	365	○	○	○	○		
4A3	Sitzheizung, links und rechts, getrennt regelbar (nur mit KH6) Sièges avant chauffants, réglables séparément (seulm. avec KH6) Sedile destro e sinistro riscaldati, regolabili separatamente (solo con KH6)	338	365	○	○	○	○		

○ = Sonderausstattungen ○ = Équipement en option ○ = Equipaggiamento speciale ● = Serienausstattung ● = Équipement de série ● = Equipaggiamento di serie P = Paket P = Pack P = Pacchetto

Unverbindliche Preisempfehlung der Importeurin AMAG Import AG. · Recommandation de prix sans engagement de l'importateur AMAG Import SA. · Prezzo raccomandato non vincolante dell'importatore AMAG Import SA.

Extras

Modell • Modèle • Modello		Unverbindliche Preisempfehlung Prix recommandé sans engagement Prezzo raccomandato non vincolante				exkl. MwSt. TVA exd. IVA escl.	inkl. MwSt. TVA incl. IVA incl.	Crafter Champion Chassis-Kabine Chassis-cabine Telaio cabinato		Crafter Champion Doppel-Kabine Double cabine Doppia cabina	
		3640 mm	4490 mm	3640 mm	4490 mm						
Seitliche Leuchten • Lampes latérales • Luci di segnalazione laterali		CHF	CHF								
8F1	Seitliche Markierungsleuchten Lampes de signalisation latérales Luci di segnalazione laterali	-	-	●	●	●	●				
Schlüssel für Schliesssystem • Clé pour système de verrouillage • Chiave per sistema chiave		CHF	CHF								
8QJ	2 Funkklappschlüssel 2 clés à radiocommande 2ª chiave con telecomando	-	-	●	●	●	●				
8QL	4 Funkklappschlüssel 4 clés à radiocommande 4 chiavi con telecomando	79	85	○	○	○	○				
Steckdose vorne • Prises à l'avant • Prese anteriore		CHF	CHF								
EU0	Ohne 12-V-Steckdosen im Fahrerhaus Sans prises 12 V dans la cabine conducteur Senza presa 12 V nella cabina di guida	0	0	○	○	○	○				
EU1	2 12-V-Steckdosen im Fahrerhaus (in der Schalttafel) 2 prises 12 V dans la cabine conducteur (sur le tableau de bord) 2 prese 12 V nella cabina di guida (nel quadro elettrico)	-	-	●	●	●	●				
EU4	4 12-V-Steckdosen im Fahrerhaus (drei in der Schalttafel, eine im linken Sitzgestell) 4 prises 12 V dans la cabine conducteur (trois sur le tableau de bord, 1 dans le cadre du siège, à gauche) 4 prese da 12 V nella cabina di guida (3 nel quadro elettrico, una nell'intelaiatura del sedile)	79	85	○	○	○	○				
Sonnenblende • Pare-soleil • Alette parasole		CHF	CHF								
5XQ	Sonnenblende mit Weitwinkelspiegel Pare-soleil avec miroir Paraurti anteriore grigio	74	80	○	○	○	○				

○ = Sonderausstattungen ○ = Équipement en option ○ = Equipaggiamento speciale ● = Serienausstattung ● = Équipement de série ● = Equipaggiamento di serie P = Paket P = Pack P = Pacchetto

Unverbindliche Preisempfehlung der Importeurin AMAG Import AG. · Recommandation de prix sans engagement de l'importateur AMAG Import SA. · Prezzo raccomandato non vincolante dell'importatore AMAG Import SA.

Extras

Modell • Modèle • Modello		Unverbindliche Preisempfehlung Prix recommandé sans engagement Prezzo raccomandato non vincolante				Crafter Champion Chassis-Kabine Chassis-cabine Telaio cabinato		Crafter Champion Doppel-Kabine Double cabine Doppia cabina	
		exkl. MwSt. TVA exci. IVA escl.	inkl. MwSt. TVA incl. IVA incl.	3640 mm	4490 mm	3640 mm	4490 mm		
Stossfänger / Pare-chocs / Paraurti		CHF	CHF						
2JB	Stossfänger vorne in Grau Pare-chocs avant en gris Paraurti anteriore grigio	-	-	●	●	●	●		
2JF	Stossfänger vorne in Grau mit lackierter Blende in Wagenfarbe Pare-chocs avant en gris avec cache peint en couleur carrosserie Paraurti anteriore grigio con protezione laccata nella stessa tinta della carrozzeria	74	80	○	○	○	○		
Starter • Démarreur • Avviamento		CHF	CHF						
7U4	Motor-Weiterlauf-Schaltung (nur mit IP3, IS2 – IS8) Bouton permettant de laisser tourner/de couper le moteur (seulm. avec IP3, IS2 – IS8) Comando per mantenere acceso il motore (solo con IP3, IS2 – IS8)	703	760	○	○	○	○		
Scheinwerferreinigungsanlage • Dispositif lave-phares • Impianto lavafari		CHF	CHF						
8X8	Scheinwerfer-Reinigungsanlage mit Waschwasser-Standanzeige Dispositif lave-phares avec affichage du niveau de liquide de lavage Impianto lavafari con indicatore del livello dell'acqua	315	340	○	○	○	○		
Schmutzfänger • Bavettes • Paraspruzzi		CHF	CHF						
6N3	Schmutzfänger vorn Bavette avant Paraspruzzi anteriore	69	75	○	○	○	○		
Schriftzugsatz • Jeu de signalisations • Indicazioni su tipologia		CHF	CHF						
0NA	Ohne Schriftzüge für Typ- und Motorbezeichnung Sans inscriptions pour la désignation de type et de moteur Senza indicazioni su tipologia e denominazione del motore	0	0	○	○	○	○		

○ = Sonderausstattungen ○ = Équipement en option ○ = Equipaggiamento speciale ● = Serienausstattung ● = Équipement de série ● = Equipaggiamento di serie P = Paket P = Pack P = Pacchetto

Unverbindliche Preisempfehlung der Importeurin AMAG Import AG. · Recommandation de prix sans engagement de l'importateur AMAG Import SA. · Prezzo raccomandato non vincolante dell'importatore AMAG Import SA.

Extras

Modell • Modèle • Modello		Unverbindliche Preisempfehlung Prix recommandé sans engagement Prezzo raccomandato non vincolante				Crafter Champion Chassis-Kabine Chassis-cabine Telaiο cabinato		Crafter Champion Doppel-Kabine Double cabine Doppia cabina	
		exkl. MwSt. TVA excl. IVA escl.	inkl. MwSt. TVA incl. IVA incl.	3640 mm	4490 mm	3640 mm	4490 mm		
Türen, Fahrerhaus • Portes, cabine conducteur • Porte, cabina guida		CHF	CHF						
OD3	Fahrerhaustüren, zusätzlich mit verstärkten Türscharnieren auf der Fahrerseite Portes de la cabine conducteur avec charnières renforcées côté conducteur Porte anteriori con cerniere rinforzate sul lato del conducente	83	90	○	○	○	○		
Tür- und Klappenverriegelung • Verrouillage des portes et des abattants • Chiusura porta e battenti		CHF	CHF						
4K3	Zentralverriegelung mit Funkfernbedienung, Innenbetätigung und Safesicherung (nur mit 7AQ) Verrouillage centralisé à radiocommande, commande intérieure et sécurité centralisée antidéverrouillage (seulm. avec 7AQ) Chiusura centralizzata con telecomando, operazioni interne e sicurezza (solo con 7AQ)	0	0	○	○	○	○		
Trittstufenbeleuchtung • Éclairage du marchepied • Illuminazione del gradino		CHF	CHF						
9N2	Trittstufenbeleuchtung vorne, abschaltbar Éclairage des marchepieds à l'avant, désactivable Illuminazione del gradino anteriore, disinnestabile	74	80	○	○	○	○		
Unterlegkeil • Sabot d'arrêt • Cuneo da ruota		CHF	CHF						
2NB	1 Unterlegkeil 1 sabot d'arrêt 1 cuneo da ruota	32	35	○	○	○	○		
2NC	2 Unterlegkeile 2 sabots d'arrêt 2 cunei da ruota	56	60	○	○	○	○		
Verbandkasten / Warndreieck • Trousse de premiers secours / Triangle de panne • Cassetta pronto soccorso / Triangolo di segnalazione		CHF	CHF						
1T3	Verbandmaterial und Warndreieck Trousse de premiers secours et triangle de panne Cassetta pronto soccorso e triangolo di segnalazione	32	35	○	○	○	○		
1T6	Verbandmaterial, Warndreieck und Warnleuchte Trousse de premiers secours, triangle de panne et lumière d'avertissement Cassetta pronto soccorso, triangolo di segnalazione e luci di emergenza	69	75	○	○	○	○		

○ = Sonderausstattungen ○ = Équipement en option ○ = Equipaggiamento speciale ● = Serienausstattung ● = Équipement de série ● = Equipaggiamento di serie P = Paket P = Pack P = Pacchetto

Unverbindliche Preisempfehlung der Importeurin AMAG Import AG. · Recommandation de prix sans engagement de l'importateur AMAG Import SA. · Prezzo raccomandato non vincolante dell'importatore AMAG Import SA.

Extras

Modell • Modèle • Modello		Unverbindliche Preisempfehlung Prix recommandé sans engagement Prezzo raccomandato non vincolante				exkl. MwSt. TVA exci. IVA escli.		inkl. MwSt. TVA incl. IVA incli.		Crafter Champion Chassis-Kabine Chassis-cabine Telaio cabinato		Crafter Champion Doppel-Kabine Double cabine Doppia cabina	
		CHF	CHF	3640 mm	4490 mm	3640 mm	4490 mm						
Vorderachse / Essieu avant / Asse anteriore		CHF	CHF										
VV0	Vorderachse (1800 kg Traglast) Essieu avant (1800 kg par charge) Asse anteriore (1800 kg di carico)	-	-	●	●	●	●						
VV8	Vorderachse, verstärkt (2100 kg Traglast) Essieu avant renforcé (2100 kg par charge) Asse anteriore rinforzato (2100 kg di carico)	342	370	○	○	○	●						
Zusatzheizung • Chauffage d'appoint • Riscaldamento supplementare		CHF	CHF										
7E7	Elektrische Luft-Zusatzheizung (1400 W) Chauffage d'appoint soufflant électrique (1400 W) Riscaldamento ad aria elettrico supplementare (1400 W)	227	245	○	○	○	○						
Windschutzscheibe • Pare-brise • Parabrezza		CHF	CHF										
4GX	Verbundglas-Frontscheibe in Wärmeschutzverglasung, beheizbar Pare-brise en verre feuilleté en vitrage athermique dégivrant Parabrezza in vetro stratificato atermico riscaldabile	315	340	○	○	○	○						
Zweite Batterie • Deuxième batterie • Seconda batteria		CHF	CHF										
8FG	2. Batterie mit Hochstrom-Trennrelais (nur mit IS1) 2 ^{ème} batterie avec relais de coupure (cyclique) (seulm. avec IS1) 2 batterie con disgiuntore a relè (scarica profonda) (solo con IS1)	615	665	○	○	○	○						
8FH	2. Batterie mit Hochstrom-Trennrelais und Batterieüberwachung (nur mit IP3, IS2 – IS8) 2 ^{ème} batterie avec relais de coupure et contrôle de la charge (seulm. avec IP3, IS2 – IS8) 2 batterie con disgiuntore a relè (solo con IP3, IS2 – IS8)	675	730	○	○	○	○						
8FB	2. Batterie mit Trennrelais (zyklenfest) (nur mit IS1) 2 ^{ème} batterie avec relais de coupure (cyclique) (seulm. avec IS1) 2 batterie con disgiuntore a relè (scarica profonda) (solo con IS1)	426	460	○	○	○	○						
8FD	2. Batterie mit Trennrelais (nur mit IS1) 2 ^{ème} batterie avec relais de coupure (seulm. avec IS1) 2 batterie con disgiuntore a relè (solo con IS1)	426	460	○	○	○	○						

○ = Sonderausstattungen ○ = Équipement en option ○ = Equipaggiamento speciale ● = Serienausstattung ● = Équipement de série ● = Equipaggiamento di serie P = Paket P = Pack P = Pacchetto

Unverbindliche Preisempfehlung der Importeurin AMAG Import AG. · Recommandation de prix sans engagement de l'importateur AMAG Import SA. · Prezzo raccomandato non vincolante dell'importatore AMAG Import SA.

Extras

Modell • Modèle • Modello		Unverbindliche Preisempfehlung Prix recommandé sans engagement Prezzo raccomandato non vincolante				Crafter Champion Chassis-Kabine Chassis-cabine Telaio cabinato		Crafter Champion Doppel-Kabine Double cabine Doppia cabina	
		exkl. MwSt. TVA exci. IVA escli.	inkl. MwSt. TVA incl. IVA incli.	3640 mm	4490 mm	3640 mm	4490 mm		
Zweite Batterie • Deuxième batterie • Seconda batteria		CHF	CHF						
8FE	2. Batterie mit Trennrelais und Batterieüberwachung (AGM-Batterie) (nur mit IP3, IS2 – IS8) 2 ^{ème} batterie avec relais de coupure et contrôle de la charge (batterie AGM) (seulm. avec IP3, IS2 – IS8) 2 batterie con disgiuntore a relè e controllo della batteria (batteria AGM) (solo con IP3, IS2 – IS8)	486	525	○	○	○	○		
8FK	2. Batterie mit Trennrelais und Batterieüberwachung (Nass-Batterie) (nur mit IP3, IS2 – IS8) 2 ^{ème} batterie avec relais de coupure et contrôle de la charge (batterie à liquide) (seulm. avec IP3, IS2 – IS8) 2 batterie con disgiuntore a relè e controllo della batteria (batteria Nass) (solo con IP3, IS2 – IS8)	486	525	○	○	○	○		
Regeneration Dieselpartikelfilter • Régénération Filtre à particules diesel • Rigenerazione Filtro antiparticolato diesel		CHF	CHF						
9HC	Standregeneration (nicht mit OR1, OR4 oder US1, US2) (nur mit IP3,IS2-IS7) Régénération a l'arrêt (pas avec OR1 , OR4 ou US1, US2) (seulm. avec IP3,IS2-IS7) Rigenerazione continua (non con OR1 , OR4 o. US1, US2) (solo con IP3,IS2-IS7)	278	300	○	○	○	○		
Zweiter Generator • Deuxième générateur • Seconda generatore		CHF	CHF						
8HI	2. Drehstromgenerator mit 180 A 2 ^{ème} alternateur à courant triphasé de 180 A 2 generatori trifase con 180 A	833	900	○	○	○	○		
Zusatzheizung • Chauffage d'appoint • Riscaldamento supplementare		CHF	CHF						
7VF	Luft-Standheizung, programmierbar, mit Funkfernbedienung und zusätzlicher Zuheizung Chauffage d'appoint soufflant, programmable, avec radiocommande et chauffage auxiliaire supplémentaire Riscaldamento stazionario ad aria, programmabile, con radiotelecomando e riscaldamento potenziato supplementare	2512	2715	○	○	○	○		
7VL	Wasser-Zusatzheizung mit programmierbarer Standheizfunktion und Funkfernbedienung Chauffage auxiliaire à eau avec fonction d'appoint programmable et radiocommande Riscaldamento supplementare dell'acqua con funzionalità di riscaldamento stazionario e radiotelecomando	1267	1370	○	○	○	○		
7VM	Luft-Standheizung, programmierbar, mit Funkfernbedienung Chauffage d'appoint soufflant, programmable, avec radiocommande Riscaldamento stazionario ad aria, programmabile, con radiotelecomando	1804	1950	○	○	○	○		
9M4	Luft-Standheizung und Wasser-Zusatzheizung, programmierbar, mit Funkfernbedienung Chauffage d'appoint soufflant et chauffage auxiliaire à eau, programmables, avec radiocommande Riscaldamento stazionario ad aria e riscaldamento supplementare dell'acqua, programmabili, con radiotelecomando	2738	2960	○	○	○	○		

○ = Sonderausstattungen ○ = Équipement en option ○ = Equipaggiamento speciale ● = Serienausstattung ● = Équipement de série ● = Equipaggiamento di serie P = Paket P = Pack P = Pacchetto

Unverbindliche Preisempfehlung der Importeurin AMAG Import AG. · Recommandation de prix sans engagement de l'importateur AMAG Import SA. · Prezzo raccomandato non vincolante dell'importatore AMAG Import SA.

Extras

Modell • Modèle • Modello		Unverbindliche Preisempfehlung Prix recommandé sans engagement Prezzo raccomandato non vincolante				Crafter Champion Chassis-Kabine Chassis-cabine Telaiò cabinato		Crafter Champion Doppel-Kabine Double cabine Doppia cabina	
		exkl. MwSt. TVA excl. IVA escl.	inkl. MwSt. TVA incl. IVA incl.	3640 mm	4490 mm	3640 mm	4490 mm		
Zusatzheizung • Chauffage d'appoint • Riscaldamento supplementare		CHF	CHF						
9M5	Zuheizer Chauffage auxiliaire Riscaldamento potenziato	722	780	○	○	○	○		
Zweiter Wärmetauscher • Deuxième échangeur thermique • Seconda scambiatori termici		CHF	CHF						
6AC	2. Wärmetauscher (unter der rechten Sitzkiste) (nur mit QE4) 2 ^{ème} échangeur thermique (sous la coque du siège droite) (seulm. avec QE4) 2 scambiatori termici (sotto i vani portaoggetti dei sedili) (solo con QE4)	703	760			○	○		
Farben • Couleurs • Verniciatura		CHF	CHF						
	Metallic-Farben Couleur métallisée Verniciatura metallizzata	1804	1950	○	○	○	○		
	Perleffekt-Farben Couleur nacré Verniciatura perla	2239	2420	○	○	○	○		
	Sonderlackierungen Uni Couleurs spéciales unie Colori speciale uni	976	1055	○	○	○	○		

○ = Sonderausstattungen ○ = Équipement en option ○ = Equipaggiamento speciale ● = Serienausstattung ● = Équipement de série ● = Equipaggiamento di serie P = Paket P = Pack P = Pacchetto

Unverbindliche Preisempfehlung der Importeurin AMAG Import AG. · Recommandation de prix sans engagement de l'importateur AMAG Import SA. · Prezzo raccomandato non vincolante dell'importatore AMAG Import SA.

Extras

Modell • Modèle • Modello		Unverbindliche Preisempfehlung Prix recommandé sans engagement Prezzo raccomandato non vincolante				Crafter Champion Chassis-Kabine Châssis-cabine Telaio cabinato		Crafter Champion Doppel-Kabine Double cabine Doppia cabina	
		exkl. MwSt. TVA excl. IVA escl.	inkl. MwSt. TVA incl. IVA incl.	3640 mm	4490 mm	3640 mm	4490 mm		
«VanCare» Wartungspakete • Pacchetti di manutenzione • Paquets de maintenance		CHF	CHF						
A41	Service (Wartung/Verschleiss) Service (Entretien/Usure) Service (Manutenzione/Usura)	2379	2571	○	○	○	○		
A42	Service+ (Wartung/Verschleiss/Flüssigkeiten) Service+ (Entretien/Usure/Liquides) Servizio+ (Manutenzione/Usura/Liquidi)	2901	3135	○	○	○	○		

○ = Sonderausstattungen ○ = Équipement en option ○ = Equipaggiamento speciale ● = Serienausstattung ● = Équipement de série ● = Equipaggiamento di serie P = Paket P = Pack P = Pacchetto

Unverbindliche Preisempfehlung der Importeurin AMAG Import AG. · Recommandation de prix sans engagement de l'importateur AMAG Import SA. · Prezzo raccomandato non vincolante dell'importatore AMAG Import SA.

Allgemeine und zusätzliche Hinweise.

Die genannten Preise sind unverbindliche Preisempfehlungen der Importeurin AMAG Import AG und inklusive 8.1% MwSt. In seltenen Ausnahmefällen ist es möglich, dass diese Preisangaben nicht tagesaktuell sind. Änderungen in Modellvarianten, Konstruktion, Ausstattung, technische Daten, Kombinierbarkeit von Optionen, Preis sowie Eingabefehler sind ausdrücklich vorbehalten.

Fahrzeugabbildungen in diesem Dokument können Sonderausstattungen gegen Mehrpreis beinhalten.

Bitte beachten Sie, dass einige Sonder- und Spezialausstattungen bestimmten Kombinationszwängen unterliegen und/oder nicht miteinander kombiniert werden können sowie an bestimmte rechtliche Vorschriften gebunden sind.

Einige Sonder- und Spezialausstattungen können zu einer verlängerten Lieferzeit des Fahrzeugs führen. Bitte sprechen Sie Ihre individuellen Wünsche mit einem Volkswagen Nutzfahrzeuge Partner ab. Nur Ihr Volkswagen Nutzfahrzeuge Partner kann die notwendigen Kombinationserfordernisse sowie die Richtigkeit und Vollständigkeit der Angaben in dem ihm zur Verfügung stehenden Bestellsystem überprüfen.

TDI®, DSG® und 4MOTION® sind eingetragene Marken der Volkswagen AG und anderer Unternehmen der Volkswagen Gruppe in Deutschland sowie in weiteren Ländern.

Die Tatsache, dass eine Marke in diesem Dokument nicht mit ® versehen ist, kann nicht so ausgelegt werden, dass diese Marke keine eingetragene Marke ist und/oder dass diese Marke ohne vorherige schriftliche Zustimmung der Volkswagen Aktiengesellschaft verwendet werden könnte. Der Produktname AdBlue® ist eine eingetragene Marke des Verbandes der Automobilindustrie e. V. (VDA). iPod/iPad/iPhone sind Marken von Apple Inc.

Remarques générales et supplémentaires.

Les prix indiqués sont des prix sans engagement de l'importatrice AMAG Import SA qui incluent la TVA à 8.1%. Dans des cas exceptionnels, il est possible que l'indication des prix ne soit pas actuelle. Les modifications des variantes des modèles, de la construction, des équipements, des données techniques, des possibilités de combinaison des options, des prix et des erreurs de saisie sont expressément réservées.

Les illustrations de ce document représentant des véhicules peuvent montrer des équipements en option disponibles contre supplément.

Veillez noter que certains équipements en option et spéciaux sont soumis à certaines contraintes en matière de combinaison, et/ou ne peuvent pas être combinés et sont soumis à des dispositions légales spécifiques.

Certains équipements en option et spéciaux peuvent entraîner un allongement du délai de livraison du véhicule. Veuillez discuter de vos souhaits particuliers avec un partenaire Volkswagen Véhicules utilitaires. Seul votre partenaire Volkswagen Véhicules utilitaires peut vérifier les exigences en matière de combinaison et l'exactitude et l'exhaustivité des informations figurant dans le système de commande à sa disposition.

TDI®, DSG® et 4MOTION® sont des marques déposées de Volkswagen AG et d'autres sociétés du groupe Volkswagen en Allemagne et dans d'autres pays.

Le fait qu'une marque mentionnée dans ce document ne soit pas accompagnée du signe ® ne permet pas d'en déduire que cette marque n'est pas une marque déposée et/ou que cette marque peut être utilisée sans autorisation écrite préalable de la société Volkswagen AG. Le nom de produit AdBlue® est une marque déposée de l'association allemande des constructeurs automobiles (VDA). iPod/iPad/iPhone sont des marques déposées d'Apple Inc.

Indicazioni generali e aggiuntive.

I prezzi indicati sono prezzi indicativi non vincolanti dell'importatore AMAG Import SA e comprendono l'8.1% di IVA. In casi eccezionali, è possibile che i prezzi indicati non siano quelli attuali. Tutti i dati sono forniti sotto espressa riserva di modificare le varianti di modello, la costruzione, l'equipaggiamento, i dati tecnici, le combinazioni delle opzioni, il prezzo nonché eventuali errori di battitura.

Le immagini delle vetture nel presente documento possono contenere equipaggiamenti speciali acquistabili dietro sovrapprezzo.

Si prega di notare che alcuni equipaggiamenti opzionali e speciali sono soggetti a determinati vincoli di combinazione e/o non possono essere combinati tra loro e soggetti a determinate disposizioni di legge.

Alcuni equipaggiamenti opzionali e speciali possono causare tempi di consegna del veicolo più lunghi. Parlate dei vostri desideri specifici con un partner Volkswagen Veicoli Commerciali. Solo il vostro partner Volkswagen Veicoli Commerciali può verificare i requisiti necessari di combinazione, nonché la correttezza e la completezza delle informazioni contenute nel sistema di ordinazione a sua disposizione.

TDI®, DSG® e 4MOTION® sono marchi registrati di Volkswagen AG e di altre imprese del Gruppo Volkswagen in Germania e in altri Paesi.

Il fatto che un marchio in questo documento possa essere sprovvisto del simbolo® non deve dar adito a pensare che tale marchio non sia registrato e/o che detto marchio possa essere utilizzato senza il consenso scritto di Volkswagen AG. Il nome del prodotto AdBlue® è un marchio registrato dell'Associazione tedesca dell'industria automobilistica (Verband der Automobilindustrie e. V. - VDA). iPod/iPad/iPhone sono marchi di Apple Inc.

VW Connect Leistungen.

Zur Nutzung der VW Connect Leistungen benötigen Sie ein Volkswagen ID Benutzerkonto und müssen sich mit Benutzername und Passwort bei VW Connect anmelden. Des Weiteren ist ein separater VW Connect Vertrag bzw. VW Connect Plus Vertrag mit der Volkswagen AG online abzuschließen. Für VW Connect Plus haben Sie nach Übergabe des Fahrzeugs 90 Tage Zeit, um das Fahrzeug unter portal.volkswagen-we.com zu registrieren und die Dienste für die volle Dauer der vereinbarten unentgeltlichen Laufzeit zu nutzen. Die Nutzung der mobilen Online- Dienste von VW Connect wird über eine integrierte Internetverbindung ermöglicht. Die damit verbundenen, innerhalb Europas anfallenden Datenkosten werden im Rahmen der Netzabdeckung mit Ausnahme der „Streaming & Internet“- Dienste von der Volkswagen AG getragen. Für die Nutzung der „Streaming & Internet“-Dienste sowie des WLAN-Hotspots können kostenpflichtige Datenpakete über den externen Mobilfunkpartner „Cubic Telecom“ bezogen und im Bereich der Netzabdeckung innerhalb zahlreicher europäischer Länder genutzt werden. Informationen zu Preisen und unterstützten Ländern finden Sie unter vw.cubictelecom.com. Alternativ ist die Nutzung von Webradio, Hybrid-Radio und Medien-Streaming über ein mobiles Endgerät (z. B. Smartphone) mit der Fähigkeit, als mobiler WLAN-Hotspot zu agieren, möglich. In diesem Fall sind die entsprechenden Dienste nur mit einem bestehenden oder separat abzuschließenden Mobilfunkvertrag zwischen Ihnen und Ihrem Mobilfunkprovider und nur innerhalb der Abdeckung des jeweiligen Mobilfunknetzes verfügbar.

Durch den Empfang von Datenpaketen aus dem Internet können, abhängig von Ihrem jeweiligen Mobilfunktarif und insbesondere beim Betrieb im Ausland, zusätzliche Kosten (z. B. Roaming-Gebühren) entstehen. Zur Nutzung der kostenfreien VW Connect App wird ein Smartphone mit geeignetem iOS- oder Android-Betriebssystem und eine SIM-Karte mit Datenoption mit einem bestehenden oder separat abzuschließenden Mobilfunkvertrag zwischen Ihnen und Ihrem Mobilfunkprovider benötigt.

Die Verfügbarkeit der in den Paketen beschriebenen einzelnen Dienste von VW Connect und VW Connect Plus kann länderabhängig unterschiedlich ausfallen. Die Dienste stehen für die jeweils vereinbarte Vertragslaufzeit zur Verfügung und können während der Vertragslaufzeit inhaltlichen Änderungen unterliegen bzw. eingestellt werden. Nähere Informationen erhalten Sie unter portal.volkswagen-we.com und bei Ihrem Volkswagen oder Volkswagen Nutzfahrzeuge Partner. Informationen zu Mobilfunk-Tarifbedingungen erhalten Sie bei Ihrem Mobilfunkanbieter.

Services VW Connect.

Pour utiliser les services VW Connect, vous avez besoin d'un compte utilisateur Volkswagen ID et devez vous connecter à VW Connect avec votre identifiant et votre mot de passe. Il est en outre nécessaire de conclure en ligne un contrat VW Connect ou VW Connect Plus séparé avec Volkswagen AG. Pour VW Connect Plus, vous disposez de 90 jours à compter de la remise du véhicule pour l'enregistrer sur portal.volkswagen-we.com et utiliser gratuitement les services pendant toute la durée convenue. L'utilisation des services mobiles en ligne de VW Connect est rendue possible grâce à une connexion internet intégrée. Les coûts de transmission de données en Europe sont supportés par Volkswagen AG dans le cadre de la couverture du réseau, à l'exception des services «Streaming et Internet». Pour utiliser les services «Streaming et Internet» et les points d'accès Wi-Fi, il est possible d'acheter par l'intermédiaire du partenaire de téléphonie mobile «Cubic Telecom» des paquets de données payants qui peuvent être employés dans la zone de couverture du réseau dans de nombreux pays européens. Vous trouverez des informations concernant les prix et la liste des pays pris en charge sur vw.cubictelecom.com. Sinon, il est possible d'utiliser les radios Web et hybrides ainsi que le streaming sur un terminal mobile (p. ex. un smartphone) avec fonction de point d'accès Wi-Fi mobile. Dans ce cas, les services en question sont uniquement disponibles avec un contrat de téléphonie mobile existant ou conclu séparément entre vous et votre fournisseur de téléphonie mobile et uniquement dans la couverture du réseau mobile fourni.

Selon votre tarif de téléphonie mobile et notamment lors de l'utilisation à l'étranger, l'envoi et la réception de paquets de données provenant d'Internet peut engendrer des frais supplémentaires (p. ex. frais d'itinérance). Un smartphone équipé d'un système d'exploitation iOS ou Android, une carte SIM avec option données et un contrat de téléphonie mobile existant ou à conclure séparément avec votre fournisseur de téléphonie mobile sont nécessaires pour l'utilisation de l'application gratuite VW Connect.

La disponibilité des services de VW Connect et VW Connect Plus mentionnés dans les packs peut varier selon le pays. Les services sont disponibles pendant la durée contractuelle convenue et peuvent être soumis à des modifications de contenu ou configurés pendant la durée concernée. Pour plus d'informations, consultez le site portal.volkswagen-we.com ou votre partenaire Volkswagen ou Volkswagen Véhicules Utilitaires. Les informations relatives aux conditions tarifaires de téléphonie mobile sont disponibles chez votre fournisseur de téléphonie mobile.

Servizi VW Connect.

Per utilizzare i servizi VW Connect dovete avere un account Volkswagen ID e inserire nome utente e password per accedere a VW Connect. Occorre inoltre stipulare con Volkswagen AG un apposito contratto online VW Connect o VW Connect Plus. Con VW Connect Plus dovete registrare la vettura alla pagina www.portal.volkswagen-we.com entro 90 giorni dalla consegna del veicolo per poter utilizzare gratuitamente i servizi per l'intero periodo concordato. I servizi online mobili di VW Connect possono essere utilizzati tramite una connessione internet integrata. I costi dei dati correlati all'utilizzo in Europa nell'ambito della copertura di rete sono assunti da Volkswagen AG, fatta eccezione per i servizi «streaming e internet». Per l'utilizzo dei servizi «streaming e internet» e dell'hotspot wi-fi è possibile acquistare a pagamento pacchetti dati dal partner esterno di telefonia mobile «Cubic Telecom», da utilizzare entro l'area di copertura della rete in numerosi Paesi dell'UE. Per informazioni sui prezzi e sui Paesi inclusi consultare il link: vw.cubictelecom.com. In alternativa, i servizi di web radio, hybrid radio e streaming media possono essere utilizzati attraverso un dispositivo mobile (ad esempio uno smartphone) con funzione di hotspot wi-fi. In tal caso i relativi servizi sono disponibili solo con un contratto di telefonia mobile già in essere o da stipulare a parte tra voi e il vostro provider di telefonia mobile, solo entro la copertura di rete mobile corrispondente.

A seconda della tariffa di telefonia mobile e in particolare all'estero, la ricezione di pacchetti dati da internet può generare costi aggiuntivi (ad esempio tariffe di roaming). Per utilizzare l'app gratuita VW Connect è necessario disporre di uno smartphone con sistema operativo iOS o Android compatibile e di una scheda SIM con opzione dati sulla base di un contratto di telefonia mobile già in essere o da stipularsi separatamente tra voi e il vostro operatore di telefonia mobile.

La disponibilità dei singoli servizi descritti nei pacchetti di VW Connect e VW Connect Plus può variare a seconda del Paese. I servizi sono disponibili per l'intero periodo di validità del contratto concordato, durante il quale possono essere previste o apportate eventuali modifiche di contenuto. Per maggiori informazioni si prega di consultare l'indirizzo portal.volkswagen-we.com o di rivolgersi al proprio partner Volkswagen o partner Volkswagen Veicoli Commerciali. Per ottenere informazioni relative alle vostre tariffe di telefonia mobile vi preghiamo di contattare il vostro operatore.

Gewichte · Poids · Pesì

Gesamtgewicht Poids total Peso totale	Motor Moteur Motore	Getriebe / Gänge Boîte / vitesses Cambio / marcie	PS / kW ch / kW CV / kW	Abgasnorm Norme antipollution Norma antinquinamento	Leergewicht kg minimum* Poids à vide kg minimal * Peso a vuoto kg minimo*	Nutzlast kg max. Charge utile kg max. Carico utile kg max.	Zul. Achslast v/h (kg) Carge sur essieu autorisée av/ar (kg) Carico ammissibile sull'asse an/po (kg)	Anhängelast** Poids remorquable** Peso rimorchiabile**	Gesamtzuggewicht*** Poids de l'ensemble*** Peso convoglio***	Modellcode Code modèle Codice modello
---	---------------------------	---	-------------------------------	---	--	---	---	--	--	---

Basisfahrzeug für: Aufbau 3-seiten-Kipper · Aufbau Pritsche und Blachenverdeck · Aufbau Koffer + Hebebühne
Véhicule de base pour: avec pont basculant 3 cotés · avec pont bâché · avec caisson + ridelle élévatrice
Veicolo base per: con ponte ribaltabile 3 lati · con ponte e telone di copertura · con cassettone + ponte sollevatore

Chassis-Kabine Radstand 3640 mm · Châssis-cabine empattement 3640 mm · Telaio cabinato passo 3640 mm

Frontantrieb · Traction avant · Trazione anteriore

3500	2.0 TDI	man / 6	140 / 103	Euro 6d ISC-FCM	1912	1588	1800 / 2100	3000	6000	SZBB4ACP
3500	2.0 TDI	aut / 8	140 / 103	Euro 6d ISC-FCM	1944	1556	1800 / 2100	3000	6000	SZBB4BCP
3500	2.0 BI-TDI	man / 6	177 / 130	Euro 6d ISC-FCM	1921	1579	1800 / 2100	3000	6000	SZBB8ACP
3500	2.0 BI-TDI	aut / 8	177 / 130	Euro 6d ISC-FCM	1953	1547	1800 / 2100	3000	6000	SZBB8BCP

4MOTION

3500	2.0 BI-TDI	aut / 8 / 4MOTION	177 / 130	Euro 6d ISC-FCM	2076	1424	1800 / 2100	3000	6000	SZBB8ZCP
------	------------	-------------------	-----------	-----------------	------	------	-------------	------	------	----------

* inkl. Fahrer und ohne Aufbau/Conducteur incl. sans structure/Conducente incluso senza sovrastruttura

** Anhängelast gebremst bei 12% Steigung/Poids remorquable freiné, pente 12%/Peso rimorchiabile frenato con salita die 12%

*** Zulässiges Gesamtgewicht bei 12% Steigung/Poids de l'ensemble, pente 12%/Peso convoglio con salita del 12%

Maximale Anhängelast, resp. Zuggesamtgewicht nur in Zusammenhang mit den erforderlichen Anhängervorrichtungen oder Vorbereitungen.

Charge remorquable maximale ou poids total tracté uniquement en fonction des dispositifs de remorquage et des préparations nécessaires.

Carico trainato massimo, risp. carico complessivo solo in relazione ai dispositivi di traino o alle predisposizioni necessarie.

Gewichte · Poids · Pesì

Gesamtgewicht Poids total Peso totale	Motor Moteur Motore	Getriebe / Gänge Boîte / vitesses Cambio / marcie	PS / kW ch / kW CV / kW	Abgasnorm Norme antipollution Norma antinquinamento	Leergewicht kg minimum* Poids à vide kg minimal * Peso a vuoto kg minimo*	Nutzlast kg max. Charge utile kg max. Carico utile kg max.	Zul. Achslast v/h (kg) Carge sur essieu autorisée av/ar (kg) Carico ammissibile sull'asse an/po (kg)	Anhängelast** Poids remorquable** Peso rimorchiabile**	Gesamtzuggewicht*** Poids de l'ensemble*** Peso convoglio***	Modellcode Code modèle Codice modello
---	---------------------------	---	-------------------------------	---	--	---	---	--	--	---

Basisfahrzeug für: Aufbau 3-seiten-Kipper · Aufbau Pritsche und Blachenverdeck · Aufbau Koffer + Hebebühne

Véhicule de base pour: avec pont basculant 3 cotés · avec pont bâché · avec caisson + ridelle élévatrice

Veicolo base per: con ponte ribaltabile 3 lati · con ponte e telone di copertura · con cassettone + ponte sollevatore

Chassis-Doppelkabine Radstand 3640 mm · Châssis-double cabine empattement 3640 mm · Telaio doppia cabinato passo 3640 mm

Frontantrieb · Traction avant · Trazione anteriore

3500	2.0 TDI	man / 6	140 / 103	Euro 6d ISC-FCM	2082	1418	1800 / 2100	2800	6000	SZHB4ACP
3500	2.0 TDI	aut / 8	140 / 103	Euro 6d ISC-FCM	2114	1386	1800 / 2100	2800	6000	SZHB4BCP
3500	2.0 BI-TDI	man / 6	177 / 130	Euro 6d ISC-FCM	2091	1409	1800 / 2100	2800	6000	SZHB8ACP
3500	2.0 BI-TDI	aut / 8	177 / 130	Euro 6d ISC-FCM	2123	1377	1800 / 2100	2800	6000	SZHB8BCP

4MOTION

3500	2.0 BI-TDI	aut / 8 / 4MOTION	177 / 130	Euro 6d ISC-FCM	2250	1250	1800 / 2100	2800	6000	SZHB8ZCP
------	------------	-------------------	-----------	-----------------	------	------	-------------	------	------	----------

* inkl. Fahrer und ohne Aufbau/Conducteur incl. sans structure/Conducente incluso senza sovrastruttura

** Anhängelast gebremst bei 12% Steigung/Poids remorquable freiné, pente 12%/Peso rimorchiabile frenato con salita die 12%

*** Zulässiges Gesamtgewicht bei 12% Steigung/Poids de l'ensemble, pente 12%/Peso convoglio con salita del 12%

Maximale Anhängelast, resp. Zuggesamtgewicht nur in Zusammenhang mit den erforderlichen Anhängervorrichtungen oder Vorbereitungen.

Charge remorquable maximale ou poids total tracté uniquement en fonction des dispositifs de remorquage et des préparations nécessaires.

Carico trainato massimo, risp. carico complessivo solo in relazione ai dispositivi di traino o alle predisposizioni necessarie.

Gewichte · Poids · Pesì

Gesamtgewicht Poids total Peso totale	Motor Moteur Motore	Getriebe / Gänge Boîte / vitesses Cambio / marcie	PS / kW ch / kW CV / kW	Abgasnorm Norme antipollution Norma antinquinamento	Leergewicht kg minimum* Poids à vide kg minimal * Peso a vuoto kg minimo*	Nutzlast kg max. Charge utile kg max. Carico utile kg max.	Zul. Achslast v/h (kg) Carge sur essieu autorisée av/ar (kg) Carico ammissibile sull'asse an/po (kg)	Anhängelast** Poids remorquable** Peso rimorchiabile**	Gesamtzuggewicht*** Poids de l'ensemble*** Peso convoglio***	Modellcode Code modèle Codice modello
---	---------------------------	---	-------------------------------	---	--	---	---	--	--	---

Basisfahrzeug für: Aufbau 3-seiten-Kipper · Aufbau Pritsche und Blachenverdeck · Aufbau Koffer + Hebebühne
Véhicule de base pour: avec pont basculant 3 cotés · avec pont bâché · avec caisson + ridelle élévatrice
Veicolo base per: con ponte ribaltabile 3 lati · con ponte e telone di copertura · con cassettoni + ponte sollevatore

Chassis-Kabine Radstand 4490 mm · Châssis-cabine empattement 4490 mm · Telaio cabinato passo 4490 mm

Frontantrieb · Traction avant · Trazione anteriore

3500	2.0 TDI	man / 6	140 / 103	Euro 6d ISC-FCM	1939	1561	1800 / 2100	3000	6000	SZCB4ACP
3500	2.0 TDI	aut / 8	140 / 103	Euro 6d ISC-FCM	1971	1529	1800 / 2100	3000	6000	SZCB4BCP
3500	2.0 BI-TDI	man / 6	177 / 130	Euro 6d ISC-FCM	1948	1552	1800 / 2100	3000	6000	SZCB8ACP
3500	2.0 BI-TDI	aut / 8	177 / 130	Euro 6d ISC-FCM	1980	1520	1800 / 2100	3000	6000	SZCB8BCP

4MOTION

3500	2.0 BI-TDI	aut / 8 / 4MOTION	177 / 130	Euro 6d ISC-FCM	2107	1393	1800 / 2100	3000	6000	SZCB8ZCP
------	------------	-------------------	-----------	-----------------	------	------	-------------	------	------	----------

* inkl. Fahrer und ohne Aufbau/Conducteur incl. sans structure/Conducente incluso senza sovrastruttura

** Anhängelast gebremst bei 12% Steigung/Poids remorquable freiné, pente 12%/Peso rimorchiabile frenato con salita die 12%

*** Zulässiges Gesamtgewicht bei 12% Steigung/Poids de l'ensemble, pente 12%/Peso convoglio con salita del 12%

Maximale Anhängelast, resp. Zuggesamtgewicht nur in Zusammenhang mit den erforderlichen Anhängervorrichtungen oder Vorbereitungen.

Charge remorquable maximale ou poids total tracté uniquement en fonction des dispositifs de remorquage et des préparations nécessaires.

Carico trainato massimo, risp. carico complessivo solo in relazione ai dispositivi di traino o alle predisposizioni necessarie.

Gewichte · Poids · Pesì

Gesamtgewicht Poids total Peso totale	Motor Moteur Motore	Getriebe / Gänge Boîte / vitesses Cambio / marcie	PS / kW ch / kW CV / kW	Abgasnorm Norme antipollution Norma antinquinamento	Leergewicht kg minimum* Poids à vide kg minimal * Peso a vuoto kg minimo*	Nutzlast kg max. Charge utile kg max. Carico utile kg max.	Zul. Achslast v/h (kg) Carge sur essieu autorisée av/ar (kg) Carico ammissibile sull'asse an/po (kg)	Anhängelast** Poids remorquable** Peso rimorchiabile**	Gesamtzuggewicht*** Poids de l'ensemble*** Peso convoglio***	Modellcode Code modèle Codice modello
---	---------------------------	---	-------------------------------	---	--	---	---	--	--	---

Basisfahrzeug für: Aufbau 3-seiten-Kipper · Aufbau Pritsche und Blachenverdeck · Aufbau Koffer + Hebebühne

Véhicule de base pour: avec pont basculant 3 cotés · avec pont bâché · avec caisson + ridelle élévatrice

Veicolo base per: con ponte ribaltabile 3 lati · con ponte e telone di copertura · con cassettone + ponte sollevatore

Chassis-Doppelkabine Radstand 4490 mm · Châssis-double cabine empattement 4490 mm · Telaio doppia cabinato passo 4490 mm

Frontantrieb · Traction avant · Trazione anteriore

3500	2.0 TDI	man / 6	140 / 103	Euro 6d ISC-FCM	1939	1561	1800 / 2100	3000	6000	SZCB4ACP
3500	2.0 TDI	aut / 8	140 / 103	Euro 6d ISC-FCM	2156	1344	2100 / 2100	2800	6000	SZIB4BCP
3500	2.0 BI-TDI	man / 6	177 / 130	Euro 6d ISC-FCM	2133	1367	2100 / 2100	2800	6000	SZIB8ACP
3500	2.0 BI-TDI	aut / 8	177 / 130	Euro 6d ISC-FCM	2165	1335	2100 / 2100	2800	6000	SZIB8BCP

4MOTION

3500	2.0 BI-TDI	aut / 8 / 4MOTION	177 / 130	Euro 6d ISC-FCM	2292	1208	2100 / 2100	2800	6000	SZIB8ZCP
------	------------	-------------------	-----------	-----------------	------	------	-------------	------	------	----------

* inkl. Fahrer und ohne Aufbau/Conducteur incl. sans structure/Conducente incluso senza sovrastruttura

** Anhängelast gebremst bei 12% Steigung/Poids remorquable freiné, pente 12%/Peso rimorchiabile frenato con salita die 12%

*** Zulässiges Gesamtgewicht bei 12% Steigung/Poids de l'ensemble, pente 12%/Peso convoglio con salita del 12%

Maximale Anhängelast, resp. Zuggesamtgewicht nur in Zusammenhang mit den erforderlichen Anhängervorrichtungen oder Vorbereitungen.

Charge remorquable maximale ou poids total tracté uniquement en fonction des dispositifs de remorquage et des préparations nécessaires.

Carico trainato massimo, risp. carico complessivo solo in relazione ai dispositivi di traino o alle predisposizioni necessarie.

Treibstoff-Normverbrauch · Consommation normalisée · Consumo normalizzato l/100km

Motor Moteur Motore	Getriebe / Gänge Boîte / vitesses Cambio / marcie	PS / kW ch / kW CV / kW	Abgasnorm Norme antipollution Norma antiquinamento	Verbrauch kombiniert ¹⁾ Consumation mixte ¹⁾ Consumo combinato ¹⁾	Benzin- äquivalente ¹⁾ Équivalent essence ¹⁾ Equivalenti benzina ¹⁾	CO ₂ -Emission g/km ¹⁾ Émissions de CO ₂ en g/km ¹⁾ Emissione di CO ₂ g/km ¹⁾	CO ₂ -Emission aus Treibstoffbereitstellung g/km ¹⁾ Emissions de CO ₂ issues de la production de carburant en g/km ¹⁾ Emissione di CO ₂ dalla produzione di carburante g/km ¹⁾	Höchstgeschwindigkeit in km/h ²⁾ Vitesse maximale en km/h ²⁾ Velocità massima in km/h ²⁾	Modellcode Code modèle Codice modello
---------------------------	---	-------------------------------	--	--	---	--	--	---	---

Chassis–Kabine Radstand 3640 mm · Châssis–cabine empattement 3640 mm · Telaio cabinato passo 3640 mm

Frontantrieb · Traction avant · Trazione anteriore

2.0 TDI	man / 6	140 / 103	Euro 6d ISC-FCM	9.6 – 10.5	10.9 – 12.0	252 – 276	46 – 50	149	SZBB4ACP
2.0 TDI	aut / 8	140 / 103	Euro 6d ISC-FCM	10.1 – 11.1	11.5 – 12.7	264 – 291	48 – 53	147	SZBB4BCP
2.0 BI-TDI	man / 6	177 / 130	Euro 6d ISC-FCM	9.9 – 10.9	11.3 – 12.4	259 – 287	48 – 52	161	SZBB8ACP
2.0 BI-TDI	aut / 8	177 / 130	Euro 6d ISC-FCM	10.3 – 11.4	11.7 – 13.0	271 – 298	49 – 55	158	SZBB8BCP

4MOTION

2.0 BI-TDI	aut / 8 / 4MOTION	177 / 130	Euro 6d ISC-FCM	10.7 – 11.6	12.2 – 13.2	281 – 305	51 – 56	156	SZBB8ZCP
------------	-------------------	-----------	-----------------	-------------	-------------	-----------	---------	-----	----------

¹⁾ Die angegebenen Verbrauchs- und Emissionswerte wurden nach den gesetzlich vorgeschriebenen Messverfahren WLTP ermittelt. Das weltweit harmonisierte Prüfverfahren für Personenwagen und leichte Nutzfahrzeuge (Worldwide Harmonized Light Vehicles Test Procedure, WLTP) ist ein realistischeres Prüfverfahren zur Messung des Kraftstoffverbrauchs und der CO₂-Emissionen. Die Werte variieren in Abhängigkeit der gewählten Sonderausstattungen.

Damit Energieverbräuche unterschiedlicher Antriebsformen (Benzin, Diesel, Gas, Strom, usw.) vergleichbar sind, werden sie zusätzlich als sogenannte Benzinäquivalente (Masseinheit für Energie) ausgewiesen. CO₂ ist das für die Erderwärmung hauptverantwortliche Treibhausgas. CO₂-Mittelwert aller in der Schweiz angebotenen Fahrzeugmodelle: 122 g/km (WLTP). Provisorischer CO₂-Zielwert der in der Schweiz angebotenen Fahrzeugmodelle: 118 g/km (WLTP). Die Angaben für ein Fahrzeug können von den zulassungsrelevanten Daten nach der individuellen Einzelfahrzeuggenehmigung abweichen. Die Verbrauchangaben in unseren Verkaufsunterlagen sind europäische Treibstoff-Normverbrauchs-Angaben, die zum Vergleich der Fahrzeuge dienen. In der Praxis können diese je nach Fahrstil, Witterungs- und Verkehrsbedingungen, Zuladung, Topographie und Jahreszeit teilweise deutlich abweichen. Wir empfehlen ausserdem den eco-drive-Fahrstil zur Schonung der Ressourcen. Die elektrische Maximalleistung und Beschleunigung, welche mit der angebenen elektrischen Maximalleistung ermittelt wird (für Modelle mit Allradantrieb: Maximalleistung ermittelt gemäss UN-GTR.21), ist bei möglichst hohem Ladezustand und optimalem Betriebstemperaturbereich der Hochvoltbatterie verfügbar. Die in der individuellen Fahrsituation zur Verfügung stehende Leistung ist abhängig von variablen Faktoren wie z.B. Aussentemperatur, Temperatur-, Lade- und Konditionierungszustand oder physikalische Alterung der Hochvoltbatterie. Energieeffizienz-Kategorie nach dem neuem Berechnungsverfahren gemäss Anhang 4.1 EnEV, gültig ab 01.01.2023. Informationen zur Energieetikette für Personenwagen finden Sie unter Bundesamt für Energie BFE.

Les valeurs de consommation et d'émissions indiquées ont été déterminées selon les procédés de mesure WLTP prescrits par la loi. La procédure d'essai mondiale harmonisée pour voitures particulières et véhicules utilitaires légers (Worldwide harmonized Light vehicles Test Procedures, ou WLTP) est une procédure de test plus réaliste pour la mesure de la consommation de carburant et des émissions de CO₂. Les valeurs varient en fonction des équipements en option choisis.

Pour que les consommations d'énergie de différents types de propulsion (essence, diesel, gaz, courant électrique, etc.) soient comparables, elles sont également indiquées sous forme d'équivalents essence (unité de mesure énergétique). Le CO₂ est le principal gaz à effet de serre responsable du réchauffement climatique. Valeur moyenne des émissions de CO₂ pour tous les véhicules neufs vendus en Suisse: 122 g/km (WLTP). Valeur cible provisoire des émissions de CO₂ pour tous les véhicules neufs vendus en Suisse: 118 g/km (WLTP). Les données indiquées pour un véhicule peuvent différer des données d'immatriculation conformément à l'homologation de véhicule individuel.

Les valeurs de consommation figurant dans nos documents de vente sont des indications européennes normalisées sur la consommation de carburant et sont utilisées pour comparer les véhicules. En pratique, celles-ci peuvent parfois varier considérablement en fonction du style de conduite, des conditions météorologiques et de circulation, de la charge, de la topographie et de la saison. Nous recommandons également d'adopter le style de conduite Eco-Drive pour préserver les ressources.

La puissance maximale et l'accélération, qui est déterminée par la puissance maximale indiquée (pour les modèles à traction intégrale, la puissance maximale est déterminée par la norme UN-GTR.21), sont disponibles avec le niveau de charge le plus élevé possible et pour une fourchette optimale de températures de fonctionnement de la batterie haute tension. La puissance disponible selon la situation de conduite de chacun dépend de facteurs variables tels que la température extérieure ou la température, les états de charge et de conditionnement ou le vieillissement physique de la batterie haute tension. Catégorie de rendement énergétique selon la nouvelle méthode de calcul conformément à l'annexe 4.1 de l'OEEE et valable dès le 1er janvier 2023. Vous trouverez des informations sur l'étiquette-énergie pour les voitures de tourisme sur le site de l'Office fédéral de l'énergie OFEN.

I valori indicati per i consumi e le emissioni sono stati determinati in conformità alle procedure di misurazione WLTP prescritte dalla legge. La procedura di prova armonizzata a livello mondiale per automobili e veicoli commerciali leggeri (Worldwide Harmonized Light Vehicle Test Procedure, WLTP) è un metodo di prova più realistico per la misurazione del consumo di carburante e delle emissioni di CO₂. I valori variano in funzione degli equipaggiamenti speciali selezionati.

Per poter confrontare i consumi energetici delle diverse tipologie di propulsione (benzina, diesel, gas, energia elettrica ecc.), il consumo viene espresso anche nei cosiddetti equivalenti benzina (unità di misura per l'energia). Il CO₂ è il gas serra principale responsabile del surriscaldamento terrestre. Valore medio di CO₂ di tutti i modelli di veicoli commercializzati in Svizzera: 122 g/km (WLTP). Valore obiettivo provvisorio di CO₂ di tutti i modelli di veicoli commercializzati in Svizzera: 118 g/km (WLTP). I dati di un veicolo possono discostarsi dai dati rilevanti ai fini dell'immatricolazione in base all'autorizzazione specifica per il singolo veicolo.

Le cifre relative ai consumi riportate nella nostra documentazione di vendita fanno riferimento a dati europei relativi al consumo combinato di carburante e fungono da parametro di confronto tra i veicoli. Nella pratica, i dati in alcuni casi possono differire ampiamente in base al tipo di guida, alle condizioni meteo e del traffico, al carico, alla topografia e alla stagione. Consigliamo inoltre di adottare lo stile di guida eco-drive in un'ottica di risparmio delle risorse.

La potenza elettrica massima e l'accelerazione, determinate con la potenza elettrica massima specificata (per i modelli con trazione integrale: potenza massima determinata secondo UN-GTR.21), sono disponibili con stato di carica massimo possibile e intervallo della temperatura di esercizio ottimale della batteria ad alta tensione. La potenza disponibile nella specifica situazione di guida dipende da fattori variabili, quali la temperatura esterna, la temperatura, lo stato di carica e di condizionamento o l'invecchiamento fisico della batteria ad alta tensione. Categoria di efficienza energetica secondo il nuovo metodo di calcolo in base all'appendice 4.1 dell'OEEne, valido a decorrere dall'1.1.2023. Ulteriori informazioni sull'etichetta energia per le autovetture sono disponibili presso l'Ufficio federale dell'energia (UFE).

²⁾ Die hier aufgeführten Höchstgeschwindigkeiten gelten für nicht abgeregelte Fahrzeuge. / Les vitesses maximales indiquées ici ne s'appliquent pas aux véhicules dont la vitesse est limitée. / Le velocità massime qui elencate non si applicano ai veicoli con limitazioni di velocità.

Treibstoff-Normverbrauch · Consommation normalisée · Consumo normalizzato l/100km

Motor Moteur Motore	Getriebe / Gänge Boîte / vitesses Cambio / marcie	PS / kW ch / kW CV / kW	Abgasnorm Norme antipollution Norma antiquinamento	Verbrauch kombiniert ¹⁾ Consomation mixte ¹⁾ Consumo combinato ¹⁾	Benzin- äquivalente ¹⁾ Équivalent essence ¹⁾ Equivalenti benzina ¹⁾	CO ₂ -Emission g/km ¹⁾ Émissions de CO ₂ en g/km ¹⁾ Emissione di CO ₂ g/km ¹⁾	CO ₂ -Emission aus Treibstoffbereitstellung g/km ¹⁾ Emissions de CO ₂ issues de la production de carburant en g/km ¹⁾ Emissione di CO ₂ dalla produzione di carburante g/km ¹⁾	Höchstgeschwindigkeit in km/h ²⁾ Vitesse maximale en km/h ²⁾ Velocità massima in km/h ²⁾	Modellcode Code modèle Codice modello
---------------------------	---	-------------------------------	--	--	---	--	--	---	---

Chassis–Kabine Radstand 4490 mm · Châssis–cabine empattement 4490 mm · Telaio cabinato passo 4490 mm

Frontantrieb · Traction avant · Trazione anteriore

2.0 TDI	man / 6	140 / 103	Euro 6d ISC-FCM	9.7 – 10.6	11.1 – 12.1	254 – 277	47 – 51	149	SZCB4ACP
2.0 TDI	aut / 8	140 / 103	Euro 6d ISC-FCM	10.1 – 11.1	11.5 – 12.7	266 – 292	48 – 53	147	SZCB4BCP
2.0 BI-TDI	man / 6	177 / 130	Euro 6d ISC-FCM	9.9 – 11.0	11.3 – 12.3	260 – 288	48 – 53	161	SZCB8ACP
2.0 BI-TDI	aut / 8	177 / 130	Euro 6d ISC-FCM	10.4 – 11.4	11.9 – 13.0	272 – 299	50 – 55	158	SZCB8BCP

4MOTION

2.0 BI-TDI	aut / 8 / 4MOTION	177 / 130	Euro 6d ISC-FCM	10.8 – 11.7	12.3 – 13.3	282 – 307	52 – 56	156	SZCB8ZCP
------------	-------------------	-----------	-----------------	-------------	-------------	-----------	---------	-----	----------

¹⁾ Die angegebenen Verbrauchs- und Emissionswerte wurden nach den gesetzlich vorgeschriebenen Messverfahren WLTP ermittelt. Das weltweit harmonisierte Prüfverfahren für Personenwagen und leichte Nutzfahrzeuge (Worldwide Harmonized Light Vehicles Test Procedure, WLTP) ist ein realistischeres Prüfverfahren zur Messung des Kraftstoffverbrauchs und der CO₂-Emissionen. Die Werte variieren in Abhängigkeit der gewählten Sonderausstattungen.

Damit Energieverbräuche unterschiedlicher Antriebsformen (Benzin, Diesel, Gas, Strom, usw.) vergleichbar sind, werden sie zusätzlich als sogenannte Benzinäquivalente (Masseinheit für Energie) ausgewiesen. CO₂ ist das für die Erderwärmung hauptverantwortliche Treibhausgas. CO₂-Mittelwert aller in der Schweiz angebotenen Fahrzeugmodelle: 122 g/km (WLTP). Provisorischer CO₂-Zielwert der in der Schweiz angebotenen Fahrzeugmodelle: 118 g/km (WLTP). Die Angaben für ein Fahrzeug können von den zulassungsrelevanten Daten nach der individuellen Einzelfahrzeuggenehmigung abweichen. Die Verbrauchangaben in unseren Verkaufsunterlagen sind europäische Treibstoff-Normverbrauchs-Angaben, die zum Vergleich der Fahrzeuge dienen. In der Praxis können diese je nach Fahrstil, Witterungs- und Verkehrsbedingungen, Zuladung, Topographie und Jahreszeit teilweise deutlich abweichen. Wir empfehlen ausserdem den eco-drive-Fahrstil zur Schonung der Ressourcen. Die elektrische Maximalleistung und Beschleunigung, welche mit der angebotenen elektrischen Maximalleistung ermittelt wird (für Modelle mit Allradantrieb: Maximalleistung ermittelt gemäss UN-GTR.21), ist bei möglichst hohem Ladezustand und optimalem Betriebstemperaturbereich der Hochvoltbatterie verfügbar. Die in der individuellen Fahrsituation zur Verfügung stehende Leistung ist abhängig von variablen Faktoren wie z.B. Aussentemperatur, Temperatur-, Lade- und Konditionierungszustand oder physikalische Alterung der Hochvoltbatterie. Energieeffizienz-Kategorie nach dem neuem Berechnungsverfahren gemäss Anhang 4.1 EnEV, gültig ab 01.01.2023. Informationen zur Energieetikette für Personenwagen finden Sie unter Bundesamt für Energie BFE.

Les valeurs de consommation et d'émissions indiquées ont été déterminées selon les procédés de mesure WLTP prescrits par la loi. La procédure d'essai mondiale harmonisée pour voitures particulières et véhicules utilitaires légers (Worldwide harmonized Light vehicles Test Procedures, ou WLTP) est une procédure de test plus réaliste pour la mesure de la consommation de carburant et des émissions de CO₂. Les valeurs varient en fonction des équipements en option choisis.

Pour que les consommations d'énergie de différents types de propulsion (essence, diesel, gaz, courant électrique, etc.) soient comparables, elles sont également indiquées sous forme d'équivalents essence (unité de mesure énergétique). Le CO₂ est le principal gaz à effet de serre responsable du réchauffement climatique. Valeur moyenne des émissions de CO₂ pour tous les véhicules neufs vendus en Suisse: 122 g/km (WLTP). Valeur cible provisoire des émissions de CO₂ pour tous les véhicules neufs vendus en Suisse: 118 g/km (WLTP). Les données indiquées pour un véhicule peuvent différer des données d'immatriculation conformément à l'homologation de véhicule individuel.

Les valeurs de consommation figurant dans nos documents de vente sont des indications européennes normalisées sur la consommation de carburant et sont utilisées pour comparer les véhicules. En pratique, celles-ci peuvent parfois varier considérablement en fonction du style de conduite, des conditions météorologiques et de circulation, de la charge, de la topographie et de la saison. Nous recommandons également d'adopter le style de conduite Eco-Drive pour préserver les ressources.

La puissance maximale et l'accélération, qui est déterminée par la puissance maximale indiquée (pour les modèles à traction intégrale, la puissance maximale est déterminée par la norme UN-GTR.21), sont disponibles avec le niveau de charge le plus élevé possible et pour une fourchette optimale de températures de fonctionnement de la batterie haute tension. La puissance disponible selon la situation de conduite de chacun dépend de facteurs variables tels que la température extérieure ou la température, les états de charge et de conditionnement ou le vieillissement physique de la batterie haute tension. Catégorie de rendement énergétique selon la nouvelle méthode de calcul conformément à l'annexe 4.1 de l'OEEE et valable dès le 1er janvier 2023. Vous trouverez des informations sur l'étiquette-énergie pour les voitures de tourisme sur le site de l'Office fédéral de l'énergie OFEN.

I valori indicati per i consumi e le emissioni sono stati determinati in conformità alle procedure di misurazione WLTP prescritte dalla legge. La procedura di prova armonizzata a livello mondiale per automobili e veicoli commerciali leggeri (Worldwide Harmonized Light Vehicle Test Procedure, WLTP) è un metodo di prova più realistico per la misurazione del consumo di carburante e delle emissioni di CO₂. I valori variano in funzione degli equipaggiamenti speciali selezionati.

Per poter confrontare i consumi energetici delle diverse tipologie di propulsione (benzina, diesel, gas, energia elettrica ecc.), il consumo viene espresso anche nei cosiddetti equivalenti benzina (unità di misura per l'energia). Il CO₂ è il gas serra principale responsabile del surriscaldamento terrestre. Valore medio di CO₂ di tutti i modelli di veicoli commercializzati in Svizzera: 122 g/km (WLTP). Valore obiettivo provvisorio di CO₂ di tutti i modelli di veicoli commercializzati in Svizzera: 118 g/km (WLTP). I dati di un veicolo possono discostarsi dai dati rilevanti ai fini dell'immatricolazione in base all'autorizzazione specifica per il singolo veicolo.

Le cifre relative ai consumi riportate nella nostra documentazione di vendita fanno riferimento a dati europei relativi al consumo combinato di carburante e fungono da parametro di confronto tra i veicoli. Nella pratica, i dati in alcuni casi possono differire ampiamente in base al tipo di guida, alle condizioni meteo e del traffico, al carico, alla topografia e alla stagione. Consigliamo inoltre di adottare lo stile di guida eco-drive in un'ottica di risparmio delle risorse.

La potenza elettrica massima e l'accelerazione, determinate con la potenza elettrica massima specificata (per i modelli con trazione integrale: potenza massima determinata secondo UN-GTR.21), sono disponibili con stato di carica massimo possibile e intervallo della temperatura di esercizio ottimale della batteria ad alta tensione. La potenza disponibile nella specifica situazione di guida dipende da fattori variabili, quali la temperatura esterna, la temperatura, lo stato di carica e di condizionamento o l'invecchiamento fisico della batteria ad alta tensione. Categoria di efficienza energetica secondo il nuovo metodo di calcolo in base all'appendice 4.1 dell'OEEne, valido a decorrere dall'1.1.2023. Ulteriori informazioni sull'etichetta energia per le autovetture sono disponibili presso l'Ufficio federale dell'energia (UFE).

²⁾ Die hier aufgeführten Höchstgeschwindigkeiten gelten für nicht abgeregelte Fahrzeuge. / Les vitesses maximales indiquées ici ne s'appliquent pas aux véhicules dont la vitesse est limitée. / Le velocità massime qui elencate non si applicano ai veicoli con limitazioni di velocità.

Treibstoff-Normverbrauch · Consommation normalisée · Consumo normalizzato l/100km

Motor Moteur Motore	Getriebe / Gänge Boîte / vitesses Cambio / marcie	PS / kW ch / kW CV / kW	Abgasnorm Norme antipollution Norma antiquinamento	Verbrauch kombiniert ¹⁾ Consomation mixte ¹⁾ Consumo combinato ¹⁾	Benzin- äquivalente ¹⁾ Équivalent essence ¹⁾ Equivalenti benzina ¹⁾	CO ₂ -Emission g/km ¹⁾ Émissions de CO ₂ en g/km ¹⁾ Emissione di CO ₂ g/km ¹⁾	CO ₂ -Emission aus Treibstoffbereitstellung g/km ¹⁾ Emissions de CO ₂ issues de la production de carburant en g/km ¹⁾ Emissione di CO ₂ dalla produzione di carburante g/km ¹⁾	Höchstgeschwindigkeit in km/h ²⁾ Vitesse maximale en km/h ²⁾ Velocità massima in km/h ²⁾	Modellcode Code modèle Codice modello
---------------------------	---	-------------------------------	--	--	---	--	--	---	---

Chassis–Doppelkabine Radstand 3640 mm · Châssis–double cabine empattement 3640 mm · Telaio doppia cabinato passo 3640 mm

Frontantrieb · Traction avant · Trazione anteriore

2.0 TDI	man / 6	140 / 103	Euro 6d ISC-FCM	9.7 – 10.6	11.1 – 12.1	255 – 278	47 – 51	149	SZHB4ACP
2.0 TDI	aut / 8	140 / 103	Euro 6d ISC-FCM	10.2 – 11.2	11.6 – 12.8	268 – 293	49 – 54	147	SZHB4BCP
2.0 BI-TDI	man / 6	177 / 130	Euro 6d ISC-FCM	10.0 – 11.1	11.4 – 12.7	262 – 290	48 – 53	161	SZHB8ACP
2.0 BI-TDI	aut / 8	177 / 130	Euro 6d ISC-FCM	10.4 – 11.5	11.9 – 13.1	274 – 301	50 – 55	158	SZHB8BCP

4MOTION

2.0 BI-TDI	aut / 8 / 4MOTION	177 / 130	Euro 6d ISC-FCM	10.8 – 11.8	12.3 – 13.5	284 – 309	52 – 57	156	SZHB8ZCP
------------	-------------------	-----------	-----------------	-------------	-------------	-----------	---------	-----	----------

¹⁾ Die angegebenen Verbrauchs- und Emissionswerte wurden nach den gesetzlich vorgeschriebenen Messverfahren WLTP ermittelt. Das weltweit harmonisierte Prüfverfahren für Personenwagen und leichte Nutzfahrzeuge (Worldwide Harmonized Light Vehicles Test Procedure, WLTP) ist ein realistischeres Prüfverfahren zur Messung des Kraftstoffverbrauchs und der CO₂-Emissionen. Die Werte variieren in Abhängigkeit der gewählten Sonderausstattungen.

Damit Energieverbräuche unterschiedlicher Antriebsformen (Benzin, Diesel, Gas, Strom, usw.) vergleichbar sind, werden sie zusätzlich als sogenannte Benzinäquivalente (Masseinheit für Energie) ausgewiesen. CO₂ ist das für die Erderwärmung hauptverantwortliche Treibhausgas. CO₂-Mittelwert aller in der Schweiz angebotenen Fahrzeugmodelle: 122 g/km (WLTP). Provisorischer CO₂-Zielwert der in der Schweiz angebotenen Fahrzeugmodelle: 118 g/km (WLTP). Die Angaben für ein Fahrzeug können von den zulassungsrelevanten Daten nach der individuellen Einzelfahrzeuggenehmigung abweichen. Die Verbrauchangaben in unseren Verkaufsunterlagen sind europäische Treibstoff-Normverbrauchs-Angaben, die zum Vergleich der Fahrzeuge dienen. In der Praxis können diese je nach Fahrstil, Witterungs- und Verkehrsbedingungen, Zuladung, Topographie und Jahreszeit teilweise deutlich abweichen. Wir empfehlen ausserdem den eco-drive-Fahrstil zur Schonung der Ressourcen. Die elektrische Maximalleistung und Beschleunigung, welche mit der angegebenen elektrischen Maximalleistung ermittelt wird (für Modelle mit Allradantrieb: Maximalleistung ermittelt gemäss UN-GTR.21), ist bei möglichst hohem Ladezustand und optimalem Betriebstemperaturbereich der Hochvoltbatterie verfügbar. Die in der individuellen Fahrsituation zur Verfügung stehende Leistung ist abhängig von variablen Faktoren wie z.B. Aussentemperatur, Temperatur-, Lade- und Konditionierungszustand oder physikalische Alterung der Hochvoltbatterie. Energieeffizienz-Kategorie nach dem neuem Berechnungsverfahren gemäss Anhang 4.1 EnEV, gültig ab 01.01.2023. Informationen zur Energieetikette für Personenwagen finden Sie unter Bundesamt für Energie BFE.

Les valeurs de consommation et d'émissions indiquées ont été déterminées selon les procédés de mesure WLTP prescrits par la loi. La procédure d'essai mondiale harmonisée pour voitures particulières et véhicules utilitaires légers (Worldwide harmonized Light vehicles Test Procedures, ou WLTP) est une procédure de test plus réaliste pour la mesure de la consommation de carburant et des émissions de CO₂. Les valeurs varient en fonction des équipements en option choisis.

Pour que les consommations d'énergie de différents types de propulsion (essence, diesel, gaz, courant électrique, etc.) soient comparables, elles sont également indiquées sous forme d'équivalents essence (unité de mesure énergétique). Le CO₂ est le principal gaz à effet de serre responsable du réchauffement climatique. Valeur moyenne des émissions de CO₂ pour tous les véhicules neufs vendus en Suisse: 122 g/km (WLTP). Valeur cible provisoire des émissions de CO₂ pour tous les véhicules neufs vendus en Suisse: 118 g/km (WLTP). Les données indiquées pour un véhicule peuvent différer des données d'immatriculation conformément à l'homologation de véhicule individuel.

Les valeurs de consommation figurant dans nos documents de vente sont des indications européennes normalisées sur la consommation de carburant et sont utilisées pour comparer les véhicules. En pratique, celles-ci peuvent parfois varier considérablement en fonction du style de conduite, des conditions météorologiques et de circulation, de la charge, de la topographie et de la saison. Nous recommandons également d'adopter le style de conduite Eco-Drive pour préserver les ressources.

La puissance maximale et l'accélération, qui est déterminée par la puissance maximale indiquée (pour les modèles à traction intégrale, la puissance maximale est déterminée par la norme UN-GTR.21), sont disponibles avec le niveau de charge le plus élevé possible et pour une fourchette optimale de températures de fonctionnement de la batterie haute tension. La puissance disponible selon la situation de conduite de chacun dépend de facteurs variables tels que la température extérieure ou la température, les états de charge et de conditionnement ou le vieillissement physique de la batterie haute tension. Catégorie de rendement énergétique selon la nouvelle méthode de calcul conformément à l'annexe 4.1 de l'OEEE et valable dès le 1er janvier 2023. Vous trouverez des informations sur l'étiquette-énergie pour les voitures de tourisme sur le site de l'Office fédéral de l'énergie OFEN.

I valori indicati per i consumi e le emissioni sono stati determinati in conformità alle procedure di misurazione WLTP prescritte dalla legge. La procedura di prova armonizzata a livello mondiale per automobili e veicoli commerciali leggeri (Worldwide Harmonized Light Vehicle Test Procedure, WLTP) è un metodo di prova più realistico per la misurazione del consumo di carburante e delle emissioni di CO₂. I valori variano in funzione degli equipaggiamenti speciali selezionati.

Per poter confrontare i consumi energetici delle diverse tipologie di propulsione (benzina, diesel, gas, energia elettrica ecc.), il consumo viene espresso anche nei cosiddetti equivalenti benzina (unità di misura per l'energia). Il CO₂ è il gas serra principale responsabile del surriscaldamento terrestre. Valore medio di CO₂ di tutti i modelli di veicoli commercializzati in Svizzera: 122 g/km (WLTP). Valore obiettivo provvisorio di CO₂ di tutti i modelli di veicoli commercializzati in Svizzera: 118 g/km (WLTP). I dati di un veicolo possono discostarsi dai dati rilevanti ai fini dell'immatricolazione in base all'autorizzazione specifica per il singolo veicolo.

Le cifre relative ai consumi riportate nella nostra documentazione di vendita fanno riferimento a dati europei relativi al consumo combinato di carburante e fungono da parametro di confronto tra i veicoli. Nella pratica, i dati in alcuni casi possono differire ampiamente in base al tipo di guida, alle condizioni meteo e del traffico, al carico, alla topografia e alla stagione. Consigliamo inoltre di adottare lo stile di guida eco-drive in un'ottica di risparmio delle risorse.

La potenza elettrica massima e l'accelerazione, determinate con la potenza elettrica massima specificata (per i modelli con trazione integrale: potenza massima determinata secondo UN-GTR.21), sono disponibili con stato di carica massimo possibile e intervallo della temperatura di esercizio ottimale della batteria ad alta tensione. La potenza disponibile nella specifica situazione di guida dipende da fattori variabili, quali la temperatura esterna, la temperatura, lo stato di carica e di condizionamento o l'invecchiamento fisico della batteria ad alta tensione. Categoria di efficienza energetica secondo il nuovo metodo di calcolo in base all'appendice 4.1 dell'OEEne, valido a decorrere dall'1.1.2023. Ulteriori informazioni sull'etichetta energia per le autovetture sono disponibili presso l'Ufficio federale dell'energia (UFE).

²⁾ Die hier aufgeführten Höchstgeschwindigkeiten gelten für nicht abgeregelte Fahrzeuge. / Les vitesses maximales indiquées ici ne s'appliquent pas aux véhicules dont la vitesse est limitée. / Le velocità massime qui elencate non si applicano ai veicoli con limitazioni di velocità.

Treibstoff-Normverbrauch · Consommation normalisée · Consumo normalizzato l/100km

Motor Moteur Motore	Getriebe / Gänge Boîte / vitesses Cambio / marcie	PS / kW ch / kW CV / kW	Abgasnorm Norme antipollution Norma antiquinamento	Verbrauch kombiniert ¹⁾ Consomation mixte ¹⁾ Consumo combinato ¹⁾	Benzin- äquivalente ¹⁾ Équivalent essence ¹⁾ Equivalenti benzina ¹⁾	CO ₂ -Emission g/km ¹⁾ Émissions de CO ₂ en g/km ¹⁾ Emissione di CO ₂ g/km ¹⁾	CO ₂ -Emission aus Treibstoffbereitstellung g/km ¹⁾ Emissions de CO ₂ issues de la production de carburant en g/km ¹⁾ Emissione di CO ₂ dalla produzione di carburante g/km ¹⁾	Höchstgeschwindigkeit in km/h ²⁾ Vitesse maximale en km/h ²⁾ Velocità massima in km/h ²⁾	Modellcode Code modèle Codice modello
---------------------------	---	-------------------------------	--	--	---	--	--	---	---

Chassis–Doppelkabine Radstand 4490 mm · Châssis–double cabine empattement 4490 mm · Telaio doppia cabinato passo 4490 mm

Frontantrieb · Traction avant · Trazione anteriore

2.0 TDI	man / 6	140 / 103	Euro 6d ISC-FCM	9.8 – 10.7	11.2 – 12.2	256 – 279	47 – 51	149	SZIB4ACP
2.0 TDI	aut / 8	140 / 103	Euro 6d ISC-FCM	10.3 – 11.3	11.7 – 12.9	269 – 295	49 – 54	147	SZIB4BCP
2.0 BI-TDI	man / 6	177 / 130	Euro 6d ISC-FCM	10.0 – 11.1	11.4 – 12.7	263 – 292	48 – 53	161	SZIB8ACP
2.0 BI-TDI	aut / 8	177 / 130	Euro 6d ISC-FCM	10.5 – 11.5	12.0 – 13.1	275 – 303	50 – 55	158	SZIB8BCP

4MOTION

2.0 BI-TDI	aut / 8 / 4MOTION	177 / 130	Euro 6d ISC-FCM	10.9 – 11.9	12.4 – 13.6	285 – 311	52 – 57	156	SZIB8ZCP
------------	-------------------	-----------	-----------------	-------------	-------------	-----------	---------	-----	----------

¹⁾ Die angegebenen Verbrauchs- und Emissionswerte wurden nach den gesetzlich vorgeschriebenen Messverfahren WLTP ermittelt. Das weltweit harmonisierte Prüfverfahren für Personenwagen und leichte Nutzfahrzeuge (Worldwide Harmonized Light Vehicles Test Procedure, WLTP) ist ein realistischeres Prüfverfahren zur Messung des Kraftstoffverbrauchs und der CO₂-Emissionen. Die Werte variieren in Abhängigkeit der gewählten Sonderausstattungen.

Damit Energieverbräuche unterschiedlicher Antriebsformen (Benzin, Diesel, Gas, Strom, usw.) vergleichbar sind, werden sie zusätzlich als sogenannte Benzinäquivalente (Masseinheit für Energie) ausgewiesen. CO₂ ist das für die Erderwärmung hauptverantwortliche Treibhausgas. CO₂-Mittelwert aller in der Schweiz angebotenen Fahrzeugmodelle: 122 g/km (WLTP). Provisorischer CO₂-Zielwert der in der Schweiz angebotenen Fahrzeugmodelle: 118 g/km (WLTP). Die Angaben für ein Fahrzeug können von den zulassungsrelevanten Daten nach der individuellen Einzelfahrzeuggenehmigung abweichen. Die Verbrauchangaben in unseren Verkaufsunterlagen sind europäische Treibstoff-Normverbrauchs-Angaben, die zum Vergleich der Fahrzeuge dienen. In der Praxis können diese je nach Fahrstil, Witterungs- und Verkehrsbedingungen, Zuladung, Topographie und Jahreszeit teilweise deutlich abweichen. Wir empfehlen ausserdem den eco-drive-Fahrstil zur Schonung der Ressourcen. Die elektrische Maximalleistung und Beschleunigung, welche mit der angegebenen elektrischen Maximalleistung ermittelt wird (für Modelle mit Allradantrieb: Maximalleistung ermittelt gemäss UN-GTR.21), ist bei möglichst hohem Ladezustand und optimalem Betriebstemperaturbereich der Hochvoltbatterie verfügbar. Die in der individuellen Fahrsituation zur Verfügung stehende Leistung ist abhängig von variablen Faktoren wie z.B. Aussentemperatur, Temperatur-, Lade- und Konditionierungszustand oder physikalische Alterung der Hochvoltbatterie. Energieeffizienz-Kategorie nach dem neuem Berechnungsverfahren gemäss Anhang 4.1 EnEV, gültig ab 01.01.2023. Informationen zur Energieetikette für Personenwagen finden Sie unter Bundesamt für Energie BFE.

Les valeurs de consommation et d'émissions indiquées ont été déterminées selon les procédés de mesure WLTP prescrits par la loi. La procédure d'essai mondiale harmonisée pour voitures particulières et véhicules utilitaires légers (Worldwide harmonized Light vehicles Test Procedures, ou WLTP) est une procédure de test plus réaliste pour la mesure de la consommation de carburant et des émissions de CO₂. Les valeurs varient en fonction des équipements en option choisis.

Pour que les consommations d'énergie de différents types de propulsion (essence, diesel, gaz, courant électrique, etc.) soient comparables, elles sont également indiquées sous forme d'équivalents essence (unité de mesure énergétique). Le CO₂ est le principal gaz à effet de serre responsable du réchauffement climatique. Valeur moyenne des émissions de CO₂ pour tous les véhicules neufs vendus en Suisse: 122 g/km (WLTP). Valeur cible provisoire des émissions de CO₂ pour tous les véhicules neufs vendus en Suisse: 118 g/km (WLTP). Les données indiquées pour un véhicule peuvent différer des données d'immatriculation conformément à l'homologation de véhicule individuel.

Les valeurs de consommation figurant dans nos documents de vente sont des indications européennes normalisées sur la consommation de carburant et sont utilisées pour comparer les véhicules. En pratique, celles-ci peuvent parfois varier considérablement en fonction du style de conduite, des conditions météorologiques et de circulation, de la charge, de la topographie et de la saison. Nous recommandons également d'adopter le style de conduite Eco-Drive pour préserver les ressources.

La puissance maximale et l'accélération, qui est déterminée par la puissance maximale indiquée (pour les modèles à traction intégrale, la puissance maximale est déterminée par la norme UN-GTR.21), sont disponibles avec le niveau de charge le plus élevé possible et pour une fourchette optimale de températures de fonctionnement de la batterie haute tension. La puissance disponible selon la situation de conduite de chacun dépend de facteurs variables tels que la température extérieure ou la température, les états de charge et de conditionnement ou le vieillissement physique de la batterie haute tension. Catégorie de rendement énergétique selon la nouvelle méthode de calcul conformément à l'annexe 4.1 de l'OEEE et valable dès le 1er janvier 2023. Vous trouverez des informations sur l'étiquette-énergie pour les voitures de tourisme sur le site de l'Office fédéral de l'énergie OFEN.

I valori indicati per i consumi e le emissioni sono stati determinati in conformità alle procedure di misurazione WLTP prescritte dalla legge. La procedura di prova armonizzata a livello mondiale per automobili e veicoli commerciali leggeri (Worldwide Harmonized Light Vehicle Test Procedure, WLTP) è un metodo di prova più realistico per la misurazione del consumo di carburante e delle emissioni di CO₂. I valori variano in funzione degli equipaggiamenti speciali selezionati.

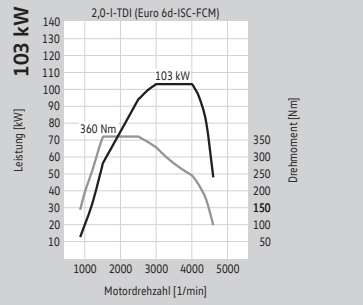
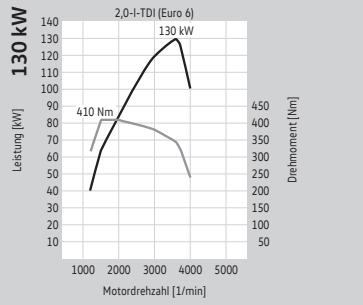
Per poter confrontare i consumi energetici delle diverse tipologie di propulsione (benzina, diesel, gas, energia elettrica ecc.), il consumo viene espresso anche nei cosiddetti equivalenti benzina (unità di misura per l'energia). Il CO₂ è il gas serra principale responsabile del surriscaldamento terrestre. Valore medio di CO₂ di tutti i modelli di veicoli commercializzati in Svizzera: 122 g/km (WLTP). Valore obiettivo provvisorio di CO₂ di tutti i modelli di veicoli commercializzati in Svizzera: 118 g/km (WLTP). I dati di un veicolo possono discostarsi dai dati rilevanti ai fini dell'immatricolazione in base all'autorizzazione specifica per il singolo veicolo.

Le cifre relative ai consumi riportate nella nostra documentazione di vendita fanno riferimento a dati europei relativi al consumo combinato di carburante e fungono da parametro di confronto tra i veicoli. Nella pratica, i dati in alcuni casi possono differire ampiamente in base al tipo di guida, alle condizioni meteo e del traffico, al carico, alla topografia e alla stagione. Consigliamo inoltre di adottare lo stile di guida eco-drive in un'ottica di risparmio delle risorse.

La potenza elettrica massima e l'accelerazione, determinate con la potenza elettrica massima specificata (per i modelli con trazione integrale: potenza massima determinata secondo UN-GTR.21), sono disponibili con stato di carica massimo possibile e intervallo della temperatura di esercizio ottimale della batteria ad alta tensione. La potenza disponibile nella specifica situazione di guida dipende da fattori variabili, quali la temperatura esterna, la temperatura, lo stato di carica e di condizionamento o l'invecchiamento fisico della batteria ad alta tensione. Categoria di efficienza energetica secondo il nuovo metodo di calcolo in base all'appendice 4.1 dell'OEEne, valido a decorrere dall'1.1.2023. Ulteriori informazioni sull'etichetta energia per le autovetture sono disponibili presso l'Ufficio federale dell'energia (UFE).

²⁾ Die hier aufgeführten Höchstgeschwindigkeiten gelten für nicht abgeregelte Fahrzeuge. / Les vitesses maximales indiquées ici ne s'appliquent pas aux véhicules dont la vitesse est limitée. / Le velocità massime qui elencate non si applicano ai veicoli con limitazioni di velocità.

Motor • Moteur • Motore

Dieselmotoren • Moteurs diesel • Motori diesel	2.0 TDI (140 PS / 103 kW) SCR/AdBlue® 2.0 TDI (140 ch / 103 kW) SCR/AdBlue® 2.0 TDI (140 CV / 103 kW) SCR/AdBlue®	2.0 TDI (177 PS / 130 kW) SCR/AdBlue® 2.0 TDI (177 ch / 130 kW) SCR/AdBlue® 2.0 TDI (177 CV / 130 kW) SCR/AdBlue®
		
Gemischaufbereitung / Einspritzverfahren Alimentation / injection Alimentazione / iniezione	Common-Rail-Direkteinspritzung Injection directe Common-Rail Iniezione diretta Common-Rail	Common-Rail-Direkteinspritzung Injection directe Common-Rail Iniezione diretta Common-Rail
Zylinder • cylindres • cilindri	4	4
Hubraum cm ³ • Cylindrée cm ³ • Cilindrata cm ³	1968	1968
Leistung, kW bei Drehzahl, min ¹ • Puissance, kW pour un régime de tr/min ¹ • Potenza, kW a giri/min ¹	103 / 3500 – 3600	130 / 3600
Drehmoment, max., Nm/Drehzahl, min ¹ Couple max., Nm/régime tr/min ¹ Coppia max., Nm/giri/min ¹	360 / 1500 – 2500	410 / 1500 – 2000
EU-Abgasvorschrift • Norme anti-pollution UE • Norma sui gas di scarico EU	Euro 6	Euro 6
Dieselpartikelfilter (DPF) • Filtre à particules (FAP) • Filtro antiparticolato (FAP)	●	●
Kraftstoffart • Type de carburant • Tipo di carburante	Diesel	Diesel

Dieser Motor ist mit einem mehrstufigem Abgasnachbehandlungssystem (Dieselpartikelfilter und SCR-Katalysator) ausgestattet. Der SCR-Katalysator (Selective Catalytic Reduction) wandelt die Abgaskomponente Stickoxid (NOx) ohne Bildung von unerwünschten Nebenprodukten selektiv zu Stickstoff (N₂) und Wasser (H₂O) um. Die Umwandlung erfolgt dabei unter Verwendung einer synthetisch hergestellten, wässrigen Harnstofflösung, z. B. AdBlue® (ISO 22241-1/AUS 32), das in einem Zusatztank mitgeführt wird. Je nach Fahrzeug muss der Kunde auch zwischen den Serviceintervallen den Betriebsstoff AdBlue® selbständig nachfüllen oder durch die Vertragswerkstatt nachfüllen lassen.

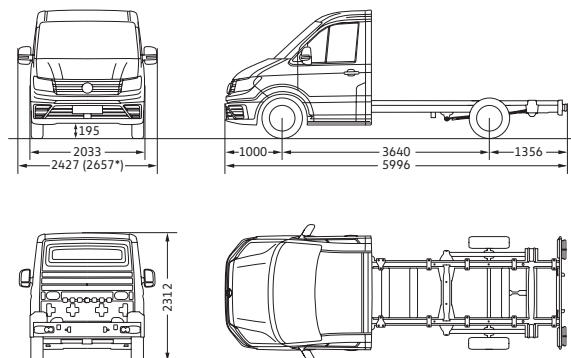
Ce moteur est doté d'un système de post-traitement des gaz d'échappement à niveaux multiples (filtre à particules Diesel et catalyseur SCR). Le catalyseur SCR (Selective Catalytic Reduction) transforme l'oxyde d'azote (NOx) sélectivement en azote (N₂) et en eau (H₂O) sans former de sous-produits de combustion indésirables. Cette transformation est effectuée en utilisant une solution d'urée diluée, fabriquée synthétiquement, par ex. de l'AdBlue® (ISO 22241-1/AUS 32), qui est transportée dans un réservoir supplémentaire. Selon le véhicule, le client doit aussi rajouter l'additif AdBlue® entre les intervalles d'entretien, soit lui-même soit au garage contractuel.

Questo motore è equipaggiato con un sistema plurifase di post-trattamento dei gas di scarico (filtro antiparticolato e catalizzatore SCR). Il catalizzatore SCR (Selective Catalytic Reduction) trasforma la componente di ossido di azoto (NOx) in modo selettivo in azoto (N₂) e acqua (H₂O), senza la formazione indesiderata di prodotti secondari. La trasformazione avviene utilizzando una soluzione ureica acquosa prodotta sinteticamente, ad es. AdBlue® (ISO 22241-1/AUS 32), trasportata in un apposito serbatoio. In base al veicolo, il cliente deve rabboccare autonomamente la soluzione AdBlue® fra un servizio e l'altro oppure farlo rabboccare da un'officina convenzionata.

● Serie, de série, di serie ○ Kombination möglich, combinaison possible, combinazione possibile

Abmessungen · Dimensions · Dimensioni

Crafter 35 Fahrgestell Einzelkabine Radstand 3640
Crafter 35 Châssis-simple cabine empattement 3640
Crafter 35 Telaio singola cabina passo 3640



Wendekreis (m); Diamètre de braque; Diametro di sterzata

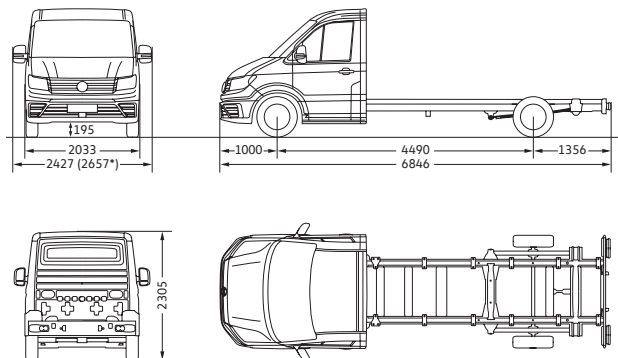
13,6

* Pritschenaufbau als Sonderausstattung erhältlich. · La superstructure à plateau est disponible en option. · Sovrastruttura camioncino disponibile come equipaggiamento speciale.

Alle Massangaben sind auf Basis der Serienfahrzeuge ermittelt. Die hier aufgeführten Höhenmasse können je nach Ausstattung um ca. ±40 mm differieren. Die Fahrzeugzeichnungen sind nicht massstabgerecht. Toutes les dimensions indiquées sont données sur la base des véhicules de série. Selon les équipements, les hauteurs indiquées peuvent varier d'environ 40 mm. Les dessins des véhicules ne sont pas à l'échelle. Tutte le dimensioni sono desunte in base ai veicoli di serie. Le altezze qui indicate possono variare di ca. ±40 mm in base all'equipaggiamento. I disegni dei veicoli non sono in scala.

Abmessungen · Dimensions · Dimensioni

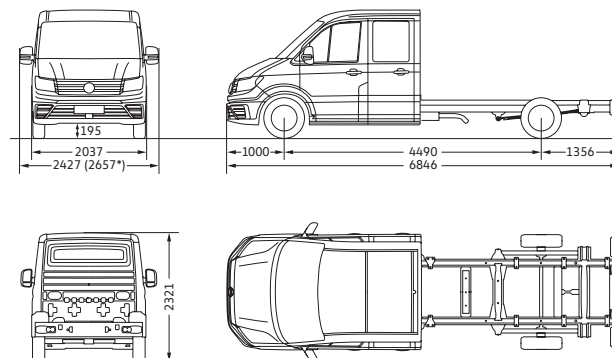
Crafter 35 Fahrgestell Einzelkabine Radstand 4490
 Crafter 35 Châssis-simple cabine empattement 4490
 Crafter 35 Telaio singola cabina passo 4490



Wendekreis (m); Diamètre de braque; Diametro di sterzata

16,2

Crafter 35 Fahrgestell Doppelkabine Radstand 4490
 Crafter 35 Châssis-double cabine empattement 4490
 Crafter 35 Telaio doppia cabina passo 4490



Wendekreis (m); Diamètre de braque; Diametro di sterzata

16,2

* Pritschenaufbau als Sonderausstattung erhältlich. · La superstructure à plateau est disponible en option. · Sovrastruttura camioncino disponibile come equipaggiamento speciale.

Alle Massangaben sind auf Basis der Serienfahrzeuge ermittelt. Die hier aufgeführten Höhenmasse können je nach Ausstattung um ca. ±40 mm differieren. Die Fahrzeugzeichnungen sind nicht massstabgerecht. Toutes les dimensions indiquées sont données sur la base des véhicules de série. Selon les équipements, les hauteurs indiquées peuvent varier d'environ 40 mm. Les dessins des véhicules ne sont pas à l'échelle. Tutte le dimensioni sono desunte in base ai veicoli di serie. Le altezze qui indicate possono variare di ca. ±40 mm in base all'equipaggiamento. I disegni dei veicoli non sono in scala.

Garantie VanCare

Unser Rundumservice für laufenden Erfolg.

Wer mobil bleiben will, kann sich keinen Stillstand leisten. Das umfassende Dienstleistungspaket VanCare wird diesem Anspruch vollauf gerecht. Denn die Synthese aus erstklassigen Fahrzeugen und zuverlässigem Service heisst individuelle Mobilität – und die wollen wir Ihnen gewährleisten.

Zusammen mit unseren Servicepartnern in der ganzen Schweiz und der AMAG Leasing AG kümmern wir uns um Reparatur, Wartung und Leasingangebote bis hin zu gewünschten Gebrauchtwagensicherheiten und Volkswagen Nutzfahrzeuge Anschlussgarantien.

Informieren Sie sich bei Ihrem Partner für Volkswagen Nutzfahrzeuge über die gewünschten VanCare Dienstleistungen.

Bei jedem Neuwagen von Volkswagen Nutzfahrzeuge mit dabei.

- **Neuwagen-Garantie:** 2 Jahre ohne Kilometerbegrenzung
- **Anschlussgarantie:** 3 Jahre bis max. 200'000 km
- **Garantie gegen Karosserie-Durchrostung:** 12 Jahre
- **Garantie gegen Lackmängel:** 3 Jahre
- **Kostenlose Mobilitätsversicherung:** ein Autoleben lang
- **Niedrige Servicekosten:** LongLife-Betrieb
- **Service:** nach Service-Intervall-Anzeige

Die Anschlussgarantie von Volkswagen Nutzfahrzeuge.



Mit unserer Anschlussgarantie bleiben Sie jetzt noch länger auf der sicheren Seite. Denn mit ihr profitieren Sie vom langfristigen Qualitätserhalt Ihres Fahrzeugs. Damit Ihr Volkswagen Nutzfahrzeug auch in Zukunft arbeitet und arbeitet und arbeitet.

Schliessen Sie dazu die Anschlussgarantie für bis zu drei zusätzliche Jahre und 250'000 km ab. Diese schützt Sie vor unerwarteten Reparaturkosten und hilft, den maximalen Wert Ihres Fahrzeuges zu erhalten.

Die kostenlose Mobilitätsversicherung für Ihr Volkswagen Nutzfahrzeug.

Totalmobil!

Die **Totalmobil!** Hilfeleistung erhalten Sie 24 Stunden am Tag und 365 Tage im Jahr.

Die kostenlose **Totalmobil!** Mobilitätsversicherung gilt für Neufahrzeuge und erneuert sich von Service zu Service, wenn die Serviceintervalle gemäss Hersteller/Importeur eingehalten werden und die Servicearbeiten beim offiziellen Servicepartner Ihres Fahrzeuges in der Schweiz oder im Fürstentum Liechtenstein ausgeführt werden.

Volkswagen Versicherung.

Sorgenfrei Auto fahren. Ob Haftpflicht, Teilkasko, Kollisionskasko, Parkscha-den oder Unfallversicherung für Insassen – die Volkswagen Versicherung ist die Antwort, damit Sie bei Ihrer Mobilität auf Nummer sicher gehen.

Reifengarantie.



Beim Kauf Ihrer neuen Reifen beim Volkswagen Nutzfahrzeuge Servicepartner gibt es die Reifengarantie – kostenlos. Sie gilt für alle definierten Reifen von ausgewählten Reifenherstellern, 24 Monate lang ab Kaufdatum.

Garantie VanCare

Notre service intégral, pour une réussite continue.

Qui veut rester mobile ne peut se permettre aucun temps d'immobilisation. VanCare, notre paquet intégral de prestations, est tout à fait à la hauteur de cette ambition d'excellence. En mariant des véhicules de première classe à un service après-vente des plus fiables, nous donnons naissance à une mobilité à la carte dont nous souhaitons vous faire profiter.

En collaboration avec nos partenaires de service après-vente de toute la Suisse et la société AMAG Leasing AG nous nous chargeons des réparations, de la maintenance et des offres de leasing, mais aussi des assurances occasions souhaitées et de la prolongation de garantie Volkswagen Véhicules Utilitaires.

Demandez des informations à votre partenaire Volkswagen Véhicules Utilitaires sur les prestations VanCare qui vous intéressent.

Inclus sur chaque Volkswagen Véhicules Utilitaires neuf.

- **Garantie véhicule neuf:** 2 ans sans limite de kilométrage
- **Prolongation de garantie:** 3 ans, jusqu'à 200'000 km max.
- **Garantie contre la corrosion perforante de la carrosserie:** 12 ans
- **Garantie contre les défauts de peinture:** 3 ans
- **L'assurance mobilité gratuite:** toute la durée de vie du véhicule
- **Frais de révision réduits:** service LongLife
- **Révision:** selon l'affichage d'intervalle des services

La prolongation de garantie de Volkswagen Véhicules Utilitaires



Avec notre prolongation de garantie, vous êtes désormais certain d'opter pour la sécurité maximale encore plus longtemps. Avec elle, vous bénéficiez du maintien à long terme de la qualité de votre véhicule. Ainsi, à l'avenir, votre véhicule utilitaire Volkswagen travaillera, travaillera et travaillera.

Pour cela, souscrivez à la prolongation de garantie allant jusqu'à 3 ans supplémentaires et 250'000 km. Elle vous préserve de frais de réparation imprévus et vous aide à conserver la valeur maximale de votre véhicule.

L'assurance mobilité gratuite pour votre nouveau véhicule utilitaire Volkswagen.

Totalmobil!

Vous obtiendrez l'aide **Totalmobil!** en appelant la helpline au 24 heures sur 24, 365 jours par an.

L'assurance mobilité gratuite **Totalmobil!** est valable pour les véhicules neufs et est renouvelée à chaque révision, si la périodicité des révisions prescrite par le constructeur/importateur est respectée et si les travaux d'entretien sont effectués chez le partenaire prestataire de services autorisé de votre véhicule en Suisse ou dans la Principauté du Liechtenstein.

Assurances Volkswagen.

Rouler en toute sérénité, soit avec l'assurance responsabilité civile, casco partielle, casco collision, dommages aux voitures parkées ou assurance accidents des occupants – l'assurance Volkswagen est la réponse appropriée pour que vous puissiez jouer la carte de la sécurité pendant vos déplacements.

Garantie pneus.



Lorsque vous achetez vos pneus neufs chez le partenaire de service Volkswagen Véhicules Utilitaires, vous bénéficiez gratuitement d'une garantie sur les pneus. Elle s'applique à tous les pneus définis auprès de fabricants de pneus sélectionnés pendant 24 mois à compter de la date d'achat.

Garanzia VanCare

Il nostro servizio globale per un continuo successo.

Chi vuole essere dinamico, non può permettersi di fermarsi. Il pacchetto globale di servizi VanCare rafforza ulteriormente quest'eccezionale reputazione. Infatti, la combinazione di veicoli di primissimo livello e servizio affidabile offre la possibilità di avere una mobilità secondo le vostre esigenze - e noi vogliamo garantirvela.

In collaborazione con i nostri partner in tutta la Svizzera e con AMAG Leasing AG ci occupiamo di riparazioni, manutenzione e vi offriamo proposte di leasing, coperture assicurative sui veicoli usati e la garanzia aggiuntiva Volkswagen Veicoli Commerciali.

Informatevi presso il vostro partner Volkswagen Veicoli Commerciali sui servizi VanCare.

Prestazioni comprese in ogni veicolo nuovo Volkswagen Veicoli Commerciali.

- **Garanzia per veicoli nuovi:** 2 anni senza limitazione di chilometraggio
- **Estensione della garanzia:** 3 anni fino a max. 200'000 km
- **Garanzia contro la corrosione passante della carrozzeria:** 12 anni
- **Garanzia per difetti della vernice:** 3 anni
- **Assicurazione di mobilità gratuita:** durante tutta la durata di vita della vettura
- **Costi di servizio contenuti:** servizio LongLife
- **Servizi:** in base all'indicazione per gli intervalli di servizio

L'estensione di garanzia di Volkswagen Veicoli Commerciali.



Ora con la nostra estensione di garanzia andrà ancora più sul sicuro. Poiché con essa beneficerà della preservazione a lungo termine della qualità del suo veicolo. Affinché il suo veicolo commerciale Volkswagen possa continuare anche in futuro a lavorare, lavorare e lavorare.

Stipuli a tal fine l'estensione di garanzia per un massimo di tre anni aggiuntivi e fino a massimo 250'000 km. La tutelerà dalle spese di riparazioni impreviste e l'aiuterà a preservare a lungo il valore massimo del suo veicolo.

L'assicurazione di mobilità gratuita per il vostro nuovo veicolo commerciale Volkswagen.

Totalmobil!

Potete contare sull'assistenza **Totalmobil!** chiamando la helpline, 24 ore su 24, 365 all'anno.

L'assicurazione di mobilità gratuita **Totalmobil!** è valida per i veicoli nuovi e si rinnova di servizio in servizio se vengono rispettati gli intervalli di servizio prescritti dal costruttore/ importatore e i lavori vengono eseguiti da un partner di servizio del vostro veicolo presente in Svizzera oppure nel Principato del Liechtenstein.

Volkswagen Assicurazione.

Guidare senza preoccupazioni. Non importa se responsabilità civile, casco parziale, casco collisione, danni di parcheggio oppure assicurazione infortuni degli occupanti - la Volkswagen Assicurazione è la risposta per andare sul sicuro per quanto riguarda la vostra mobilità.

Garanzia Pneumatici.



All'acquisto dei vostri nuovi pneumatici presso un partner di servizio Volkswagen Veicoli Commerciali riceverete gratuitamente la Garanzia Pneumatici. Il periodo di garanzia è di 24 mesi dalla data d'acquisto e copre tutti gli pneumatici specificati dei produttori selezionati.

Crafter Champion

© AMAG Import AG
01.01.2024

www.volkswagen-nutzfahrzeuge.ch

Der Hersteller behält sich das Recht vor, jederzeit und ohne Ankündigung Konstruktion, Daten, Ausrüstung und Preise zu ändern.

Preise für Zubehör sind nur gültig, wenn die Bestellung mit dem Fahrzeug erfolgt.

Lieferungsmöglichkeiten jederzeit vorbehalten.

Diese Preisliste ersetzt alle bisherigen und ist gültig ab 01.01.2024 für Modelljahrgang 2024 bis auf Widerruf.

Le fabricant se réserve le droit de modifier en tout temps et sans préavis la construction, les données techniques, l'équipement et les prix.

Les prix pour les accessoires sont valables seulement, si la commande est passée en même temps que celle de la voiture.

Possibilités de livraison réservées.

Cette liste de prix annule tous les précédents et est valable à partir du 01.01.2024 pour les modèles de l'année 2024 jusqu'à nouvel ordre.

Il fabbricante si riserva il diritto di modificare in qualsiasi momento e senza previsto costruzione, dati, equipaggiamento e prezzi.

I prezzi per gli accessori sono valevoli solo se la loro ordinazione è fatta contemporaneamente con quella della vettura.

Salvo impossibilità di fornitura.

Questo listino annulla tutti i precedenti, ed è valevole dal 01.01.2024 per il modello 2024 fino a nuovo ordine.