



# Die neue C-Klasse – Limousine und T-Modell.

Gültig ab 30. März 2021

Mercedes-Benz



# Die neue C-Klasse T-Modell und Limousine: So inspirierend kann die Komfortzone sein.

Willkommen in einer neuen, digitaleren und effizienteren Welt, und willkommen zu Hause: Die neue C-Klasse steht für beides und schafft in jeder Hinsicht eine zukunftstaugliche Komfortzone in einer Zeit des globalen Umbruchs.

Highlights >

---

Ausstattungslinien >

---

Preise >

---

Sonderausstattung >

---

Mercedes *me connect* >

---

Technische Daten >

Die neue C-Klasse – Limousine und T-Modell

# Highlights.





## Musik-Streaming.

Mit «Online Music» hat Mercedes-Benz nun die wichtigsten Musik-Streaming-Dienste vollständig in das Infotainmentsystem MBUX integriert.



## Display.

Das Interieur des Fahrzeugs wird noch digitaler und intelligenter, denn sowohl bei der Hardware als auch bei der Software wurden grosse Fortschritte erzielt.

## Sicherheit.

Die neueste Generation des Fahrassistenz-Pakets verfügt über zusätzliche und fortschrittliche Funktionen, die den Fahrer in alltäglichen Situationen entlasten, für ein komfortableres und sichereres Fahren.





## Design.

Schon im Stand wirkt die neue C-Klasse mit ihren dynamischen Proportionen als sei sie in Bewegung. Zu verdanken ist dies der Kombination aus kurzem vorderen Überstand, langem Radstand und hinterem Überstand.

## Hinterachssteuerung.

Mit der optionalen Hinterachssteuerung und der damit einhergehenden, direkteren Lenkübersetzung an der Vorderachse ist die neue C-Klasse besonders agil und stabil.

## DIGITAL LIGHT.

Die neue C-Klasse ist serienmässig mit LED High Performance-Scheinwerfern ausgestattet. Optional ist das aus der neuen S-Klasse bekannte DIGITAL-LIGHT-System erhältlich.



Die neue C-Klasse – Limousine und T-Modell

# Ausstattungs- linien.



# Standardausstattung.

## EXTERIEUR

Powerdomes auf Motorhaube

LED High Performance-Scheinwerfer

## INTERIEUR

Fahrerdisplay (12,3 Zoll)

Media Display (11,9 Zoll)

Doppelter Getränkehalter

Innenraumlicht-Paket

Fussmatten Velours

Mittelkonsole in Hochglanzschwarz

Stowage Package

Klappbare Fondsitzelehne

Laderaumabdeckung inklusive EASY-PACK Sicherheitsnetz

Sitzheizung für Fahrer und Beifahrer

4-Wege-Lordose

## TECHNISCHE AUSSTATTUNG

Scheibenwischerblätter mit Regensensor

KEYLESS-GO Start-Funktion

MBUX Multimediasystem

Erweiterte MBUX Funktionen

MBUX Navigation Premium

EASY-PACK-Heckklappe (nur T-Modell)

Tempomat

Aktiver Spurhalte-Assistent

Park-Paket mit Rückfahrkamera

Integrierter Startergenerator der zweiten Generation

DYNAMIC SELECT

9G-TRONIC

Adaptiver Fernlicht-Assistent

Spiegel-Paket

USB-Paket

Smartphone-Integration

Kabelloses Ladesystem für Mobilgeräte vorne

2-Zonen-Klimatisierungsautomatik THERMATIC

Fingerabdrucksensor

Vorinstallation für digitale Schlüsselübertragung

Warnweste für den Fahrer

Aktiver Totwinkel-Assistent

Benzintank mit vergrößerter Kapazität (nicht für PHEV)



T-Modell



Limousine



Limousine

# Serien- ausstattung.

---

- Sitzheizung für Fahrer und Beifahrer (873)
- Park-Paket mit Rückfahrkamera (P44)
- MBUX Navigation Premium (PBG)
- Fahrerdisplay (464)
- Zentraldisplay (868)
- Aktiver Totwinkel-Assistent (234)
- Benzintank mit vergrößerter Kapazität (916)
- 2-Zonen-Klimatisierungsautomatik THERMATIC (580)
- USB-Paket (75B)
- Lederlenkrad (L3E)
- Spiegel-Paket (P49)
- Digitales Radio (537)
- 4-Wege-Lordose (U22)
- Klappbare Fondsitzelehne (287)
- Kabelloses Laden (897)
- Adaptiver Fernlicht-Assistent (608)
- Smartphone-Integration (14U)
- Fingerabdrucksensor (321)





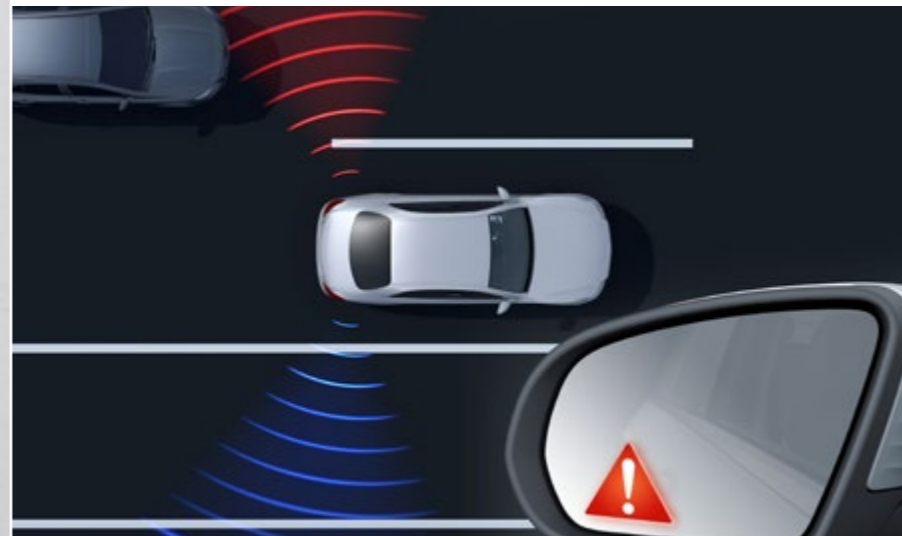
Das C-Klasse T-Modell inklusive Kühlergrill mit Stern und zwei Einzellamelle iridiumsilber matt



14U – Smartphone-Integration



580 – 2-Zonen-Klimatisierungsautomatik THERMATIC



234 – Aktiver Totwinkel-Assistent



P75 – Grundinnenausstattung und Standardeinrichtung

## Räder.



16R\*/69R\*\* - 17"-Leichtmetall-  
räder im Mehrspeichen-  
Design - **serienmässig**

## Polsterung.



001A - Stoff schwarz -  
**serienmässig**

## Zierelemente.



H00 - Dashboard gemasert in  
Brescia-Optik - **serienmässig**



Limousine

# AVANTGARDE.

Preis inkl. MwSt.

CHF **2450.-**



Limousine



T-Modell

Zusätzlich zur Serienausstattung:

- AVANTGARDE Exterieur (P15)
- AVANTGARDE Interieur (P14)
- Sitzkomfort-Paket (P65)



Die C-Klasse Limousine inklusive Kühlergrill mit integriertem Mercedes Stern und einer verchromten Einzellamelle, Einfassung des Kühlergrills in Silberchrom



Hintere Stosstange in Fahrzeugfarbe lackiert mit mittig platziertem Zierelemente (Flügel) in Spiegelchrom



P15 – AVANTGARDE Exterieur



P65 – Sitzkomfort-Paket



P14 – AVANTGARDE Interieur

## Räder.



R69\* – 17"-Leichtmetallräder im 5-Speichen-Design – **serienmässig**



R86– 18"-Leichtmetallräder im Mehrspeichen-Design – **optional (CHF 685.-)**



R87– 18"-Leichtmetallräder im 5-Speichen-Design – **optional (CHF 685.-)**

## Polsterung.



301A – Stoff/ARTICO schwarz – **serienmässig**



104A – ARTICO sienabraun/schwarz – **optional (CHF 748.-)**



105A – ARTICO macchiato beige/schwarz – **optional (CHF 748.-)**



201A – Leder schwarz – **optional (CHF 2044.-)**



204A – Leder sienabraun/schwarz – **optional (CHF 2230.-)**



205A – Leder macchiato beige/schwarz – **optional (CHF 2230.-)**

\* R69 für C 180/C 200/C 200 4MATIC/C 220d/C 220d 4MATIC.  
\*\* R87 für C 180/C 200/C 200 4MATIC/C 220d/C 220d 4MATIC.

## Zierelemente.



H50 - Zierelemente silbergrau mit Diamantmuster - **serienmässig**



H03 - Zierelemente Holz  
Walnuss glänzend braun -  
**optional (CHF 424.-)**



H08 - Zierelemente  
Holz Linde Linien-  
struktur anthrazit -  
**optional (CHF 424.-)**



H33 - Zierelemente Holz  
Walnuss braun offenporig -  
**optional (CHF 424.-)**



H64 - Zierelemente  
Metallstruktur -  
**optional (CHF 424.-)**



H04 - Zierelemente  
Holz Aluminium  
schwarz offenporig -  
**optional (CHF 486.-)**



Limousine

## AMG Line.

---

Preis inkl. MwSt.

CHF **5800.-**



T-Modell



T-Modell

Zusätzlich zur Serienausstattung:

- AMG Line Exterieur (P31)
- AMG Line Interieur (P29)
- Sitzkomfort-Paket (P65)
- Bremssystem mit breiteren Scheibenbremsen auf der Vorderachse (U29)
- Dunkel getönte Wärmeschutzverglasung (840)



Die neue C-Klasse Limousine inklusive Kühlergrill mit Mercedes-Benz Muster und integriertem Mercedes Stern sowie Einzellamellen iridiumsilber matt mit Chromeinleger



P29 – AMG Line Interieur



632 – LED High Performance-Scheinwerfer



Hintere Stosstange mit Hochglanzchrom- und Doppelendrohrzieren



P65 – Sitzkomfort-Paket



# Räder.



RSJ – AMG 18"-Metallräder im 5-Speichen-Design – **serienmässig**



RSK – AMG 18"-Leichtmetall-  
räder im 5-Speichen-Design –  
**optional (CHF 0.-)\***



RVA – AMG 19"-Leichtmetall-  
räder im Mehrspeichen-  
Design – **optional (CHF 935.-)**



RVC – AMG 19"-Leichtmetall-  
räder im Mehrspeichen-  
Design – **optional (CHF 935.-)\***



RVD – AMG 19"-Leichtmetall-  
räder im 5-Doppelspeichen-  
Design – **optional (CHF 1433.-)**

\* Nur mit P55 – Night-Paket.

# Polsterung.



601A – ARTICO/DINAMICA  
schwarz – **serienmässig**



101A – ARTICO schwarz –  
**optional (CHF 0.-)\***



111A – ARTICO schwarz –  
**optional (CHF 0.-)**



118A – ARTICO  
nevagrau/schwarz –  
**optional (CHF 748.-)**



194A – ARTICO  
sienabraun/schwarz –  
**optional (CHF 187.-)**



201A – Leder schwarz –  
**optional (CHF 2044.-)\***



211A – Leder schwarz –  
**optional (CHF 2044.-)**



294A – Leder  
sienabraun/schwarz –  
**optional (CHF 2230.-)**



297A – Leder  
powerrot/schwarz –  
**optional (CHF 2230.-)**



801A – Leder Nappa schwarz –  
**optional (CHF 3290.-)**



804A – Leder Nappa  
sienabraun/schwarz –  
**optional (CHF 3477.-)**

## Zierelemente.



H64 – Zierelemente Metallstruktur- **serienmässig**



H08 – Zierelemente Holz Linienstruktur anthrazit - **optional (CHF 424.-)**



H03 – Zierelemente Holz Walnuss glänzend braun - **optional (CHF 424.-)**



H33 – Zierelemente Holz Walnuss braun offenporig - **optional (CHF 424.-)**



H04 – Zierelemente Holz Aluminium schwarz offenporig - **optional (CHF 486.-)**



T-Modell

# AVANTGARDE Premium.

---

Preis inkl. MwSt.

CHF **6350.-**



Limousine



Limousine

Zusätzlich zu AVANTGARDE:

- Park-Paket mit 360°-Kamera (P47)
- DIGITAL LIGHT (P35)
- Adaptiver Fernlicht-Assistent Plus (628)
- Memory-Paket (275)
- KEYLESS-GO Komfort-Paket (P17)
- Beleuchtete Einstiegsleisten (U25)
- Ambientebeleuchtung (894)
- MBUX Augmented Reality für Navigation (U19)



Das C-Klasse T-Modell inklusive Kühlergrill mit integriertem Mercedes Stern und einer verchromten Einzellamelle, Einfassung des Kühlergrills in Silberchrom



P17 - KEYLESS-GO Komfort-Paket



275 - Memory-Paket



P35 - DIGITAL LIGHT



U25 - Beleuchtete Einstiegsleisten

## Räder.



R69\* – 17"-Leichtmetallräder im 5-Speichen-Design – **serienmässig**



R86 – 18"-Leichtmetallräder im Mehrspeichen-Design – **optional (CHF 685.-)**



R87\*\* – 18"-Leichtmetallräder im 5-Speichen-Design – **optional (CHF 685.-)**

## Polsterung.



301A – Stoff/ARTICO schwarz – **Serienmässig**



104A – ARTICO sienabraun/schwarz – **optional (CHF 748.-)**



105A – ARTICO macchiato beige/schwarz – **optional (CHF 748.-)**



201A – Leder schwarz – **optional (CHF 2044.-)**



204A – Leder sienabraun/schwarz – **optional (CHF 2230.-)**



205A – Leder macchiato beige/schwarz – **optional (CHF 2230.-)**

\* R69 für C 180/C 200/C 200 4MATIC/C 220d/C 220d 4MATIC.

\*\* R87 für C 180/C 200/C 200 4MATIC/C 220d/C 220d 4MATIC.

## Zierele-



H50 - Zierelemente silbergrau mit Diamantmuster - **serienmässig**



H03 - Zierelemente Holz  
Walnuss glänzend braun -  
**optional (CHF 424.-)**



H08 - Zierelemente  
Holz Linde Linien-  
struktur anthrazit -  
**optional (CHF 424.-)**



H33 - Zierelemente Holz  
Walnuss braun offenporig -  
**optional (CHF 424.-)**



H64 - Zierelemente  
Metallstruktur -  
**optional (CHF 424.-)**



H04 - Zierelemente  
Holz Aluminium  
schwarz offenporig -  
**optional (CHF 486.-)**



T-Modell

# AMG Line Premium.

Preis inkl. MwSt.

CHF **9700.-**



Limousine



Limousine

Zusätzlich zu AMG Line:

- DIGITAL LIGHT (P35)
- Adaptiver Fernlicht-Assistent Plus (628)
- Memory-Paket (275)
- KEYLESS-GO Komfort-Paket (P17)
- Beleuchtete Einstiegsleisten (U25)
- Ambientebeleuchtung (894)
- MBUX Augmented Reality für Navigation (U19)





T-Modell

# AMG Line Premium Executive.

Preis inkl. MwSt.

CHF **11400.-**



Limousine



Limousine

Zusätzlich zu  
AMG Line Premium:

- Leder schwarz (211A)



Das neue C-Klasse T-Modell inklusive Kühlergrill mit Mercedes-Benz Muster und integriertem Mercedes Stern sowie Einzellamellen iridiumsilber matt mit Chromeinleger



840 - Dunkel getönte Wärmeschutzverglasung



P35 - DIGITAL LIGHT



P17 - KEYLESS-GO Komfort-Paket



P55\* - Night-Paket

\* Sonderausstattung.

## Räder.



RSJ – AMG 18"-Metallräder im 5-Speichen-Design – **serienmässig**



RSK – AMG 18"-Leichtmetall-  
räder im 5-Speichen-Design –  
**optional (CHF 0.-)\***



RVA – AMG 19"-Leichtmetall-  
räder im Mehrspeichen-  
Design – **optional (CHF 935.-)**



RVC – AMG 19"-Leichtmetall-  
räder im Mehrspeichen-Design –  
**optional (CHF 935.-)\***



RVD – AMG 19"-Leichtmetall-  
räder im 5-Doppelspeichen-  
Design – **optional (CHF 1433.-)**

\* Nur mit P55 – Night-Paket.

## Polsterung.



601A – ARTICO/DINAMICA  
schwarz – **serienmässig**



101A – ARTICO schwarz –  
**optional (CHF 0.-)\***



111A – ARTICO schwarz –  
**optional (CHF 0.-)**



118A – ARTICO  
nevagrau/schwarz –  
**optional (CHF 748.-)**



194A – ARTICO  
sienabraun/schwarz –  
**optional (CHF 187.-)**

## Nur mit Premium Executive.



201A – Leder schwarz –  
**optional (CHF 0.-)\***



211A – Leder schwarz –  
**optional (CHF 0.-)**



294A – Leder  
sienabraun/schwarz –  
**optional (CHF 187.-)**



297A – Leder  
powerrot/schwarz –  
**optional (CHF 187.-)**



801A – Leder Nappa schwarz –  
**optional (CHF 1246.-)**



804A – Leder Nappa  
sienabraun/schwarz –  
**optional (CHF 1246.-)**

## Zierelemente.



H64 – Zierelemente Metallstruktur – **serienmässig**



H08 – Zierelemente Holz Linienstruktur anthrazit – **optional (CHF 424.-)**



H03 – Zierelemente Holz Walnuss glänzend braun – **optional (CHF 424.-)**



H33 – Zierelemente Holz Walnuss braun offenporig – **optional (CHF 424.-)**



H04 – Zierelemente Holz Aluminium schwarz offenporig – **optional (CHF 486.-)**



Limousine

# AMG Line Premium Plus.

Preis inkl. MwSt.

Ab CHF **13 300.-**  
bis CHF **13 600.-**



T-Modell

Diese Abbildung zeigt das Night-Paket



T-Modell

Diese Abbildung zeigt das Night-Paket

Zusätzlich zu AMG Line Premium:

- Klimatisierungsautomatik THERMOTRONIC (581)
- Burmester® 3D-Surround-Soundsystem (810)
- MBUX Entertainment (22U)
- Head-up-Display (444)
- Panorama-Schiebedach (413)



Limousine

# AMG Line Premium Plus Executive.

---

Preis inkl. MwSt.

Ab CHF **14 900.-**  
bis CHF **15 100.-**



T-Modell

Diese Abbildung zeigt das Night-Paket



T-Modell

Zusätzlich zu  
AMG Line Premium Plus:

- Leder schwarz (211A)



413 - Panorama-Schiebedach



P29 - AMG Line Interior



810 - Burmester® 3D-Surround-Soundsystem



444 - Head-up-Display



581 - Klimatisierungsautomatik THERMOTRONIC



# Räder.



RSJ – AMG 18"-Metallräder im 5-Speichen-Design  
**Serienmässig**



RSK – AMG 18"-Leichtmetall-  
räder im 5-Speichen-Design –  
**optional (CHF 0.-)\***



RVA – AMG 19"-Leichtmetall-  
räder im Mehrspeichen-  
Design – **optional (CHF 935.-)**



RVC – AMG 19"-Leichtmetall-  
räder im Mehrspeichen-Design –  
**optional (CHF 935.-)\***



RVD – AMG 19"-Leichtmetall-  
räder im 5-Doppelspeichen-  
Design – **optional (CHF 1433.-)**

\* Nur mit P55 – Night-Paket.

## Polsterung.



601A – ARTICO/DINAMICA  
schwarz – **serienmässig**



101A – ARTICO schwarz –  
**optional (CHF 0.-)\***



111A – ARTICO schwarz –  
**optional (CHF 0.-)**



118A – ARTICO  
nevagrau/schwarz –  
**optional (CHF 748.-)**



194A – ARTICO  
sienabraun/schwarz –  
**optional (CHF 187.-)**

## Nur mit Premium Executive.



201A – Leder schwarz –  
**optional (CHF 0.-)\***



211A – Leder schwarz –  
**optional (CHF 0.-)**



294A – Leder  
sienabraun/schwarz –  
**optional (CHF 187.-)**



297A – Leder  
powerrot/schwarz –  
**optional (CHF 187.-)**



801A – Leder Nappa schwarz –  
**optional (CHF 1246.-)**



804A – Leder Nappa  
sienabraun/schwarz –  
**optional (CHF 1246.-)**

## Zierelemente.



H64 – Zierelemente Metallstruktur- **serienmässig**



H08 – Zierelemente Holz Linienstruktur anthrazit - **optional (CHF 424.-)**



H03 – Zierelemente Holz Walnuss glänzend braun - **optional (CHF 424.-)**



H33 – Zierelemente Holz Walnuss braun offenporig - **optional (CHF 424.-)**



H04 – Zierelemente Holz Aluminium schwarz offenporig - **optional (CHF 486.-)**

# Vergleich der Ausstattungslinien.

	Basistlinie	AVANTGARDE	AMG Line
<b>EXTERIEUR</b>			
Kühlergrill mit integriertem Mercedes Stern iridiumsilber ohne Chromeinlagen	●		
Kühlergrill mit integriertem Mercedes Stern inkl. Chromlamelle und Kühlerrahmen		●	
Kühlergrill mit Mercedes-Benz Muster und integriertem Mercedes Stern und Einzellamellen iridiumsilber matt mit Chromeinleger			●
17"-Leichtmetallräder im Mehrspeichen-Design	●		
17"-Leichtmetallräder im 5-Speichen-Design		●	
AMG 18"-Leichtmetallräder im 5-Speichen-Design			●
Vordere Stossstange in Fahrzeugfarbe	●		
Vordere Stossstange im dynamischen Design mit Chromzierleistenelementen und Lufteinlässen in Schwarz		●	
AMG Vordere Stossstange mit sportlichen Lufteinlässen und Chromelementen			●
Hintere Stossstange in Fahrzeugfarbe mit Diffusoroptik in Schwarz	●		
Hintere Stossstange in Fahrzeugfarbe mit Chromflügel in der Mitte		●	
AMG Hintere Stossstange mit Diffusoroptik und schwarzen Einlagen			●
Nicht sichtbare Auspuffrohre	●	●	
Zwei sichtbare Auspuffrohre in der hinteren Stossstange integriert			●
Sportlicher Motorsound für Benzinmotoren (nicht PHEV)			●
Seitenverkleidungen in Fahrzeugfarbe		●	
AMG Seitenverkleidungen in Fahrzeugfarbe			●
Gurtzierelemente in Schwarz	●		
Gurtzierelemente in Chrom		●	●
B-Säulen-Zierelemente in Mattschwarz	●		
B-Säulen-Zierelemente in Schwarz glänzend		●	●
Privacy-Glas			●
Grössere Bremsscheiben an Vorderachse			●

# Vergleich der Ausstattungslinien.

	<b>Basisl</b>	<b>AVANTGARDE</b>	<b>AMG Line</b>
<b>EXTERIEUR</b>			
Dachreling in Schwarz (nur T-Modell)	●		
Dachreling in poliertem Aluminium		●	●
AGILITY CONTROL-Aufhängung, um 15 mm tiefergelegt mit selektivem Dämpfungssystem	●	●	
Sportaufhängung inkl. Sportlenkung (nicht PHEV)			●
<b>INTERIEUR</b>			
Polsterung aus Stoff	●		
Polsterung aus ARTICO/Stoff		●	
Polsterung aus ARTICO/DINAMICA			●
Multifunktions-Sportlenkrad Leder	●	●	
Multifunktions-Sportlenkrad Leder Nappa			●
Gebürstete Edelstahl-Sportpedale mit Gumminoppen			●
Innenraumlicht-Paket	●		
Ambientebeleuchtung		●	●
Dashboard in Schwarz	●		
Dashboard in Schwarz mit Kontrastnähten		●	
Dashboard in ARTICO			●
Zierelemente der Türe in Schwarz	●		
Overhead-Bedieneinheit in Schwarz genarbt	●		
Overhead-Bedieneinheit in Schwarz hochglänzend		●	●
Dachhimmel in Kristallgrau	●		
Dachhimmel in Schwarz		●	
Belüftungsöffnungen in Schwarz	●		

# Vergleich der Ausstattungslinien.

	<b>Basistinie</b>	<b>AVANTGARDE</b>	<b>AMG Line</b>
<b>INTERIEUR</b>			
Belüftungsöffnungen in Schwarz mit Silberchromelementen		●	●
Zierelemente der Türe in Hochglanzschwarz mit schwarzen Schaltern	●		
Zierelemente der Türe in Hochglanzschwarz mit silberner Chromumrandung und Schaltern		●	●
Fussmatten Velours	●	●	
AMG Fussmatten			●

Die neue C-Klasse – Limousine und T-Modell

Preise.



# T-Modell - Benzinmotor.

	Modellnummer	Leistung in PS (kW)	Hubraum in cm <sup>3</sup>	CO <sub>2</sub> in g/km*	Getriebe	<b>SERIENAUSSTATTUNG</b>
<b>C 200</b>	206.242	204 (150)	1496	174	<b>9G-TRONIC Automatik</b>	Preis inkl. MwSt. <b>CHF 63 000.-</b>

\* Der Treibstoff-/Stromnormverbrauch wird nach der Messmethode 715/2007/EWG in der gegenwärtig gültigen Fassung ermittelt. Die angegebenen Werte zu Energieverbrauch und CO<sub>2</sub>-Emissionen sind Schweizer Werte, diese richten sich nach der Typengenehmigung. Es handelt sich dabei um Werte, die im WLTP-Messzyklus ermittelt wurden. Je nach Fahrweise, Strassen- und Verkehrsverhältnissen, Umwelteinflüssen und Fahrzeugzustand können sich in der Praxis Verbrauchswerte ergeben, die von den angegebenen Werten abweichen. Die Angaben beziehen sich nicht auf ein einzelnes Fahrzeug und sind nicht Bestandteil des Angebots, sondern dienen allein Vergleichszwecken zwischen verschiedenen Fahrzeugtypen. Damit Energieverbräuche unterschiedlicher Antriebsformen (Benzin, Diesel, Gas, Strom usw.) vergleichbar sind, werden sie zusätzlich als sogenannte Benzinäquivalente (Masseinheit für Energie) ausgewiesen. CO<sub>2</sub> ist das für die Erderwärmung hauptverantwortliche Treibhausgas; die mittlere CO<sub>2</sub>-Emission aller (markenübergreifend) angebotenen Fahrzeugtypen beträgt 169 g/km für das Jahr 2021; der Zielwert liegt bei 118 g/km.



# Limousine - Benzinmotor.

	Modellnummer	Leistung in PS (kW)	Hubraum in cm <sup>3</sup>	CO <sub>2</sub> in g/km*	Getriebe	<b>SERIENAUSSTATTUNG</b> Preis inkl. MwSt.
C 180	206.041	170 (125)	1496	174	<b>9G-TRONIC Automatik</b>	<b>CHF 56 700.-</b>
C 200	206.042	204 (150)	1496	174	<b>9G-TRONIC Automatik</b>	<b>CHF 61 500.-</b>
C 200 <small>4MATIC</small>	206.043	184 (135)	1496	186	<b>9G-TRONIC Automatik</b>	<b>CHF 64 000.-</b>
C 300	206.046	258 (190)	1999	182	<b>9G-TRONIC Automatik</b>	<b>CHF 67 000.-</b>
C 300 <small>4MATIC</small>	206.047	258 (190)	1999	192	<b>9G-TRONIC Automatik</b>	<b>CHF 69 500.-</b>

\* Der Treibstoff-/Stromnormverbrauch wird nach der Messmethode 715/2007/EWG in der gegenwärtig gültigen Fassung ermittelt. Die angegebenen Werte zu Energieverbrauch und CO<sub>2</sub>-Emissionen sind Schweizer Werte, diese richten sich nach der Typengenehmigung. Es handelt sich dabei um Werte, die im WLTP-Messzyklus ermittelt wurden. Je nach Fahrweise, Strassen- und Verkehrsverhältnissen, Umwelteinflüssen und Fahrzeugzustand können sich in der Praxis Verbrauchswerte ergeben, die von den angegebenen Werten abweichen. Die Angaben beziehen sich nicht auf ein einzelnes Fahrzeug und sind nicht Bestandteil des Angebots, sondern dienen allein Vergleichszwecken zwischen verschiedenen Fahrzeugtypen. Damit Energieverbräuche unterschiedlicher Antriebsformen (Benzin, Diesel, Gas, Strom usw.) vergleichbar sind, werden sie zusätzlich als sogenannte Benzinäquivalente (Masseinheit für Energie) ausgewiesen. CO<sub>2</sub> ist das für die Erderwärmung hauptverantwortliche Treibhausgas; die mittlere CO<sub>2</sub>-Emission aller (markenübergreifend) angebotenen Fahrzeugtypen beträgt 169 g/km für das Jahr 2021; der Zielwert liegt bei 118 g/km.

# T-Modell - Dieselmotor.


	Modellnummer	Leistung in PS (KW)	Hubraum in cm <sup>3</sup>	CO <sub>2</sub> in g/km*	Getriebe	<b>SERIENAUSSTATTUNG</b> Preis inkl. MwSt.
C 220 d	206.216	200 (147)	1992	159	<b>9G-TRONIC Automatik</b>	<b>CHF 63 900.-</b>
C 300 d	206.206	265 (195)	1992	159	<b>9G-TRONIC Automatik</b>	<b>CHF 74 200.-</b>

\* Der Treibstoff-/Stromnormverbrauch wird nach der Messmethode 715/2007/EWG in der gegenwärtig gültigen Fassung ermittelt. Die angegebenen Werte zu Energieverbrauch und CO<sub>2</sub>-Emissionen sind Schweizer Werte, diese richten sich nach der Typengenehmigung. Es handelt sich dabei um Werte, die im WLTP-Messzyklus ermittelt wurden. Je nach Fahrweise, Strassen- und Verkehrsverhältnissen, Umwelteinflüssen und Fahrzeugzustand können sich in der Praxis Verbrauchswerte ergeben, die von den angegebenen Werten abweichen. Die Angaben beziehen sich nicht auf ein einzelnes Fahrzeug und sind nicht Bestandteil des Angebots, sondern dienen allein Vergleichszwecken zwischen verschiedenen Fahrzeugtypen. Damit Energieverbräuche unterschiedlicher Antriebsformen (Benzin, Diesel, Gas, Strom usw.) vergleichbar sind, werden sie zusätzlich als sogenannte Benzinäquivalente (Masseinheit für Energie) ausgewiesen. CO<sub>2</sub> ist das für die Erderwärmung hauptverantwortliche Treibhausgas; die mittlere CO<sub>2</sub>-Emission aller (markenübergreifend) angebotenen Fahrzeugtypen beträgt 169 g/km für das Jahr 2021; der Zielwert liegt bei 118 g/km.

# Limousine - Dieselmotor.

	Modellnummer	Leistung in PS (KW)	Hubraum in cm <sup>3</sup>	CO <sub>2</sub> in g/km*	Getriebe	<b>SERIENAUSSTATTUNG</b> Preis inkl. MwSt..
C 220 d	206.016	200 (146)	1992	159	<b>9G-TRONIC Automatik</b>	<b>CHF 62 400.-</b>
C 300 d	206.006	265 (195)	1992	159	<b>9G-TRONIC Automatik</b>	<b>CHF 72 700.-</b>

\* Der Treibstoff-/Stromnormverbrauch wird nach der Messmethode 715/2007/EWG in der gegenwärtig gültigen Fassung ermittelt. Die angegebenen Werte zu Energieverbrauch und CO<sub>2</sub>-Emissionen sind Schweizer Werte, diese richten sich nach der Typengenehmigung. Es handelt sich dabei um Werte, die im WLTP-Messzyklus ermittelt wurden. Je nach Fahrweise, Strassen- und Verkehrsverhältnissen, Umwelteinflüssen und Fahrzeugzustand können sich in der Praxis Verbrauchswerte ergeben, die von den angegebenen Werten abweichen. Die Angaben beziehen sich nicht auf ein einzelnes Fahrzeug und sind nicht Bestandteil des Angebots, sondern dienen allein Vergleichszwecken zwischen verschiedenen Fahrzeugtypen. Damit Energieverbräuche unterschiedlicher Antriebsformen (Benzin, Diesel, Gas, Strom usw.) vergleichbar sind, werden sie zusätzlich als sogenannte Benzinäquivalente (Masseinheit für Energie) ausgewiesen. CO<sub>2</sub> ist das für die Erderwärmung hauptverantwortliche Treibhausgas; die mittlere CO<sub>2</sub>-Emission aller (markenübergreifend) angebotenen Fahrzeugtypen beträgt 169 g/km für das Jahr 2021; der Zielwert liegt bei 118 g/km.

The image shows the interior of a Mercedes-Benz C-Class limousine. A woman with blonde hair, wearing a white and blue striped shirt, is seated in the passenger seat, holding a bouquet of white and pink roses. A man in a brown jacket is leaning into the car from the driver's side. The car's interior features brown leather seats, a large central infotainment screen, and a dashboard with three circular gauges. The background is a red brick wall.

Die neue C-Klasse – Limousine und T-Modell

---

# Sonder- ausstattung.

# Night-Paket.\*

Preis inkl. MwSt.

CHF **561.-**

- 1** Diamantgrill mit Pins in Silber und Einzellamelle in Hochglanzschwarz lackiert.
- 2** Aussenspiegelgehäuse in Hochglanzschwarz lackiert.
- 3** RSK - AMG 18"-Leichtmetallräder im 5-Speichen-Design.
- 4** Hintere Stosstange mit Zierelementen (Flügel) in Hochglanzschwarz.
- 5** AMG Frontschürze mit Zierelementen (Flügel) in Hochglanzschwarz.



# Lackierung.



149U – polarweiss – **serienmässig**



040U – uniswarz – **optional (CHF 400.-)**



metallic

197U – obsidianschwarz – **optional (CHF 1300.-)**



metallic

922U – hightechsilber – **optional (CHF 1300.-)**



metallic

970U – spektralblau – **optional (CHF 1300.-)**



metallic

859U – mojavasilber – **optional (CHF 1300.-)**



metallic

890U – cavansitblau – **optional (CHF 1300.-)**



metallic

992U – selenitgrau – **optional (CHF 1300.-)**



metallic

831U – graphitgrau – **optional (CHF 1300.-)**



designo

885U – *designo* opalithweiss hell – **optional (CHF 2400.-)**



designo

996U – *designo* hyazinthrot – **optional (CHF 2400.-)**



designo

297U – *designo* selenitgrau magno – **optional (CHF 3300.-)**

# Linien und Pakete.

CODE	AUSSTATTUNG	Preis in CHF inkl. MwSt.	C-Klasse Limousine						C-Klasse T-Modell			
			C 220 d	C 300 d	C 180	C 200	C 200 4MATIC	C 300	C 300 4MATIC	C 300 d	C 220 d	C 200
PYA	<b>Basispaket</b>  Umfasst: Rückfahrkamera (218), Zentraldisplay (868), Benzintank mit vergrößerter Kapazität (916), 2-Zonen-Klimatisierungsautomatik THERMATIC (580), USB-Paket (75B), LED High Performance-Scheinwerfer (632), Stowage Package (30P), Fussmatten Velours (U12), Lederlenkrad (L3E), Vorinstallation für digitale Schlüsselübertragung (20U), Warnweste für den Fahrer (70B), Spiegel-Paket (P49), Reifendichtmittel TIREFIT (B51), Remote-Dienste (00U), digitales Radio (537), 4-Wege-Lordose (U22), klappbare Fondsitzelehne (287) [nur Limousine], kabelloses Laden (897), Adaptiver Fernlicht-Assistent (608), Smartphone-Integration (14U), Fingerabdrucksensor (321)	0.-	S	S	S	S	S	S	S	S	S	S
PYM	<b>Advantage-Paket</b>  Umfasst: Park-Paket mit Rückfahrkamera (P44), MBUX Navigation Premium (PBG), Fahrerdisplay (464), Totwinkel-Assistent (234), Sitzheizung für Fahrer und Beifahrer (873)	0.-	S	S	S	S	S	S	S	S	S	S
PYN	<b>Premium-Paket</b>  Umfasst: Advantage-Paket (PYM), KEYLESS-GO Komfort-Paket (P17), beleuchtete Einstiegsleisten (U25), Ambientebeleuchtung (894), DIGITAL LIGHT (P35), Park-Paket mit 360°-Kamera (P47), MBUX Augmented Reality für Navigation (U19), Memory-Paket (275)	3900.-	●	●	●	●	●	●	●	●	●	●
PYO	<b>Premium-Plus-Paket</b>  Umfasst: Premium-Paket (PYN), Burmester® Surround-Soundsystem (810), MBUX Entertainment (22U), Head-up-Display (444), Panorama-Schiebedach (413), Klimatisierungsautomatik THERMOTRONIC (581)	7800.-	●	●	●	●	●	●	●	—	—	—
		7500.-	—	—	—	—	—	—	—	●	●	●

# Linien und Pakete.

CODE	AUSSTATTUNG	Preis in CHF inkl. MwSt.	C-Klasse Limousine						C-Klasse T-Modell			
			C 220 d	C 300 d	C 180	C 200	C 200 4MATIC	C 300	C 300 4MATIC	C 300 d	C 220 d	C 200
PYQ	<b>Premium-Executive-Paket</b> Umfasst: Premium-Paket (PYN), Leder schwarz (201A)	5600.-	●	●	●	●	●	●	●	●	●	●
PYR	<b>Premium-Plus-Executive-Paket</b> Umfasst: Premium-Plus-Paket (PYO), Leder schwarz (201A)	9300.-	●	●	●	●	●	●	—	—	—	
		9100.-	—	—	—	—	—	—	●	●	●	
PYE	<b>AVANTGARDE</b> Umfasst: AVANTGARDE Exterieur (P15, AVANTGARDE Interieur (P14), Sitzkomfort-Paket (P65)	2450.-	●	—	●	●	●	—	—	—	●	●
PYH	<b>AMG Line</b> Umfasst: AMG Line Exterieur (P31), AMG Line Interieur (P29), Sitzkomfort-Paket (P65), Bremssystem mit breiteren Scheibenbremsen auf der Vorderachse (U29), Dunkel getönte Wärmeschutzverglasung (840)	5800.-	●	—	●	●	●	—	—	—	●	●
		0.-	—	S	—	—	—	S	S	S	—	—



# Innendesign.

CODE	AUSSTATTUNG	Preis in CHF inkl. MwSt.	C-Klasse Limousine						C-Klasse T-Modell			
			C 220 d	C 300 d	C 180	C 200	C 200 4MATIC	C 300	C 300 4MATIC	C 300 d	C 220 d	C 200
H50	<b>Zierelemente silbergrau mit Diamantmuster</b> Nur mit PYE Nicht mit P75/PYH/795	424.-	●	●	●	●	●	●	●	●	●	●
H64	<b>Zierelemente Metallstruktur</b> <b>Mit PYH</b> Nur mit PYE/PYH	424.- 0.-	● ○	● ○	● ○	● ○	● ○	● ○	● ○	● ○	● ○	● ○
H08	<b>Linienstruktur anthrazit, Zierelemente Holz Linde</b> Nicht mit P75/794	424.-	●	●	●	●	●	●	●	●	●	●
H03	<b>Zierelemente Holz Esche glänzend braun</b> Nur mit PYE/PYH/757 Nicht mit P75/794/795	424.-	●	●	●	●	●	●	●	●	●	●
H04	<b>Aluminium schwarz offenporig, Zierelemente Holz</b> Nur mit PYE/PYH Nicht mit P75/794	486.-	●	●	●	●	●	●	●	●	●	●
H33	<b>Zierelemente Holz Walnuss braun offenporig</b> Nur mit PYE/PYH/757 Nicht mit P75/794/795	424.-	●	●	●	●	●	●	●	●	●	●
757	<b>Mittelkonsole in Hochglanzschwarz</b> Nicht mit 757/794	0.-	S	S	S	S	S	S	S	S	S	S

# Innendesign.

CODE	AUSSTATTUNG	Preis in CHF inkl. MwSt.	C-Klasse Limousine						C-Klasse T-Modell			
			C 220 d	C 300 d	C 180	C 200	C 200 4MATIC	C 300	C 300 4MATIC	C 300 d	C 220 d	C 200
794	<b>Mittelkonsole silbergrau mit Diamantmuster</b> Nicht mit H03/H04/H08/H33/H64/757/795	187.-	●	●	●	●	●	●	●	●	●	●
795	<b>Mittelkonsole in Stoffoptik mit Metalleffekt</b> Nicht mit H03/H33/H50/757/794	424.-	●	●	●	●	●	●	●	●	●	●
201A	<b>Leder schwarz</b> <b>Mit PYH + PYQ/PYR</b> Nur mit PYE/PYH Nicht mit P75/PYN + PYH/PYO	2044.- 0.-	● ○	● ○	● ○	● ○	● ○	● ○	● ○	● ○	● ○	● ○
204A	<b>Leder sienabraun/schwarz</b> Nur mit PYE/51U Nicht mit P75/PYH/58U	2230.-	●	–	●	●	●	–	–	–	●	●
205A	<b>Leder macchiatobeige/schwarz</b> Nur mit PYE/51U Nicht mit P75/PYH/58U	424.-	●	–	●	●	●	–	–	–	●	●
211A	<b>Leder schwarz</b> <b>Mit PYH + PYQ/PYR</b> Nur mit PYH Nicht mit P75/PYE/PYN/PYO/PBR	2044.- 0.-	● ○	● ○	● ○	● ○	● ○	● ○	● ○	● ○	● ○	● ○
101A	<b>ARTICO schwarz</b> <b>Mit PYH</b> Nicht mit PYH + PYQ/PYR	424.- 0.-	● ○	● ○	● ○	● ○	● ○	● ○	● ○	● ○	● ○	● ○

# Innendesign.

CODE	AUSSTATTUNG	Preis in CHF inkl. MwSt.	C-Klasse Limousine						C-Klasse T-Modell			
			C 220 d	C 300 d	C 180	C 200	C 200 4MATIC	C 300	C 300 4MATIC	C 300 d	C 220 d	C 200
104A	<b>ARTICO sienabraun/schwarz</b> Nur mit PYE/51U Nicht mit 58U/P75/PYH	748.-	●	—	●	●	●	—	—	—	●	●
105A	<b>ARTICO macchiato beige/schwarz</b> Nur mit PYE/51U Nicht mit 58U/P75/PYH	748.-	●	—	●	●	●	—	—	—	●	●
111A	<b>ARTICO schwarz</b> Nur mit PYH Nicht mit P75/PYE/PYH + PYQ/PYR	0.-	●	●	●	●	●	●	●	●	●	●
118A	<b>ARTICO nevagrau/schwarz</b> Nur mit PYH Nicht mit P75/PYE/PYH + PYQ/PYR	748.-	●	●	●	●	●	●	●	●	●	●
601A	<b>ARTICO/DINAMICA schwarz</b> Nur mit PYH Nicht mit P75/PYE/PYH + PYQ/PYR	0.-	○	○	○	○	○	○	○	○	○	○
301A	<b>Stoff/ARTICO schwarz</b> Nur mit PYE Nicht mit P75/PYH	0.-	○	—	○	○	○	—	—	—	○	○
194A	<b>ARTICO sienabraun/schwarz</b> Nur mit PYH/51U Nicht mit P75/PYE/PYH + PYQ/PYR	424.-	●	●	●	●	●	●	●	●	●	●

# Innendesign.

CODE	AUSSTATTUNG	Preis in CHF inkl. MwSt.	C-Klasse Limousine					C-Klasse T-Modell				
			C 220 d	C 300 d	C 180	C 200	C 200 4MATIC	C 300	C 300 4MATIC	C 300 d	C 220 d	C 200
801A	<b>Leder Nappa schwarz</b> Nur mit PYH + PYQ/PYR/287/U34 Nicht mit P75/PYE/PYH + PYN/PYO/PBR	3290.-	●	●	●	●	●	●	●	●	●	●
804A	<b>Leder Nappa sienabraun/schwarz</b> Nur mit PYH + PYQ/PYR/287/U34 Nicht mit P75/PYE/PYH + PYN/PYO/PBR	3477.-	●	●	●	●	●	●	●	●	●	●
294A	<b>Leder sienabraun/schwarz</b> <b>Mit PYH + PYQ/PYR</b> Nur mit PYH Nicht mit P75/PYE/PYN/PYO/PBR	2230.- 0.-	● ○	● ○	● ○	● ○	● ○	● ○	● ○	● ○	● ○	● ○
297A	<b>Leder powerrot/schwarz</b> <b>Mit PYH + PYQ/PYR</b> Nur mit PYH Nicht mit P75/PYE/PYN/PYO/PBR	2230.- 0.-	● ○	● ○	● ○	● ○	● ○	● ○	● ○	● ○	● ○	● ○
001A	<b>Stoff schwarz</b> Nur mit P75 Nicht mit PYE/PYH/PBR	0.-	○	○	○	○	○	○	○	○	○	○
51U	<b>Dachhimmel schwarz</b> <b>Mit PYH</b> Nicht mit P75	436.- 0.-	● ○	● ○	● ○	● ○	● ○	● ○	● ○	● ○	● ○	● ○
58U	<b>Dachhimmel kristallgrau</b> Nicht mit 104A/105A/194A/204A/205A/294A/297A/51U/804A	0.-	○ *	○ *	○ *	○ *	○ *	○ *	○ *	○ *	○ *	○ *

# Räder.

CODE	AUSSTATTUNG	Preis in CHF inkl. MwSt.	C-Klasse Limousine						C-Klasse T-Modell				
			C 220 d	C 300 d	C 180	C 200	C 200 4MATIC	C 300	C 300 4MATIC	C 300 d	C 220 d	C 200	
16R	<b>43,2 cm (17") Leichtmetallräder im Mehrspeichen-Design</b> Nur mit P76	0.-	—	—	<b>S</b>	—	—	—	—	—	—	—	—
69R	<b>43,2 cm (17") Leichtmetallräder im Mehrspeichen-Design</b> Nur mit P76	0.-	<b>S</b>	—	<b>S</b>	<b>S</b>	<b>S</b>	—	—	—	<b>S</b>	<b>S</b>	
R69	<b>43,2 cm (17") Leichtmetallräder im 5-Speichen-Design</b> Nur mit PYE	0.-	○	○	○	○	○	○	○	○	○	○	○
R86	<b>43,2 cm (18") Leichtmetallräder im Mehrspeichen-Design</b> Nur mit PYE	685.-	●	—	●	●	●	—	—	—	●	●	
R87	<b>43,2 cm (18") Leichtmetallräder im 5-Speichen-Design</b> Nur mit PYE	685.-	●	—	●	●	●	—	—	—	●	●	
RSJ	<b>45,7 cm (18") AMG Leichtmetallräder im 5-Speichen-Design</b> Nur mit PYH	0.-	○	○	○	○	○	○	○	○	○	○	○
RSK	<b>45,7 cm (18") AMG Leichtmetallräder im 5-Speichen-Design</b> Nur mit PYH + P55	0.-	○	○	○	○	○	○	○	○	○	○	○
RVA	<b>48,3 cm (19") AMG Leichtmetallräder im Mehrspeichen-Design</b> Nur mit PYH	935.-	●	●	●	●	●	●	●	●	●	●	●
RVC	<b>48,3 cm (19") AMG Leichtmetallräder im Mehrspeichen-Design</b> Nur mit PYH + P55	935.-	●	●	●	●	●	●	●	●	●	●	●
RVD	<b>48,3 cm (19") AMG Leichtmetallräder im 5-Doppelspeichen-Design</b> Nur mit PYH	1433.-	●	●	●	●	●	●	●	●	●	●	●

# Optionen.

CODE	AUSSTATTUNG	Preis in CHF inkl. MwSt.	C-Klasse Limousine					C-Klasse T-Modell				
			C 220 d	C 300 d	C 180	C 200	C 200 4MATIC	C 300	C 300 4MATIC	C 300 d	C 220 d	C 200
239	<b>Aktiver Abstands-Assistent DISTRONIC</b>	498.-	●	●	●	●	●	●	●	●	●	●
260	<b>Verzicht auf Fahrzeugtypenschild auf dem Kofferraum</b>	0.-	○	○	○	○	○	○	○	○	○	○
293	<b>Sidebags hinten</b>	467.-	●	●	●	●	●	●	●	●	●	●
413	<b>Panorama-Schiebedach</b>	2206.-	●	●	●	●	●	●	●	—	—	—
		1769.-	—	—	—	—	—	—	—	●	●	●
	Mit PYO/PYR	0.-	○	○	○	○	○	○	○	○	○	○
550	<b>Anhängerkupplung mit ESP® Anhängerstabilisierung</b> Nur mit PYE/PYH	1047.-	●	●	●	●	●	●	●	●	●	●
553	<b>Anhänger-Rangierassistent</b> Nur mit PYE/PYH + 550 + P47	436.-	—	—	—	—	—	—	—	●	●	●
840	<b>Dunkel getönte Wärmeschutzverglasung</b>	461.-	●	●	●	●	●	●	●	●	●	●
	Mit PYH/P55	0.-	○	○	○	○	○	○	○	○	○	○
	Nicht mit U50											
228	<b>Standheizung</b> Nur mit LHD	1520.-	○	○	○	○	○	○	○	○	○	○
72B	<b>USB-Paket Plus</b> Nicht mit 75B	374.-	●	●	●	●	●	●	●	●	●	●
810	<b>Burmester® 3D-Surround-Soundsystem</b>	1259.-	●	●	●	●	●	●	●	●	●	●
	Mit PYO/PYR	0.-	○	○	○	○	○	○	○	○	○	○
	Nur mit 22U + 32U											

# Optionen.

CODE	AUSSTATTUNG	Preis in CHF inkl. MwSt.	C-Klasse Limousine						C-Klasse T-Modell			
			C 220 d	C 300 d	C 180	C 200	C 200 4MATIC	C 300	C 300 4MATIC	C 300 d	C 220 d	C 200
22U	<b>MBUX Entertainment</b> Nur mit 810/853	0.-	<input type="radio"/>	<input type="radio"/>	<input type="radio"/>	<input type="radio"/>	<input type="radio"/>	<input type="radio"/>	<input type="radio"/>	<input type="radio"/>	<input type="radio"/>	<input type="radio"/>
32U	<b>Klangpersonalisierung</b> Nur mit 810	0.-	<input type="radio"/>	<input type="radio"/>	<input type="radio"/>	<input type="radio"/>	<input type="radio"/>	<input type="radio"/>	<input type="radio"/>	<input type="radio"/>	<input type="radio"/>	<input type="radio"/>
P20	<b>Fahrassistenz-Paket Plus</b> Inklusive 233 + 292 + 299 Nicht mit 234/504/E65/E66/239/23P/258/440 Nur mit 235 + 266 + 272 + 365 + 513 + 546 + K33 + K34 + P49	3028.-	<input checked="" type="radio"/>	<input checked="" type="radio"/>	<input checked="" type="radio"/>	<input checked="" type="radio"/>	<input checked="" type="radio"/>	<input checked="" type="radio"/>	<input checked="" type="radio"/>	<input checked="" type="radio"/>	<input checked="" type="radio"/>	<input checked="" type="radio"/>
513	<b>Verkehrszeichen-Assistent</b> Nur mit P20	0.-	<input type="radio"/>	<input type="radio"/>	<input type="radio"/>	<input type="radio"/>	<input type="radio"/>	<input type="radio"/>	<input type="radio"/>	<input type="radio"/>	<input type="radio"/>	<input type="radio"/>
P55	<b>Night-Paket</b> Nur mit PYH	100.-	<input checked="" type="radio"/>	<input checked="" type="radio"/>	<input checked="" type="radio"/>	<input checked="" type="radio"/>	<input checked="" type="radio"/>	<input checked="" type="radio"/>	<input checked="" type="radio"/>	<input checked="" type="radio"/>	<input checked="" type="radio"/>	<input checked="" type="radio"/>
P82	<b>URBAN GUARD Fahrzeugschutz Plus</b> Inklusive 551 + 882	860.-	<input checked="" type="radio"/>	<input checked="" type="radio"/>	<input checked="" type="radio"/>	<input checked="" type="radio"/>	<input checked="" type="radio"/>	<input checked="" type="radio"/>	<input checked="" type="radio"/>	<input checked="" type="radio"/>	<input checked="" type="radio"/>	<input checked="" type="radio"/>
PBR	<b>ENERGIZING-Paket Plus</b> Inklusive 355 + 399 + 401 + 464 + 525 + P21 Nur mit 101A/104A/105A/201A/204A/205A Nicht mit P75/P76	3015.-	<input checked="" type="radio"/>	<input checked="" type="radio"/>	<input checked="" type="radio"/>	<input checked="" type="radio"/>	<input checked="" type="radio"/>	<input checked="" type="radio"/>	<input checked="" type="radio"/>	<input checked="" type="radio"/>	<input checked="" type="radio"/>	<input checked="" type="radio"/>
201	<b>Hinterachssteuerung</b> Nur mit PAD	0.-	<input type="radio"/>	<input type="radio"/>	<input type="radio"/>	<input type="radio"/>	<input type="radio"/>	<input type="radio"/>	<input type="radio"/>	<input type="radio"/>	<input type="radio"/>	<input type="radio"/>

# Optionen.

CODE	AUSSTATTUNG	Preis in CHF inkl. MwSt.	C-Klasse Limousine						C-Klasse T-Modell				
			C 220 d	C 300 d	C 180	C 200	C 200 4MATIC	C 300	C 300 4MATIC	C 300 d	C 220 d	C 200	
459	<b>Aufhängung mit adaptivem Dämpfungssystem</b> Nur mit PAD	0.-	○	○	○	○	○	○	○	○	○	○	○
PAD	<b>Engineering-Paket</b> Inklusive 201 + 459	2187.-	●	●	●	●	●	●	●	●	●	●	●
875	<b>Windschutzscheibenwaschanlage, beheizt</b> Nur mit LHD	212.-	●	●	●	●	●	●	●	●	●	●	●
443	<b>Lenkradheizung</b>	324.-	●	●	●	●	●	●	●	●	●	●	●
682	<b>Feuerlöscher</b>	137.-	●	●	●	●	●	●	●	●	●	●	●
853	<b>Erweitertes Soundsystem</b> Nicht mit 32U/810 Nur mit 22U	573.-	●	●	●	●	●	●	●	●	●	●	●



Die neue C-Klasse - Limousine und T-Modell

# Mercedes *me* connect.





## Mercedes *me* connect

---

### REMOTE-DIENSTE (00U)\*

#### **Vorinstallierte Fahrzeugeinstellungen**

Volle Kontrolle, jederzeit und überall: Mit der Mercedes *me*-App auf Ihrem Smartphone können Sie auch Einstellungen aus der Ferne ändern und Informationen abrufen. So können Sie beispielsweise die gewünschte Temperatur für den Innenraum des Fahrzeugs einstellen, Adressen an Ihr Navigationssystem senden oder die Türen verriegeln.

**3 Jahre kostenloser Dienst ab Aktivierung - serienmässig**

#### **Vorinstallation für Fahrzeugüberwachung**

Immer an Ihrer Seite: Die Fahrzeugüberwachung verbindet Sie mit dem Auto und stellt sicher, dass Sie immer die Informationen haben, die Sie benötigen. Dank einer speziellen App wissen Sie immer, wo sich Ihr Fahrzeug befindet, und Sie können sogar den Bereich festlegen, in dem es sich frei bewegt werden darf. Auch über unerwünschte Bewegungen werden Sie jeweils sofort informiert.

**3 Jahre kostenloser Dienst ab Aktivierung - serienmässig**

### VORVERKABELUNG FÜR DIGITALE ÜBERGABE FÜR FAHRZEUGSCHLÜSSEL (20U)\*

#### **Vorinstallation für digitale Übergabe für Fahrzeugschlüssel**

Lassen Sie Ihre Freunde und Familienmitglieder Ihr Fahrzeug benutzen, und zwar so einfach wie nie zuvor – egal, wo Sie sich gerade befinden. Sie behalten die volle Kontrolle und können bequem über die App entscheiden, ob Sie mit der Nutzung einverstanden sind. Das Fahrzeug kann auch über die mobile App geortet und entriegelt werden. Ein gespeicherter Schlüssel wird erst aktiviert, wenn die Dauer für die Ausleihe des Fahrzeugs beginnt.

**3 Jahre kostenloser Dienst ab Aktivierung - serienmässig**

\* Um die Dienste nutzen zu können, müssen Sie sich auf dem Mercedes *me*-Portal registrieren und zusätzlich die Nutzungsbedingungen für die Mercedes *me* connect-Dienste akzeptieren. Zudem muss das jeweilige Fahrzeug mit dem Benutzerkonto verknüpft sein. Nach Ablauf der ersten Laufzeit können die Dienste gegen eine Gebühr verlängert werden. Die erstmalige Freischaltung der Dienste ist innerhalb von einem Jahr nach der ersten Registrierung oder Inbetriebnahme durch den Kunden möglich (je nachdem, was zuerst erfolgt).

Die neue C-Klasse – Limousine und T-Modell

# Technische Daten.



# Limousine - Technische Daten.

	<b>C180</b>	<b>C200</b>	<b>C 200 4MATIC</b>	<b>C300</b>	<b>C 300 4MATIC</b>	<b>C 220 d</b>	<b>C 300 d</b>
<b>MOTOR</b>							
Zylinderanordnung	L4	L4	L4	L4	L4	L4	L4
Zylinderzahl	4	4	4	4	4	4	4
Hubraum (cm <sup>3</sup> )	1496	1496	1496	1999	1999	1992	1992
Maximale Nennleistung (kW [PS] DIN)	125 [170]	150 [204]	150 [204]	190 [258]	190 [258]	147 [200]	195 [265]
Maximale Nennleistung (maximale elektrische Leistung) (kW [PS] DIN)	15 [20]	15 [20]	15 [20]	15 [20]	15 [20]	15 [20]	15 [20]
Maximales Drehmoment (Nm bei 1/min; Verbrennungsmotor)	250/1800-4000	300/1800-4000	300/1800-4000	400/2000-3200	400/2000-3200	440/1800-2800	550/1800-2800
Tankinhalt (l)	66/7	66/7	66/7	66/7	66/7	66/7	66/7
<b>GETRIEBE</b>							
	9G-TRONIC	9G-TRONIC	9G-TRONIC	9G-TRONIC	9G-TRONIC	9G-TRONIC	9G-TRONIC
<b>FAHRLEISTUNG</b>							
Höchstgeschwindigkeit (km/h)	231	246	241	250	250	245	250
Beschleunigung 0-100 km/h (s)	8,6	7,3	7,1	6,0	6,0	7,3	5,7
<b>VERBRAUCH UND EMISSIONSAUSSTOSS</b>							
Treibstoffverbrauch in l/100 km	7,7	7,7	8,2	8,0	8,5	6,1	6,1
Benzinäquivalent						7,0	7,0
CO <sub>2</sub> -Ausstoss (g/km) gemäss 715/2007/EWG	174	174	186	182	192	159	159
CO <sub>2</sub> -Ausstoss aus der Treibstoff- und/oder der Strombereitstellung (g/km)	40	40	42	41	44	30	30
Stromverbrauch (kWh/100 km)							
Energieeffizienz-Kategorie	D	D	E	E	E	B	B
<b>MASSE (KG)</b>							
Leergewicht gemäss Verordnung (EG) 1230/2012	1625-1879	1650-1893	1705-1945	1675-1909	1730-1934	1755-2005	1775-2008
Zulässiges Gesamtgewicht	2250 (21501)	2265 (21651)	2320	2280	2335	2380 (22751)	2380
Maximale Dachlast (kg)	100	100	100	100	100	100	100
Anhängelast gebremst/ungebremst	1800/750/0 <sup>1</sup>	1800/750/0 <sup>1</sup>	1800/750	1800/750	1800/750	1800/750/0 <sup>1</sup>	1800/750

<sup>1</sup>Mit Rädercode **16R** oder **69R** (auch nachträglich) keine Anhängelast zulässig..

Der Treibstoff-/Stromnormverbrauch wird nach der Messmethode 715/2007/EWG in der gegenwärtig gültigen Fassung ermittelt. Die angegebenen Werte zu Energieverbrauch und CO<sub>2</sub>-Emissionen sind Schweizer Werte, diese richten sich nach der Typengenehmigung. Es handelt sich dabei um Werte, die im WLTP-Messzyklus ermittelt wurden. Je nach Fahrweise, Strassen- und Verkehrsverhältnissen, Umwelteinflüssen und Fahrzeugzustand können sich in der Praxis Verbrauchswerte ergeben, die von den angegebenen Werten abweichen. Die Angaben beziehen sich nicht auf ein einzelnes Fahrzeug und sind nicht Bestandteil des Angebots, sondern dienen allein Vergleichszwecken zwischen verschiedenen Fahrzeugtypen. Um einen Vergleich der Energieverbräuche unterschiedlicher Antriebsformen (Benzin, Diesel, Gas, Strom usw.) zu ermöglichen, werden diese zusätzlich als sogenannte Benzinäquivalente (Masseinheit für Energie) angegeben. CO<sub>2</sub> ist das für die Erderwärmung hauptverantwortliche Treibhausgas; die mittlere CO<sub>2</sub>-Emission aller (markenübergreifend) angebotenen Fahrzeugtypen beträgt 169 g/km für das Jahr 2021; der Zielwert liegt bei 118 g/km.

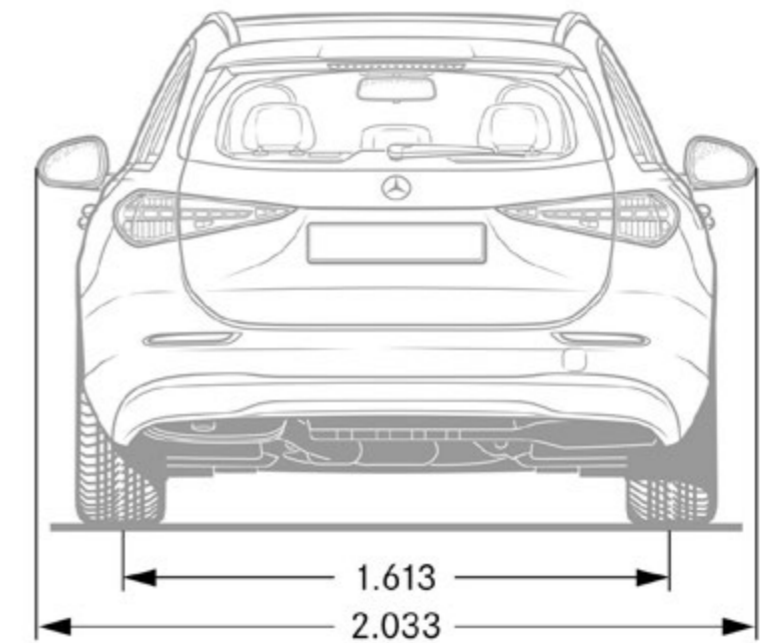
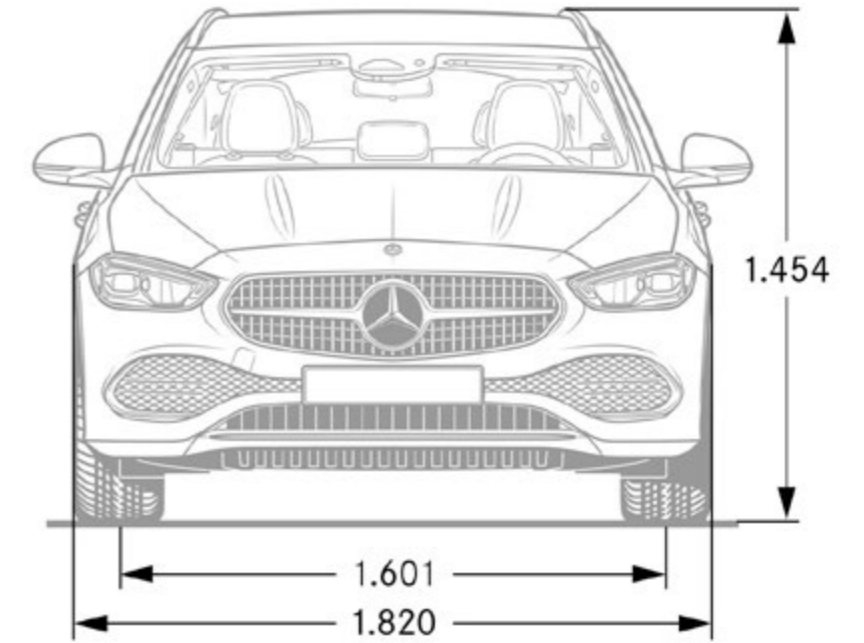
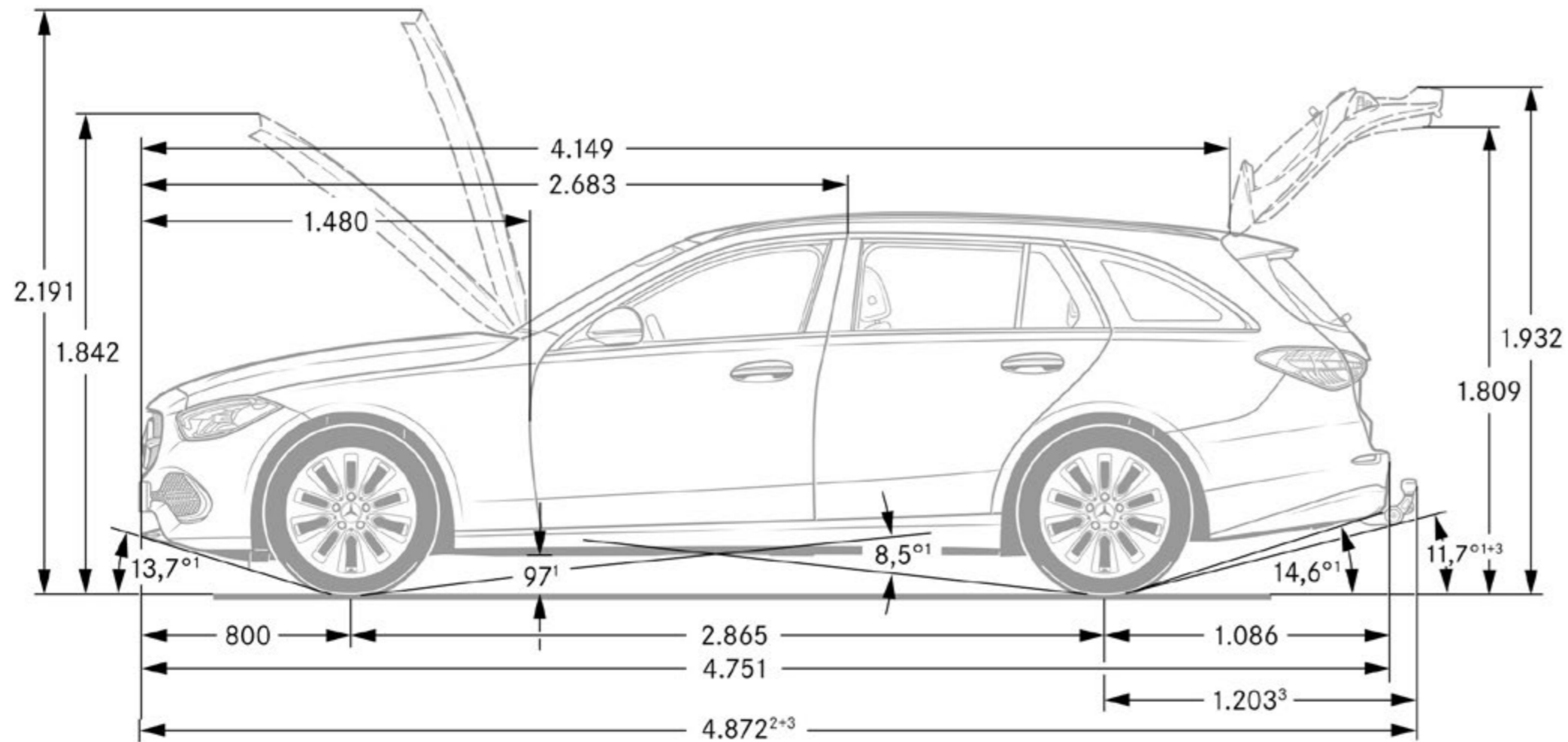
# T-Modell – Technische Daten.

	<b>C200</b>	<b>C 220 d</b>	<b>C 300 d</b>
<b>MOTOR</b>			
Zylinderanordnung	L4	L4	L4
Zylinderzahl	4	4	4
Hubraum (cm <sup>3</sup> )	1496	1992	1992
Maximale Nennleistung (kW [PS] DIN)	150 [204]	147 [200]	195 [265]
Maximale Nennleistung (maximale elektrische Leistung) (kW [PS] DIN)	15 [20]	15 [20]	15 [20]
Maximales Drehmoment (Nm bei 1/min; Verbrennungsmotor)	300/1800–4000	440/1800–2800	550/1800–2200
Tankinhalt (l)	66/7	66/7	66/7
<b>GETIREBE</b>			
	9G-TRONIC	9G-TRONIC	9G-TRONIC
<b>FAHRLEISTUNG</b>			
Höchstgeschwindigkeit (km/h)	231	245	250
Beschleunigung 0–100 km/h (s)	8,6	7,3	5.8
<b>VERBRAUCH UND EMISSIONSAUSSTOSS</b>			
Treibstoffverbrauch in l/100 km	7,7	6,1	6,1
Benzinäquivalent		7,0	7,0
CO <sub>2</sub> -Ausstoss (g/km) gemäss 715/2007/EWG	174	159	159
CO <sub>2</sub> -Ausstoss aus der Treibstoff- und/oder der Strombereitstellung (g/km)	40	30	30
Stromverbrauch (kWh/100 km)			
Energieeffizienz-Kategorie	D	B	B
<b>MASSE (KG)</b>			
Leergewicht gemäss Verordnung (EG) 1230/2012	1710–1950	1815–2060	1835–2065
Zulässiges Gesamtgewicht	2325 (22201)	2250 (21501)	2400
Maximale Dachlast (kg)	100	100	100
Anhängelast gebremst/ungebremst	1800/750/0 <sup>1</sup>	1800/750/0 <sup>1</sup>	1800/750

<sup>1</sup>Mit Rädercode **69R** (auch nachträglich) keine Anhängelast zulässig.

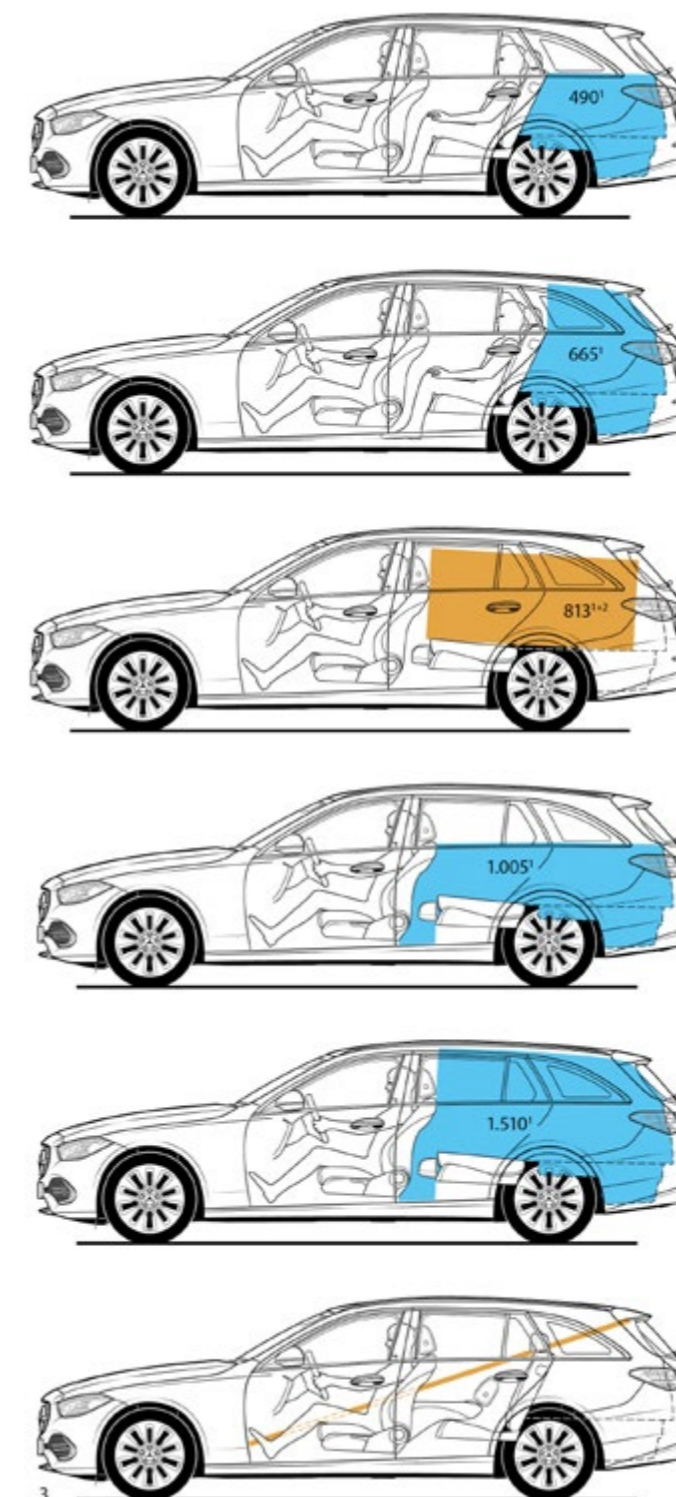
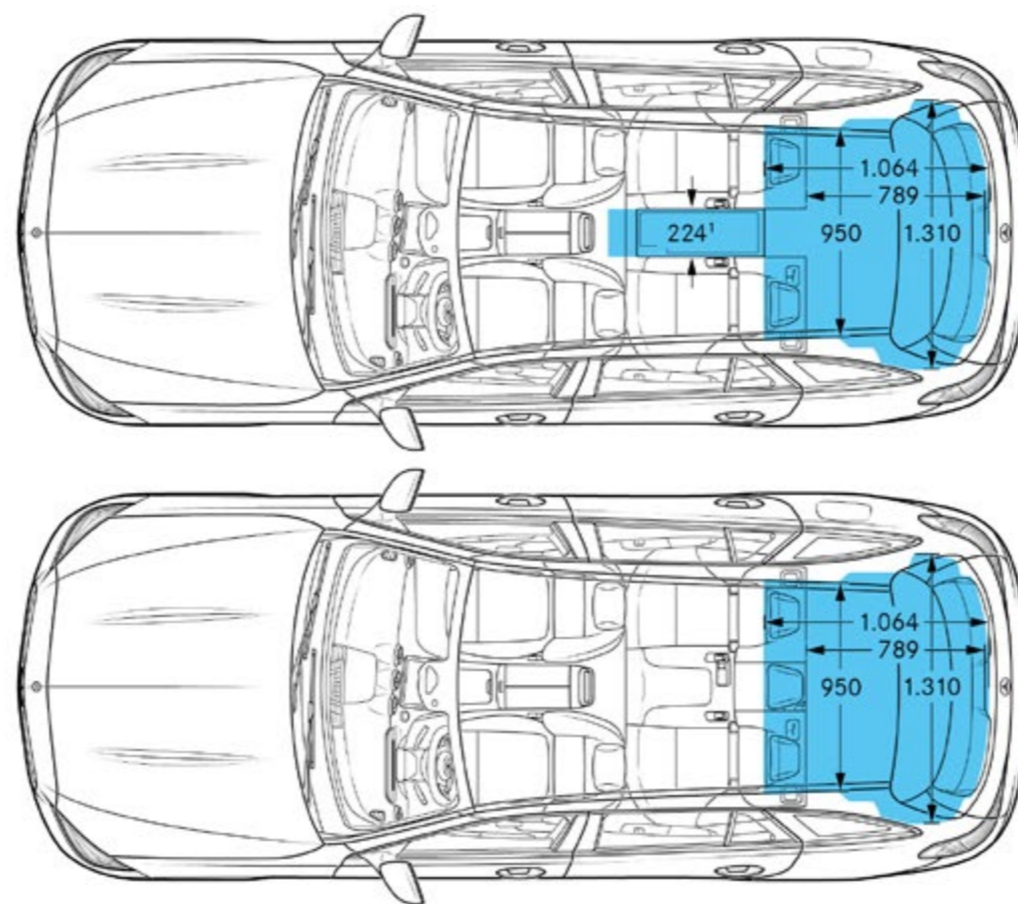
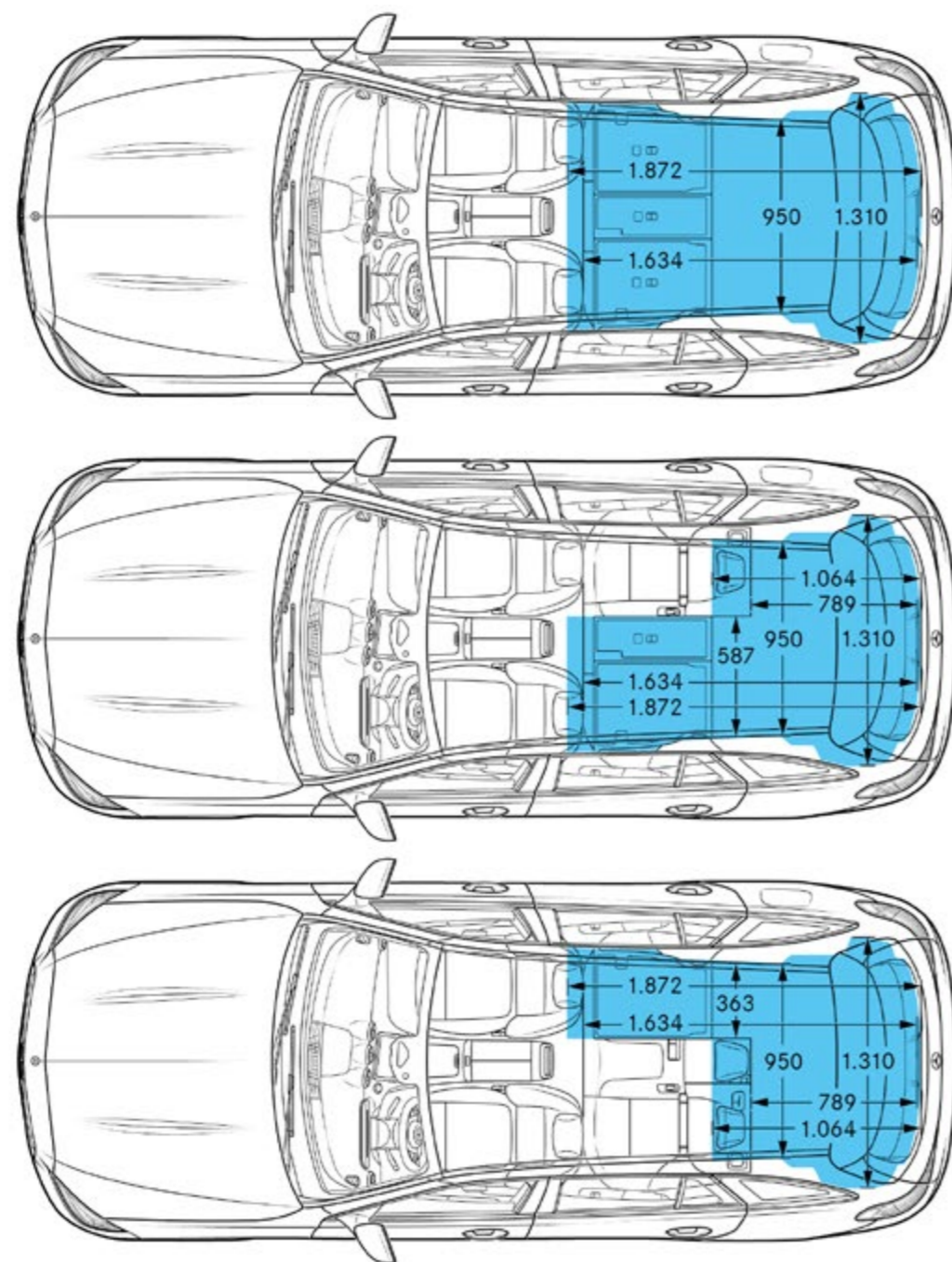
Der Treibstoff-/Stromnormverbrauch wird nach der Messmethode 715/2007/EWG in der gegenwärtig gültigen Fassung ermittelt. Die angegebenen Werte zu Energieverbrauch und CO<sub>2</sub>-Emissionen sind Schweizer Werte, diese richten sich nach der Typengenehmigung. Es handelt sich dabei um Werte, die im WLTP-Messzyklus ermittelt wurden. Je nach Fahrweise, Strassen- und Verkehrsverhältnissen, Umwelteinflüssen und Fahrzeugzustand können sich in der Praxis Verbrauchswerte ergeben, die von den angegebenen Werten abweichen. Die Angaben beziehen sich nicht auf ein einzelnes Fahrzeug und sind nicht Bestandteil des Angebots, sondern dienen allein Vergleichszwecken zwischen verschiedenen Fahrzeugtypen. Um einen Vergleich der Energieverbräuche unterschiedlicher Antriebsformen (Benzin, Diesel, Gas, Strom usw.) zu ermöglichen, werden diese zusätzlich als sogenannte Benzinäquivalente (Masseinheit für Energie) angegeben. CO<sub>2</sub> ist das für die Erderwärmung hauptverantwortliche Treibhausgas; die mittlere CO<sub>2</sub>-Emission aller (markenübergreifend) angebotenen Fahrzeugtypen beträgt 169 g/km für das Jahr 2021; der Zielwert liegt bei 118 g/km.

# Abmessungen C-Klasse T-Modell.



Bei den Abmessungen handelt es sich um Mittelwerte, kleine Abweichungen sind möglich.

# Abmessungen C-Klasse T-Modell.



Kofferraumvolumen nach ISO 3832:2002-06

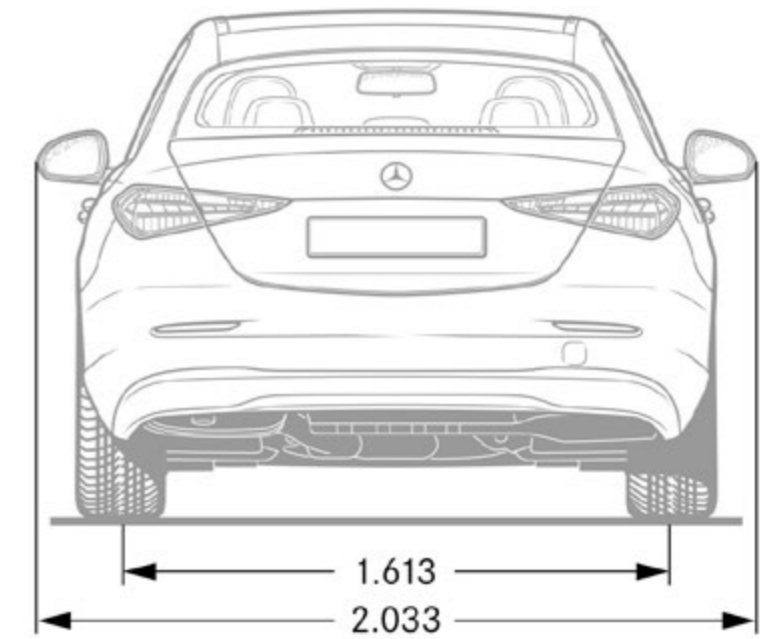
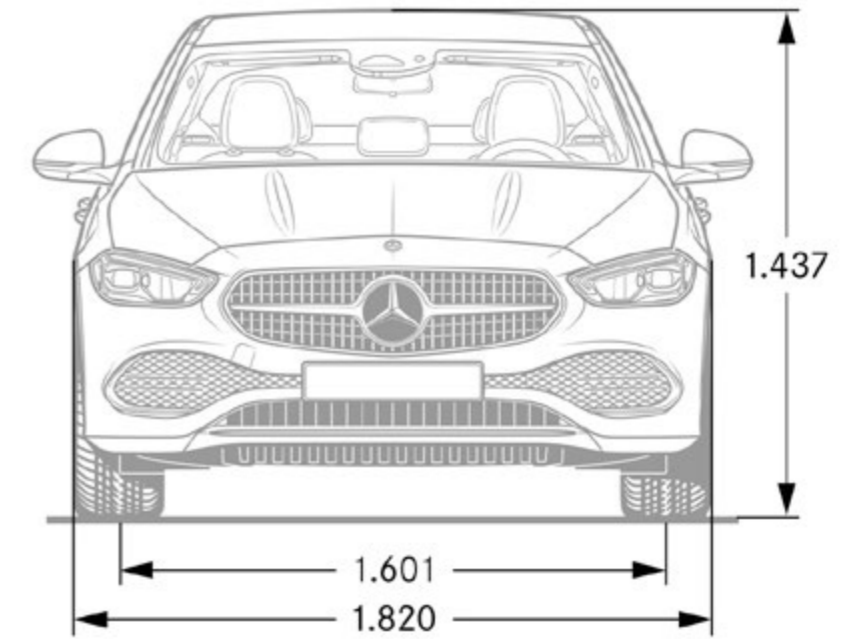
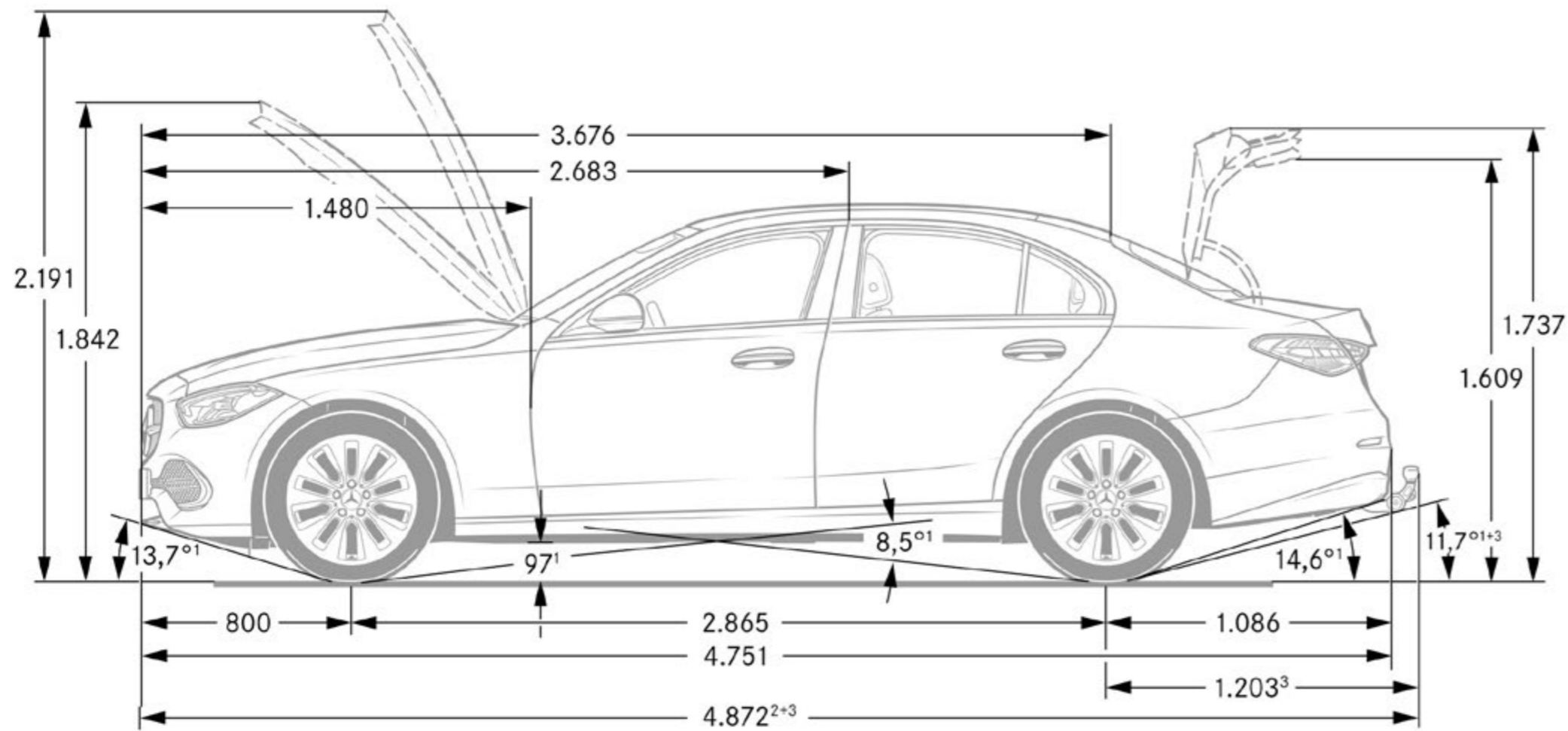
1) Volumen in Liter

2) Grösster Quader: Abmessungen: 1520 × 938 × 570 mm

3) Längstes Brett: Abmessungen: 3085 × 300 × 30 mm

Bei den Abmessungen handelt es sich um Mittelwerte, kleine Abweichungen sind möglich.

# Abmessungen C-Klasse Limousine.



Bei den Abmessungen handelt es sich um Mittelwerte, kleine Abweichungen sind möglich.



Erleben Sie mehr

und lassen Sie Ihren Traum wahr werden.



# Serviceleistungen.

	Preis in CHF inkl. MwSt.	C 220 d	C 300 d	C 180	C 200	C 200 4MATIC	C 300	C 300 4MATIC	C 300 d	C 220 d Break	C 200 Break
<p><b>MERCEDES-SWISS-INTEGRAL</b></p> <p>Garantie und Service in einem. Als Besitzer eines Mercedes-Benz Personenwagens profitieren Sie von aussergewöhnlichen Zusatzleistungen. MERCEDES-SWISS-INTEGRAL denkt an alles, was Ihr Mercedes-Benz auf den ersten 100 000 Kilometern braucht. Diese exklusive Kombination an Dienstleistungen ist für Sie völlig kostenlos:</p> <ul style="list-style-type: none"> <li>- Sämtliche Reparaturen (auch Verschleiss) bis 3 Jahre oder 100 000 Kilometer (es gilt das zuerst Erreichte).</li> <li>- Kostenlose Servicearbeiten und hierfür benötigte Originalteile (exklusive Flüssigkeiten) bis 100 000 Kilometer oder maximal 10 Jahre (es gilt das zuerst Erreichte).</li> </ul> <p>Das ausführliche Leistungsverzeichnis erhalten Sie bei Ihrem Mercedes-Benz Netzpartner oder unter <a href="http://www.mercedes-benz.ch">www.mercedes-benz.ch</a>. Die reduzierten Betriebskosten sorgen für noch mehr Fahrspass. Dieser Tatsache trägt MERCEDES-SWISS-INTEGRAL Rechnung.</p>	0.-	S	S	S	S	S	S	S	S	S	S
<p><b>MERCEDES-SWISS-INTEGRAL plus</b></p> <p>Mit MERCEDES-SWISS-INTEGRAL plus – kurz MSI plus, können Sie die Dienstleistungen von MERCEDES-SWISS-INTEGRAL bereits beim Neuwagenkauf zu attraktiven Konditionen um 1, 2 oder 3 Jahre verlängern, bis zu 6 Jahren Betriebszeit oder 200 000 Kilometern (es gilt das zuerst Erreichte). Während der Laufzeit von MSI plus sind alle Reparaturen sowie der Ersatz von Verschleisssteilen inbegriffen. Das ausführliche Leistungsverzeichnis erhalten Sie bei Ihrem Mercedes-Benz Netzpartner oder unter <a href="http://www.mercedes-benz.ch/msi-plus">www.mercedes-benz.ch/msi-plus</a>. Darüber hinaus übernehmen wir alle vorgeschriebenen Servicearbeiten inklusive der hierfür benötigten Originalteile (exklusive Betriebsstoffe).</p> <p><b>MSI plus 4 New:</b> Verlängerung um 1 Jahr, bis zu insgesamt 4 Jahren oder 120 000 Kilometern. Preisgültigkeit vom 1.2.2021 bis 31.1.2022 oder bis auf Widerruf.</p>	982.-	●	●	●	●	●	●	●	●	●	●
<p><b>MERCEDES-BENZ MOBILITÄT</b></p> <p>Eines fährt in Ihrem neuen Fahrzeug immer mit: das Gefühl, sicher unterwegs zu sein. Sollten Sie dennoch eines Tages Hilfe benötigen, ist der Mercedes-Benz Service24h unter der kostenlosen Rufnummer 00800 1 777 7777 (alternativ: +41 44 439 15 67). Diese Dienstleistung können Sie zusätzlich um den integrierten Telematikdienst Mercedes-Benz Contact erweitern. Voraussetzung: Das Radio ist mit einem betriebsbereiten Mobiltelefon verbunden. Per Knopfdruck werden Sie telefonisch mit dem Mercedes-Benz Kundencenter verbunden. Auf Wunsch werden dabei alle relevanten Fahrzeug- und Positionsdaten übermittelt. Dadurch sind eine kurze Reaktionszeit und schnelle Hilfe vor Ort garantiert. Serienmässig und ohne Aufpreis: das Mobilitätspaket Mercedes-Benz Mobilo. Mobilo verlängert sich nach Ablauf der Mobilitätsgarantie (zwei Jahre) für Pannen und Versicherungsleistungen automatisch um ein weiteres Jahr bis maximal 30 Jahre. Voraussetzung: regelmässige Wartung bei Ihrem Mercedes-Benz Service-Partner. Vom Schlüsselverlust über Pannen bis hin zu Schäden durch Unfall oder Vandalismus – Mobilo unterstützt Sie dabei, Ihr Ziel zu erreichen. Und das in ganz Europa. Welches Problem Sie auch haben, eines ist gewiss: Sie werden schnellstmöglich Ihre Fahrt fortsetzen können.</p>	0.-	S	S	S	S	S	S	S	S	S	S

