



# Der neue CLA

Preisliste Mercedes-Benz, 8. Juni 2020

Mercedes-Benz



# Der neue CLA: cool, lässig und praktisch

Der neue Mercedes-Benz CLA ist nicht nur der emotionalste seiner Kategorie, sondern ausserdem überaus intelligent und praktisch. Mit dem MBUX Interieur-Assistent, dem intuitiven Infotainment-System sowie der Sprachsteuerung ENERGIZING COACH, die individuelle Empfehlungen zur Strecke gibt, bietet der CLA eine Vielzahl intelligenter Lösungen. Die Aerodynamik und die intelligenten Fahrfunktionen des Fahrassistenten-Pakets weisen eine Vielzahl cleverer Details auf.



Der neue CLA

---

# Highlights





## Dynamik.

In Kombination mit Dynamic Select, mit dem das Fahrzeug an Ihren Fahrstil angepasst werden kann, lässt es keine Wünsche offen.

## In einem neuen Licht.

Dank seines progressiven Designs und seiner Spitzentechnologie erleben Sie mit dem CLA eine neue Art des Fahrvergnügens.

## Konnektivität.

Erleichtern Sie sich Ihren Alltag mit dem intuitiven Infotainment-System MBUX.



Der neue CLA Plug-in-Hybrid

**EQ** POWER





# Mercedes-Benz CLA

EQ POWER

Bei den neuen EQ Power Kompaktfahrzeugen liegt der Fokus auf (elektrischem) Fahrspass und Alltagstauglichkeit.

Das belegen die Modellhighlights ganz deutlich:

- Maximale Reichweite im Elektrobetrieb: **XXXX** km\*
- EAER\*\* (kombiniert): 65–75 Kilometer (WLTP)\*\*\*
- Elektrische Leistung: 75 kW
- Systemleistung: 160 kW
- Systemdrehmoment: 450 Nm
- Höchstgeschwindigkeit: 140 km/h (elektrisch)/240 km/h (gesamt: CLA Coupé)
- Beschleunigung: 0–100 km/h in 6,8 Sekunden (CLA Coupé)
- Kaum Einschränkungen beim Gepäckraum



## Hohe Systemleistung.

Dank der zusätzlichen Leistung des Elektromotors reagiert der CLA 250 e beim Beschleunigen sofort und beeindruckt mit seiner beachtlichen Leistung.

## Das Beste aus zwei Welten.

In der Stadt fahren Sie rein elektrisch und auf langen Strecken profitieren Sie von der grossen Reichweite des Verbrennungsmotors.



\* Die effektiven Werte hängen von verschiedenen individuellen Faktoren ab, darunter persönlicher Fahrstil, Umwelteinflüsse und Streckenverhältnisse.

Der neue CLA

---

# Ausstattungs- linien.



# Serien- ausstattung

---



Coupé



Shooting Brake



Shooting Brake

- 16"-Leichtmetallräder im 10-Speichen-Design
- Touchpad
- Innenhimmel Stoff kristallgrau
- MBUX Augmented Reality für Navigation
- Rückfahrkamera
- Komfortfahrwerk mit Tieferlegung\*
- Klimatisierungsautomatik THERMATIC 1 Zone
- Schalthebel in ARTICO

\* Nicht lieferbar bei CLA 250 e.





Zum neuen CLA Coupé gehört ein Diamantgrill mit schwarzen Pins, Einzellamelle und Chromeinleger



620 - Halogenscheinwerfer mit integriertem LED-Tagfahrlicht



677 - Komfortfahrwerk mit Tieferlegung



2 volldigitale 7-Zoll-Displays



L3A - Multifunktions-Sportlenkrad

Serienausstattung

SE

Style Line

Progressive Line

AMG Line

Übersicht Ausstattungslinien

## Räder



R89 – 16"-Leichtmetallräder im 10-Speichen-Design, **serienmässig** mit 205/60 R 16 auf 6,5 J x 16

## Polsterung



001A – Stoff Tandel schwarz, **serienmässig**



Shooting Brake



Coupé



Coupé

# SE

---

Zusätzlich zur Serienausstattung:

- Innenhimmel Stoff schwarz
- Multifunktions-Sportlenkrad in Leder
- Elektrische Heckklappe\*

\* Nur mit Shooting Brake.

Serienausstattung

**SE**

Style Line

Progressive Line

AMG Line

Übersicht Ausstattungslinien



Zum neuen CLA Shooting Brake gehört ein Diamantgrill mit schwarzen Pins und Chromeinleger



L3E – Multifunktions-Sportlenkrad in Leder



580 – Klimatisierungsautomatik THERMATIC



B59 – DYNAMIC SELECT



362 – Kommunikationsmodul (LTE) zur Nutzung von Mercedes me connect Diensten

Serienausstattung

**SE**

Style Line

Progressive Line

AMG Line

Übersicht Ausstattungslinien

## Räder



R89 – 16"-Leichtmetallräder im 10-Speichen-Design, **serienmässig** mit 205/60 R 16 auf 6,5 J x 16

## Polsterung



001A – Stoff Tadel schwarz, **serienmässig**



Coupé



Shooting Brake



Shooting Brake

# Style Line

---

Zusätzlich zur Serienausstattung:

- 17"-Leichtmetallräder im 10-Speichen-Design
- LED High Performance-Scheinwerfer

Serienausstattung

SE

**Style Line**

Progressive Line

AMG Line

Übersicht Ausstattungslinien



Zum neuen CLA Coupé gehört ein Diamantgrill mit schwarzen Pins und Chromeinleger



632 - LED High Performance-Scheinwerfer



MBUX Multimediasystem



Aktiver Bremsassistent



446 - Touchpad ohne Controller

Serienausstattung

SE

**Style Line**

Progressive Line

AMG Line

Übersicht Ausstattungslinien

## Räder



72R – 17"-Leichtmetallräder im 10-Speichen-Design, **serienmässig** mit 205/55 R 17 auf 6,5 J x 17

## Polsterung



001A – Stoff Tandel schwarz, **serienmässig**





Shooting Brake



Coupé



Coupé

# Progressive Line

---

Zusätzlich zur Serienausstattung:

- 18"-Leichtmetallräder im Vielspeichen-Design
- Klimatisierungsautomatik THERMOTRONIC mit 2 Klimazonen
- Komfortsitze mit Sitzkomfort-Paket und Sitzkissentiefenverstellung
- Zierelemente mit Carbonschliff
- Sichtbare Endrohrblende und Heckschürze mit Chromzierleiste

Serienausstattung

SE

Style Line

Progressive Line

AMG Line

Übersicht Ausstattungslinien



Zum neuen CLA Shooting Brake gehört ein Diamantgrill mit schwarzen Pins, Chromeinleger und Chromzierleiste



Sichtbare Endrohrblende und Heckschürze mit Chromzierleiste



632 - LED High Performance-Scheinwerfer



581 - Klimatisierungsautomatik THERMOTRONIC



L3E - Multifunktions-Sportlenkrad in Leder mit Chromeinleger

## Räder



O4R – 18"-Leichtmetallräder  
im Vielspeichen-Design,  
**serienmässig**  
mit 225/45 R 18 auf 6,5 J x 18



R96 – 18"-Leichtmetallräder  
im 5-Speichen-Design,  
**serienmässig mit dem  
Sport-Paket Black**  
mit 225/45 R 18 auf 6,5 J x 18

## Zierelemente.



H59 – Zierelemente  
Carbonoptik,  
**serienmässig**



H55 – Zierelemente in  
Carbonoptik dunkel,  
**optional (CHF 0.-)**



H44 – Zierelemente  
Aluminium mit Längsschliff  
hell,  
**optional (CHF 202.-)**



H45 – Zierelemente  
Aluminium mit Längsschliff  
hell,  
**optional (CHF 202.-)**



H15 – Zierelemente Holz Linde  
schwarz offenporig,  
**optional (CHF 350.-)**



H23 – Zierelemente Holz  
Walnuss braun offenporig,  
**optional (CHF 350.-)**

# Polsterung



321A – Ledernachbildung ARTICO/Stoff Fléron schwarz (Komfortsitze), **serienmässig**



381A – Ledernachbildung ARTICO/Stoff Fléron zweifarbig schwarz/bahiabraun (Komfortsitze) **optional (CHF 135.–)**



325A – Ledernachbildung ARTICO/Stoff Fléron macchiato beige/schwarz (Komfortsitze), **optional (CHF 135.–)**



101A – Ledernachbildung ARTICO schwarz (Komfortsitze), **optional (CHF 195.–)**



105A – Ledernachbildung ARTICO macchiato beige/schwarz (Komfortsitze), **optional (CHF 330.–)**



111A – Ledernachbildung ARTICO schwarz (Komfortsitze), **optional (CHF 195.–)**



115A – Ledernachbildung ARTICO, Sportsitze macchiato beige/schwarz, **optional (CHF 330.–)**



201A – Leder schwarz (Komfortsitze), **serienmässig mit Lederpaket (P34) (CHF 1872.–)**



201A – Leder macchiato beige/schwarz (Komfortsitze), **optional mit Lederpaket (P34) (CHF 2007.–)**



211A – Leder schwarz (Sportsitze), **serienmässig mit Lederpaket (P34) (CHF 1872.–)**



204A – Leder bahiabraun/schwarz (Sportsitze), **optional mit Lederpaket (P34) (CHF 2007.–)**

# AMG Line

---



Coupé



Shooting Brake



Shooting Brake

Zusätzlich zur Serienausstattung:

- AMG 18"-Leichtmetallräder im 5-Doppelspeichen-Design
- Interieur AMG Line mit Sportsitzen in ARTICO/DINAMICA
- Exterieur AMG Line
- Interieur AMG Line
- Zierelement Aluminium mit Längsschliff hell

Serienausstattung

SE

Style Line

Progressive Line

AMG Line

Übersicht Ausstattungslinien



Zum neuen CLA Coupé gehört ein Diamantgrill mit verchromten Pins, AMG Frontschürze mit Splitter in Chrom



AMG Heckschürze mit Chromzierelement und sichtbaren Endrohrblenden



Türgriff galvanisiert



651A - Ledernachbildung ARTICO/Mikrofaser DINAMICA schwarz mit roten Ziernähten



L5C - Multifunktions-Sportlenkrad in Leder Nappa

## Räder



RQS – AMG  
18"-Leichtmetallräder im  
5-Doppelspeichen-Design  
**serienmässig**  
mit 225/45 R 18 auf 6,5 J x 18



RVG – AMG  
19"-Leichtmetallräder im  
Vielspeichen-Design,  
**optional (CHF 808.-)**  
mit 225/40 R 19 auf 6,5 J x 19



RQT – AMG  
18"-Leichtmetallräder im  
5-Doppelspeichen-Design,  
**serienmässig mit Sport-Paket  
Black**  
mit 225/45 R 18 auf 6,5 J x 18  
Preis inkl. MwSt.



RVK – AMG  
19"-Leichtmetallräder im  
Vielspeichen-Design,  
**optional mit Sport-Paket  
Black (CHF 1280.-)**  
mit 225/40 R 19 auf 6,5 J x 19

## Zierelemente.



H44 – Zierelemente Aluminium  
mit Längsschliff hell,  
**serienmässig**



H45 – Zierelemente  
Aluminium mit Längsschliff  
hell,  
**optional (CHF 202.-)**



H15 – Zierelemente Holz Linde  
schwarz offenporig,  
**optional (CHF 350.-)**



H23 – Zierelemente Holz  
Walnuss braun offenporig,  
**optional (CHF 350.-)**

# Polsterung



651A – Ledernachbildung ARTICO/Mikrofaser DINAMICA schwarz mit roten Ziernähten, **serienmässig**



159A – Ledernachbildung ARTICO, Sportsitze zweifarbig nevagrau/schwarz, **optional (CHF 135.-)**



211A – Leder schwarz (Sportsitze), **serienmässig mit Lederpaket (P34) (CHF 1347.-)**



204A – Leder bahiabraun/schwarz (Sportsitze), **Optional mit Lederpaket (P34) (CHF 1482.-)**



257A – Leder zweifarbig klassisch rot/schwarz (Sportsitze), **serienmässig mit Lederpaket (P39) (CHF 1347.-)**



258A – Leder zweifarbig titangrau pearl/schwarz (Sportsitze), **optional mit Lederpaket (P39) (CHF 1482.-)**



# Vergleich der Ausstattungslinien.

	Standard Equipment	SE	Style Line	Progressive Line	AMG Line
<b>EXTERIEUR</b>					
Diamantgrill mit Einzellamelle und schwarzen Pins	●	●	●	●	
Diamantgrill mit Einzellamelle und verchromten Pins					●
Frontschürze mit Chromzierleiste				●	
AMG Frontschürze mit Splitter in Chrom					●
Sichtbare Endrohrblenden				●	●
Heckschürze in schwarzem Kunststoff matt mit Endrohrblende, nicht sichtbar	●	●	●		
Heckschürze mit Chromzierelement				●	●
AMG Karosserie mit AMG Frontschürze mit Splitter in Chrom, AMG Seitenschwellerverkleidung und AMG Heckschürze					●
Bremssättel vorne mit Mercedes-Benz Logo					●
Gelochte Bremsscheiben vorne (ab CLA 220 4M)					●
Seitenschweller in Wagenfarbe in Karosseriefarbe	●	●	●	●	●
Fensterdichtung verchromt	●	●	●	●	●
Fenstereinfassungen in Chrom	●	●	●	●	●
16"-Leichtmetallräder im 10-Speichen-Design, Vanadiumsilberoptik (R89)	●	●			
17"-Leichtmetallräder im 10-Speichen-Design, Vanadiumsilberoptik (R72)			●		
18"-Leichtmetallrad im Vielspeichen-Design, himalayagrau/glanzgedreht (04R)				●	
AMG 18"-Leichtmetallräder im 5-Doppelspeichen-Design, aerodynamisch optimiert, tremolitgrau/glanzgedreht (RQS)					●
Einstiegsleiste mit Mercedes-Benz Schriftzug	●	●	●	●	●
<b>INTERIEUR</b>					
Fussmatten Velours	●	●	●	●	
AMG Fussmatten					●
Polster in Ledernachbildung ARTICO/Stoff	●	●	●	●	
Polster in Ledernachbildung ARTICO/Mikrofaser DINAMICA					●

# Vergleich der Ausstattungslinien.

	Standard Equipment	SE	Style Line	Progressive Line	AMG Line
<b>INTERIEUR</b>					
Zierelemente Carbonoptik (H59)				●	
Zierelemente in Aluminium mit Längsschliff hell (H44)					●
Aussenring der Lufteinlässe verchromt	●	●	●	●	●
Standardsitze (7U1)	●	●	●		
Komfortsitze (7U2)				●	
Sportsitze (7U3)					●
Sitzkissentiefenverstellung				●	●
Innenhimmel Stoff schwarz (51U)		●	●	●	●
Multifunktions-Sportlenkrad (L3A)	●				
Multifunktions-Sportlenkrad in Leder (L3E)		●	●		
Multifunktions-Sportlenkrad in Leder mit Bedientasten und Heckscheibe in Chrom (L3E)				●	
3-Speichen-Multifunktions-Sportlenkrad in Leder Nappa, unten abgeflacht, im Griffbereich perforiert, mit Touch-Control-Buttons (L5C)					●
Doppelcupholder (310)	●	●	●	●	●
Fahrzeugschlüssel schwarz	●	●	●		
Fahrzeugschlüssel mit dekorativer Chromeinfassung				●	●
Schalthebel mit Zusatzfunktionen in Silberchrom				●	
Schalthebel in Leder Nappa, perforiert, mit verchromten Zusatzelementen und roten oder schwarzen Ziernähten je nach Polsterung					●
Zuziehgriffe hochglanzschwarz	●	●	●		
Zuziehgriffe silberfarben galvanisiert				●	●
AMG Sportpedalanlage aus gebürstetem Edelstahl mit Gumminoppen					●
Fondsitzlehnenklappung (287) im Verhältnis 40/20/40				●	●
Netz im Fussraum des Beifahrers				●	●
Gepäcknetze an den Vordersitzlehnen				●	●

# Vergleich der Ausstattungslinien.

	Standard Equipment	SE	Style Line	Progressive Line	AMG Line
<b>TECHNISCHE AUSSTATTUNG</b>					
Aktiver Spurhalte-Assistent (243)	●	●	●	●	●
Aktive Motorhaube – als Schutz für Fussgänger, ein Aufprall wird erkannt und die Motorhaube wird um 65 mm angehoben	●	●	●	●	●
Airbags – zweistufig, für Fahrer und Beifahrer	●	●	●	●	●
Airbags – Front- und Seitenairbag für Fahrer und Beifahrer	●	●	●	●	●
Airbags – Kneebag für den Fahrer	●	●	●	●	●
Airbags – Windowbag, für Fahrer und Beifahrer	●	●	●	●	●
Aufmerksamkeits-Assistent ATTENTION ASSIST	●	●	●	●	●
Bremsen – Aktiver Brems-Assistent (258)	●	●	●	●	●
Bremsen – Adaptives Bremslicht	●	●	●	●	●
Bremsen – Aktiver Brems-Assistent mit HOLD-Funktion und Berganfahrhilfe	●	●	●	●	●
Bremsen – Verschleissanzeige für die Bremsbeläge	●	●	●	●	●
Bremsen – Multikollisionsbremse	●	●	●	●	
Notbeleuchtung bei einem Unfall	●	●	●	●	●
Tempomat (440) mit Limiter	●	●	●	●	●
Parameterlenkung (213)	●	●	●	●	●
DYNAMIC SELECT mit Fahrprogramm-Auswahl: Eco, Comfort, Sport und Individual	●	●	●	●	●
EASY-PACK Heckklappe (nur mit Shooting Brake)		●	●	●	●
ECO Start-Stopp-Funktion	●	●	●	●	●
Elektrische Feststellbremse	●	●	●	●	●
Elektronisches Stabilitätsprogramm (ESP) mit Antriebsschlupfregelung (ASR)	●	●	●	●	●
Dynamischer Kurvenassistent ESP	●	●	●	●	●
Erste-Hilfe-Kasten und Warndreieck	●	●	●	●	●
Scheinwerfer-Assistent – automatisches Einschalten der Scheinwerfer	●	●	●	●	●
Licht-Defekt-Anzeige	●	●	●	●	●

# Vergleich der Ausstattungslinien.

	Standard Equipment	SE	Style Line	Progressive Line	AMG Line
<b>TECHNISCHE AUSSTATTUNG</b>					
KEYLESS-GO Start-Funktion	●	●	●	●	●
Verriegelung – Kindersicherung, mit manueller Bedienung für die hinteren Türen und elektrisch für die elektrischen Heckscheiben	●	●	●	●	●
Verriegelung – Zentralverriegelung mit Fernbedienung und Aufprallsensor mit Notöffnungsfunktion	●	●	●	●	●
Scheibenwischer mit Regensensor mit zwei Empfindlichkeitsstufen (345)	●	●	●	●	●
Nebelscheinwerfer hinten	●	●	●	●	●
Rückfahrkamera (218)	●	●	●	●	●
Sicherheitsgurte – schwarz	●	●	●	●	●
Sicherheitsgurte – Warnung, vorne und hinten	●	●	●	●	●
Sicherheitsgurte – Dreipunkt, hinten (3)	●	●	●	●	●
Sitze – automatische Kindersitzerkennung (Drucksensor)	●	●	●	●	●
Sitze – ISOFIX und Kindersitzbefestigungen hinten (zwei Kindersitze)	●	●	●	●	●
Sitze – Sitzbelegungssensor, Beifahrersitz	●	●	●	●	●
Geschwindigkeitslimit-Assistent (504)	●	●	●	●	●
Reifen – Sommerreifen	●	●	●	●	●
Reifen – TIREFIT (B51)	●	●	●	●	●
Reifen – Reifendruckkontrolle	●	●	●	●	●
Kommunikation – digitales Radio (DAB) (537)	●	●	●	●	●
Kommunikation – MBUX Multimediasystem (545) mit 2 digitalen 7"-Bildschirmen, Auflösung 960 × 540 Pixel	●	●	●	●	●
Kommunikation – Erweiterte Features MBUX (355), inklusive «Hey Mercedes» mit Sprachsteuerung	●	●	●	●	●
Kommunikation – Vorrüstung zur Fahrzeugüberwachung	●	●	●	●	●
Kommunikation – Vorrüstung zur Fahrzeugkonfiguration	●	●	●	●	●
Kommunikation – Vorrüstung für privates Carsharing	●	●	●	●	●
Kommunikation – USB-C-Schnittstelle im Ablagefach und USB-C-Schnittstellen in der Mittelkonsole hinten	●	●	●	●	●

# Vergleich der Ausstattungslinien.

	Standard Equipment	SE	Style Line	Progressive Line	AMG Line
<b>TECHNISCHE AUSSTATTUNG</b>					
Lenkung mit geschwindigkeitsabhängiger Unterstützung	●	●	●	●	●
Komfortfahrwerk mit Tieferlegung (677)	●	●	●	●	●
Mercedes-Benz Notrufsystem (351)	●	●	●	●	●
Kommunikationsmodul (LTE) zur Nutzung von Mercedes me connect Diensten (362)	●	●	●	●	●
Touchpad ohne Controller	●	●	●	●	●
Licht- und Sicht-Paket (U62)	●	●	●	●	●
LED High Performance-Scheinwerfer (632)			●	●	●
Klimatisierungsautomatik THERMATIC (580)	●	●	●		
Klimatisierungsautomatik THERMOTRONIC (581)				●	●
Ablagefach in der Mittelkonsole, in Verbindung mit Automatikgetriebe DCT: auch mit Rollenabdeckung	●	●	●	●	●
Airbags - Automatische Beifahrerairbag-Abschaltung (U10)	●	●	●	●	●
Seitenwind-Assistent	●	●	●	●	●
12-V-Steckdose im Ablagefach	●	●	●	●	●
Regen- und Lichtsensor	●	●	●	●	●
Halogenscheinwerfer mit integriertem LED-Tagfahrlicht (620)	●	●			



AMG

Der neue CLA

# Mercedes-AMG.





Das Mercedes-AMG CLA 35 4MATIC Coupé besitzt einen AMG-spezifischen Kühlergrill mit AMG Schriftzug und einer AMG Frontschürze mit Spoiler über den Ansaugöffnungen.\*



2 runde Endrohrblenden in Chrom mit einem Durchmesser von 90 mm



L6J – AMG Performance Lenkrad Leder Nappa



Performance AMG 4MATIC



Digitaler 10"-Bildschirm

\* Diese Abbildung zeigt Sonderausstattungen: Getönte Verglasung (840).

## Räder



RQT – AMG  
18"-Leichtmetallräder im  
5-Doppelspeichen-Design,  
**serienmässig**  
mit 235/40 R 18 auf 6,5 J x 18



RTI – AMG  
19"-Leichtmetallräder im  
5-Doppelspeichen-Design,  
**optional (CHF 1077.-)**  
mit 245/35 R 19 auf 6,5 J x 19



RVL – AMG  
19"-Leichtmetallräder  
im Vielspeichen-Design,  
**optional (CHF 1280.-)**  
mit 245/35 R 19 auf 6,5 J x 19

## Polsterung



651A – Ledernachbildung  
ARTICO/Mikrofaser DINAMICA  
schwarz mit roten Ziernähten,  
**serienmässig**



159A – Ledernachbildung  
ARTICO, zweifarbig  
nevagrau/schwarz,  
**optional (CHF 137.-)**



204A – Leder bahiabraun  
schwarz, **optional mit  
Lederpaket (P34)**  
(CHF 1482.-)



211A – Leder schwarz,  
**Serienmässig mit  
Lederpaket (P34)**  
(CHF 1482.-)



257A – Leder zweifarbig  
klassisch rot/schwarz,  
**optional mit Lederpaket  
(P39) (CHF 1347.-)**



258A – Leder zweifarbig  
titangrau pearl/schwarz,  
**serienmässig mit  
Lederpaket (P39)**  
(CHF 1347.-)



# Zierelemente.



H44 – Zierelemente Aluminium mit Längsschliff hell, **serienmässig**



H45 – Zierelemente Aluminium mit Längsschliff hell, **optional (CHF 0.–)**



H15 – Zierelemente Holz Linde schwarz offenporig, **optional (CHF 350.–)**



H23 – Zierelemente Holz Walnuss braun offenporig, **optional (CHF 350.–)**



H95 – Zierelemente Aluminium, AMG Design schwarz/silberfarben, **optional (CHF 202.–)**

CLA 35 4MATIC

CLA 45 4MATIC+

CLA 45 S 4MATIC+

MODELLÜBERBLICK



Das Mercedes-AMG CLA 4MATIC+ Coupé hat einen AMG-spezifischen Kühlergrill mit breiterem Umriss und zwölf vertikalen Lamellen.



AMG-spezifische Frontschürze mit Air Curtains



Zwei Doppelendrohrblenden mit je 82 mm Durchmesser



L6J – AMG Performance Lenkrad Leder Nappa



Performance AMG 4MATIC

## Räder



RUS – AMG  
18"-Leichtmetallräder im  
10-Speichen-Design,  
**serienmässig**  
mit 245/40 R 18 auf 6,5 J x 18



RTG – AMG  
19"-Leichtmetallräder im  
5-Doppelspeichen-Design\*,  
**optional (CHF 808.-)**  
mit 255/35 R 19 auf 6,5 J x 19



RSX – AMG  
19"-Leichtmetallräder im  
5-Doppelspeichen-Design,  
**optional (CHF 1280.-)**  
mit 255/35 R 19 auf 6,5 J x 19



RSY – AMG  
19"-Schmiederäder im  
Kreuzspeichen-Design,  
**optional (CHF 2694.-)**  
mit 255/35 R 19 auf 6,5 J x 19

## Polsterung



651A – Ledernachbildung  
ARTICO/Mikrofaser DINAMICA  
schwarz mit roten Ziernähten,  
**serienmässig**



159A – Ledernachbildung  
ARTICO, zweifarbig  
nevagrau/schwarz,  
**optional (CHF 135.-)**



204A – Leder bahiabraun  
schwarz, **optional mit  
Lederpaket (P34)**  
(CHF 1482.-)



211A – Leder schwarz,  
**serienmässig mit  
Lederpaket (P34)**  
(CHF 1347.-)



257A – Leder zweifarbig  
klassisch rot/schwarz,  
**optional mit Lederpaket  
(P39) (CHF 1347.-)**



258A – Leder zweifarbig  
titangrau pearl/schwarz,  
**serienmässig mit  
Lederpaket (P39)**  
(CHF 1347.-)

# Zierelemente.



H95 – Zierelemente Aluminium, AMG Design schwarz/silberfarben,  
**serienmässig**



H44 – Zierelemente  
Aluminium mit Längsschliff  
hell,  
**optional (CHF 0.–)**



H45 – Zierelemente  
Aluminium mit Längsschliff  
hell,  
**optional (CHF 0.–)**



H15 – Zierelemente Holz Linde  
schwarz offenporig,  
**optional (CHF 350.–)**



H23 – Zierelemente Holz  
Walnuss braun offenporig,  
**optional (CHF 350.–)**



Das Mercedes-AMG CLA 45 S 4MATIC+ Coupé besitzt eine AMG Abgasanlage mit zwei runden Doppelendrohrblenden mit je 90 mm Durchmesser.\*



RTG – AMG 19"-Leichtmetallräder im 5-Doppelspeichen-Design



256 – AMG Track Pace



L6K – AMG Performance Lenkrad in Leder Nappa Mikrofaser DINAMICA



250 – AMG Driver's Package

\* Diese Abbildung zeigt Sonderausstattungen: Getönte Verglasung (840).

## Räder



RTG – AMG  
19"-Leichtmetallräder im  
5-Doppelspeichen-Design,  
**serienmässig**  
mit 255/35 R 19 auf 6,5 J x 19



RSZ – AMG  
19"-Schmiederäder im  
Kreuzspeichen-Design,  
**optional (CHF 2357.-)**  
mit 255/35 R 19 auf 6,5 J x 19



RSX – AMG  
19"-Leichtmetallräder im  
5-Doppelspeichen-Design,  
**optional (CHF 471.-)**  
mit 255/35 R 19 auf 6,5 J x 19



RSY – AMG  
19"-Schmiederäder im  
Kreuzspeichen-Design,  
**optional (CHF 1886.-)**  
mit 255/35 R 19 auf 6,5 J x 19

## Polsterung



671A – Ledernachbildung  
ARTICO/Mikrofaser DINAMICA  
AMG schwarz mit gelben  
Ziernähten, **serienmässig**



651A – Ledernachbildung  
ARTICO/Mikrofaser  
DINAMICA schwarz mit roten  
Ziernähten,  
**optional (CHF 0.-)**



159A – Ledernachbildung  
ARTICO, zweifarbig  
nevagrau/schwarz,  
**optional (CHF 132.-)**



204A – Leder bahiabraun/  
schwarz, **optional mit  
Lederpaket (P34)**  
**(CHF 1482.-)**



211A – Leder schwarz,  
**serienmässig mit  
Lederpaket (P34)**  
**(CHF 1347.-)**



257A – Leder zweifarbig  
klassisch rot/schwarz,  
**serienmässig mit  
Lederpaket (P39)**  
**(CHF 1347.-)**



258A – Leder zweifarbig  
titangrau pearl/schwarz,  
**optional mit Lederpaket  
(P39) (CHF 1482.-)**



259A – Leder zweifarbig  
titangrau pearl/schwarz mit  
gelben Ziernähten,  
**optional mit Lederpaket  
(P39) (CHF 1482.-)**

CLA 35 4MATIC

CLA 45 4MATIC+

CLA 45 S 4MATIC+

MODELLÜBERBLICK



## Zierelemente.



H95 – Zierelemente Aluminium, AMG Design schwarz/silberfarben, **serienmässig**



H44 – Zierelemente Aluminium mit Längsschliff hell, **optional (CHF 0.-)**



H45 – Zierelemente Aluminium mit Längsschliff hell, **optional (CHF 0.-)**



H15 – Zierelemente Holz Linde schwarz offenporig, **optional (CHF 350.-)**



H23 – Zierelemente Holz Walnuss braun offenporig, **optional (CHF 350.-)**

Der neue CLA

Preise.





# Coupé - Benzinmotoren

## SERIENAUSSTATTUNG

	Modellnummer	Leistung in kW (PS)	Hubraum in cm <sup>3</sup>	CO <sub>2</sub> in g/km	Getriebe	Preis inkl. MwSt.
CLA 180	118.384	100 kW 136 PS	1.332	159	7G-DCT	CHF 42 400.-
CLA 200	118.387	120 kW 136 PS	1.332	159	7G-DCT	CHF 44 400.-
CLA 220 4MATIC	118.345	140 kW 190 PS	1.991	183	7G-DCT	CHF 52 600.-
CLA 250	118.346	165 kW 136 PS	1.991	179	7G-DCT	CHF 52 400.-
CLA 250 e	118.386	118 kW 136 PS	1.332	33	8G-DCT	CHF 55 900.-
CLA 250 4MATIC	118.347	165 kW 136 PS	1.991	183	7G-DCT	CHF 55 000.-
AMG CLA 35 4MATIC	118.351	225 kW 306 PS	1.991	202	AMG SPEEDSHIFT	CHF 70 800.-
AMG CLA 45 4MATIC	118.353	285 kW 387 PS	1.991	214	AMG SPEEDSHIFT	CHF 79 400.-
AMG CLA 45 S 4MATIC+	118.354	310 kW 421 PS	1.991	214	AMG SPEEDSHIFT	CHF 84 700.-

\* CO<sub>2</sub> ist das für die Erderwärmung hauptverantwortliche Treibhausgas; die mittlere CO<sub>2</sub>-Emission aller (markenübergreifend) angebotenen Fahrzeugtypen beträgt 174 g/km für das Jahr 2020; der Zielwert liegt bei 115 g/km. Sämtliche Kaufpreise verstehen sich für die Serienausstattung ab Herstellerwerk. Bei Auslieferung über eine Niederlassung oder Vertretung können zusätzlich Überführungskosten anfallen. Die Kaufpreise für Sonderausstattungen gelten nur für den Einbau im Herstellerwerk. Änderungen in Konstruktion und Ausführung sowie Irrtümer und Druckfehler sind vorbehalten. Die Abbildungen können auch Zubehör und Sonderausstattungen enthalten, die nicht zur serienmässigen Ausstattung gehören

# Coupé - Dieselmotoren

	Modellnummer	Leistung in kW (PS)	Hubraum in cm <sup>3</sup>	CO <sub>2</sub> in g/km	Getriebe	<b>SERIENAUSSTATTUNG</b> <b>Preis</b> <small>inkl. MwSt.</small>
CLA 180 d	118.303	85 kW 116 PS	1.461	142	<b>7G-DCT</b>	<b>CHF 44 300.-</b>
CLA 200 d	118.312	110 kW 150 PS	1.950	148	<b>8G-DCT</b>	<b>CHF 45 500.-</b>
CLA 200 d 4MATIC	118.313	110 kW 150 PS	1.950	155	<b>8G-DCT</b>	<b>CHF 52 100.-</b>
CLA 220 d	118.314	140 kW 190 PS	1.950	152	<b>8G-DCT</b>	<b>CHF 51 300.-</b>
CLA 220 d 4MATIC	118.315	140 kW 190 PS	1.950	154	<b>8G-DCT</b>	<b>CHF 53 900.-</b>

\* CO<sub>2</sub> ist das für die Erderwärmung hauptverantwortliche Treibhausgas; die mittlere CO<sub>2</sub>-Emission aller (markenübergreifend) angebotenen Fahrzeugtypen beträgt 174 g/km für das Jahr 2020; der Zielwert liegt bei 115 g/km. Sämtliche Kaufpreise verstehen sich für die Serienausstattung ab Herstellerwerk. Bei Auslieferung über eine Niederlassung oder Vertretung können zusätzlich Überführungskosten anfallen. Die Kaufpreise für Sonderausstattungen gelten nur für den Einbau im Herstellerwerk. Änderungen in Konstruktion und Ausführung sowie Irrtümer und Druckfehler sind vorbehalten. Die Abbildungen können auch Zubehör und Sonderausstattungen enthalten, die nicht zur serienmässigen Ausstattung gehören

# Shooting Brake - Benzinmotoren

	Modellnummer	Leistung in kW (PS)	Hubraum in cm <sup>3</sup>	CO <sub>2</sub> in g/km	Getriebe	<b>SERIENAUSSTATTUNG</b> <b>Preis</b> inkl. MwSt.
CLA 180	118.684	100 kW 136 PS	1.332	159	7G-DCT	CHF 43 000.-
CLA 200	118.687	120 kW 163 PS	1.332	159	7G-DCT	CHF 45 000.-
CLA 250	118.646	165 kW 224 PS	1.991	179	7G-DCT	CHF 53 500.-
CLA 250 e	118.686	118 kW 260 PS	1.332	33	8G-DCT	CHF 57 000.-
CLA 250 4MATIC	118.647	165 kW 224 PS	1.991	183	7G-DCT	CHF 56 100.-
AMG CLA 35 4MATIC	118.651	225 kW 306 PS	1.991	202	AMG SPEEDSHIFT	CHF 71 800.-
AMG CLA 45 4MATIC+	118.653	285 kW 387 PS	1.991	214	AMG SPEEDSHIFT	CHF 80 900.-
AMG CLA 45 4MATIC+	118.654	310 kW 421 PS	1.991	214	AMG SPEEDSHIFT	CHF 86 200.-

\* CO<sub>2</sub> ist das für die Erderwärmung hauptverantwortliche Treibhausgas; die mittlere CO<sub>2</sub>-Emission aller (markenübergreifend) angebotenen Fahrzeugtypen beträgt 174 g/km für das Jahr 2020; der Zielwert liegt bei 115 g/km. Sämtliche Kaufpreise verstehen sich für die Serienausstattung ab Herstellerwerk. Bei Auslieferung über eine Niederlassung oder Vertretung können zusätzlich Überführungskosten anfallen. Die Kaufpreise für Sonderausstattungen gelten nur für den Einbau im Herstellerwerk. Änderungen in Konstruktion und Ausführung sowie Irrtümer und Druckfehler sind vorbehalten. Die Abbildungen können auch Zubehör und Sonderausstattungen enthalten, die nicht zur serienmässigen Ausstattung gehören

# Shooting Brake - Dieselmotoren

	Modellnummer	Leistung in kW (PS)	Hubraum in cm <sup>3</sup>	CO <sub>2</sub> in g/km	Getriebe	<b>SERIENAUSSTATTUNG</b>  Preis <small>inkl. MwSt.</small>
CLA 180 d	118.603	85 kW 116 PS	1.461	142	<b>7G-DCT</b>	<b>CHF 44 300.-</b>
CLA 200 d	118.612	110 kW 150 PS	1.950	148	<b>8G-DCT</b>	<b>CHF 46 100.-</b>
CLA 200 d 4MATIC	118.613	110 kW 150 PS	1.950	162	<b>8G-DCT</b>	<b>CHF 53 200.-</b>
CLA 220 d	118.614	140 kW 190 PS	1.950	152	<b>8G-DCT</b>	<b>CHF 52 400.-</b>
CLA 220 d 4MATIC	118.615	140 kW 190 PS	1.950	164	<b>8G-DCT</b>	<b>CHF 55 000.-</b>

\* CO<sub>2</sub> ist das für die Erderwärmung hauptverantwortliche Treibhausgas; die mittlere CO<sub>2</sub>-Emission aller (markenübergreifend) angebotenen Fahrzeugtypen beträgt 174 g/km für das Jahr 2020; der Zielwert liegt bei 115 g/km. Sämtliche Kaufpreise verstehen sich für die Serienausstattung ab Herstellerwerk. Bei Auslieferung über eine Niederlassung oder Vertretung können zusätzlich Überführungskosten anfallen. Die Kaufpreise für Sonderausstattungen gelten nur für den Einbau im Herstellerwerk. Änderungen in Konstruktion und Ausführung sowie Irrtümer und Druckfehler sind vorbehalten. Die Abbildungen können auch Zubehör und Sonderausstattungen enthalten, die nicht zur serienmässigen Ausstattung gehören

Der neue CLA

---

# Sonderausstattung.



# Advantage-Paket

---

Preis inkl. MwSt.

# 2300.-

**1** P44 – Park-Paket mit Rückfahrkamera.

**2** 859 – Media-Display, 10,25 Zoll.

**3** 365 – Festplattennavigation.

**4** P49 – Spiegel-Paket.



# Premium-Paket

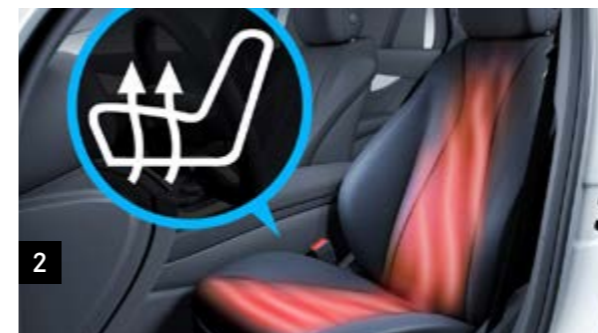
Preis inkl. MwSt.

# 4300.-

Inhalt des Advantage-Pakets



- 1** 877 – Ambientebeleuchtung mit 64 Farben.
- 2** 873 – Sitzheizung für Fahrer und Beifahrer.
- 3** 853 – Soundsystem Advanced.
- 4** 400 – Armlehne hinten.
- 5** 458 – Volldigitales Instrumenten-Display.
- 6** P17 – KEYLESS-GO Komfort-Paket.
- 7** U25 – Beleuchtete Einstiegsleisten mit Mercedes-Benz Schriftzug.



# Premium-Plus-Paket.

Preis inkl. MwSt.

# 6050.-

Inhalt des Advantage-Pakets



Inhalt des Premium-Pakets



- 1** 413 – Panorama-Schiebedach.
- 2** 642 – MULTIBEAM LED.
- 3** 275 – Fahrersitz elektrisch einstellbar mit Memory-Funktion.  
242 – Vordersitz rechts elektrisch einstellbar mit Memory-Funktion.
- 4** U22 – 4-Wege-Lordosenstütze.
- 5** 810 – Burmester® Surround-Soundsystem\*.





# Sport-Paket Black für Progressive Line.

Preis inkl. MwSt.

# 572.-

- 1** Zierleiste auf der Frontschürze und/oder Separator vorne mit Einleger schwarz glänzend.
- 2** Fensterlinienzierstab und Bordkantenzierstab schwarz glänzend und wärmedämmendes Glas, dunkel getönt.
- 3** Aussenspiegelgehäuse in Schwarz hochglänzend.
- 4** Diamantgrill mit Lamelle schwarz glänzend.
- 5** R96 – 18"-Leichtmetallräder im 5-Speichen-Design, matt schwarz.



# Sport-Paket Black für AMG Line.

Preis inkl. MwSt.

## 572.-

- 1** Zierleiste auf der Frontschürze und/oder Separator vorne mit Einleger schwarz glänzend.
- 2** Fensterlinienzierstab und Bordkantenzierstab schwarz glänzend und wärmedämmendes Glas, dunkel getönt.
- 3** Aussenspiegelgehäuse in Schwarz hochglänzend.
- 4** Diamantgrill mit Lamelle schwarz glänzend.
- 5** RQT - AMG 18"-Leichtmetallräder im 5-Speichen-Design, mit optimiertem aerodynamischem Profil, schwarz lackiert/glanzgedreht.



# Lackierungen.



149U – Polarweiss, **serienmässig**



696U – Schwarz,



914U – Sonnengelb, **optional (CHF 1000.-)**



Metallic

191U Kosmoschwarz, **optional (CHF 1000.-)**



Metallic

144U – Digitalweiss, **optional (CHF 1000.-)**



Metallic

667U – Denimblau, **optional (CHF 1000.-)**



Metallic

775U – Iridiumsilber, **optional (CHF 1000.-)**



Metallic

787U – Mountaingrau, **optional (CHF 1000.- inkl. MwSt.)**



Metallic

859U – Mojavesilber, **optional (CHF 1000.-)**



*designo*

662U – designo mountaingrau magno, **optional (CHF 3000.-)**



*designo*

993U – designo patagonienrot metallic, **optional (CHF 1500.-)**

# Coupé – Ausstattungslinien und Pakete

CODE	AUSSTATTUNG	Preis in CHF inkl. MwSt.	CLA 180 d	CLA 200 d	CLA 200 d 4MATIC	CLA 220 d	CLA 220 d 4MATIC	CLA 180	CLA 200	CLA 220 4MATIC	CLA 250	CLA 250 4MATIC	CLA 250 e	AMG CLA 35 4MATIC	AMG CLA 45 4MATIC+	AMG CLA 45 S 4MATIC+
PYD	<b>Style Line</b>  Umfang: Style Line (ohne regionale Spezifikationen), Multifunktions-Sportlenkrad in Leder (L3E), Innenhimmel Stoff schwarz (51U), EASY-PACK-Heckklappe (890), LED High Performance-Scheinwerfer (632), 17"-Leichtmetallräder im 10-Speichen-Design (72R), Kraftstofftank 51 l (916)	1750.-	●	●	S	S	S	●	●	S	■	S	S	■	■	■
PYF	<b>Progressive Line</b>  Umfang: Progressive Line (ohne regionale Spezifikationen) (P59), Innenhimmel Stoff schwarz (51U), EASY-PACK-Heckklappe (890), LED High Performance-Scheinwerfer (632), 18"-Leichtmetallräder im Vielspeichen-Design (04R), Kraftstofftank 51 l (916), THERMOTRONIC (581)	2300.- 3400.-	■ ●	■ ●	● ■	● ■	● ■	■ ●	■ ●	● ■	● ■	■ ●	■ ●	■ ■	■ ■	■ ■
PYH	<b>AMG Line</b>  Umfang: AMG Line (ohne regionale Spezifikationen) (950), Innenhimmel Stoff schwarz (51U), EASY-PACK-Heckklappe (890), LED High Performance-Scheinwerfer (632), AMG 18"-Leichtmetallräder im 5-Doppelspeichen-Design (RQS), Kraftstofftank 51 l (916), THERMOTRONIC (581), Multifunktions-Sportlenkrad in Leder Nappa (L5C), Sportbremsanlage (U28), Sportsitze (7U3), Zierelemente Aluminium mit Längsschliff hell (H44), Fondsitzelehnenklappung nach hinten (2887), Komfortfahrwerk mit Tieferlegung (677)	4400.- 5500.-	■ ●	■ ●	● ■	● ■	● ■	■ ●	■ ●	● ■	● ■	■ ●	■ ●	■ ■	■ ■	■ ■

# Shooting Brake – Ausstattungslinien und Pakete

CODE	AUSSTATTUNG	Preis in CHF inkl. MwSt.	CLA 180 d	CLA 200 d	CLA 200 d 4MATIC	CLA 220 d	CLA 220 d 4MATIC	CLA 180	CLA 200	CLA 250	CLA 250 4MATIC	CLA 250 e	AMG CLA 35 4MATIC	AMG CLA 45 4MATIC+	AMG CLA 45 S 4MATIC+
PYD	<b>Style Line</b>  Umfang: Style Line (ohne regionale Spezifikationen), Multifunktions-Sportlenkrad in Leder (L3E), Innenhimmel Stoff schwarz (51U), EASY-PACK-Heckklappe (890), LED High Performance-Scheinwerfer (632), 17"-Leichtmetallräder im 10-Speichen-Design (72R), Kraftstofftank 51 l (916)	2250.-  3850.-	●	●	S	S	S	●	●	S	S	S	■	■	■
PYF	<b>Progressive Line</b>  Umfang: Progressive Line (ohne regionale Spezifikationen) (P59), Innenhimmel Stoff schwarz (51U), EASY-PACK-Heckklappe (890), LED High Performance-Scheinwerfer (632), 18"-Leichtmetallräder im Vielspeichen-Design (04R), Kraftstofftank 51 l (916), THERMOTRONIC (581)	2300.-  3850.-	■	■	●	●	●	■	■	●	●	●	■	■	■
PYH	<b>AMG Line</b>  Umfang: AMG Line (ohne regionale Spezifikationen) (950), Innenhimmel Stoff schwarz (51U), EASY-PACK-Heckklappe (890), LED High Performance-Scheinwerfer (632), AMG 18"-Leichtmetallräder im 5-Doppelspeichen-Design (RQS), Kraftstofftank 51 l (916), THERMOTRONIC (581), Multifunktions-Sportlenkrad in Leder Nappa (L5C), Sportbremsanlage (U28), Sportsitze (7U3), Zierelemente Aluminium mit Längsschliff hell (H44), Fondsitzelehnenklappung nach hinten (2887), Komfortfahrwerk mit Tieferlegung (677)	4400.-  5850.-	■	■	●	●	●	■	■	●	●	●	■	■	■

# Ausstattungslinien und Pakete

CODE	AUSSTATTUNG	Preis in CHF inkl. MwSt.	CLA 180 d	CLA 200 d	CLA 200 d 4MATIC	CLA 220 d	CLA 220 d 4MATIC	CLA 180	CLA 200	CLA 220 4MATIC	CLA 250	CLA 250 4MATIC	CLA 250 e	AMG CLA 35 4MATIC	AMG CLA 45 4MATIC+	AMG CLA 45 S 4MATIC+
(PYM)	<b>Advantage-Paket</b> Umfang: Festplattennavigation (365), 10,25-Zoll-Media-Display (859), Park-Paket mit Rückfahrkamera (P44), Spiegel-Paket (P49)	2300.-	●	●	●	●	●	●	●	●	●	●	●	Ⓢ	Ⓢ	●
PYN	<b>Premium-Paket</b> Umfang: Advantage-Paket (PYM), volldigitales Instrumenten-Display (458), KEYLESS-GO Komfort-Paket (P17), Sitzheizung für Fahrer und Beifahrer (873), Soundsystem Advanced (853), Armlehne hinten (400), Ambientebeleuchtung (877), beleuchtete Einstiegsleisten mit Mercedes-Benz Schriftzug (U25)	4300.- 2000.-	● ■	● ■	● ■	● ■	● ■	● ■	● ■	● ■	● ■	● ■	● ■	■ ●	■ ●	■ ●
	<b>In Verbindung mit P37</b>	3900.-	●	●	●	●	●	●	●	●	●	●	●	■	■	■
PYO	<b>Premium-Plus-Paket</b> Umfang: Premium-Paket (PYN), Panorama-Schiebedach (413), MULTIBEAM LED und adaptiver Fernlicht-Assistent Plus (642 + 628), Fahrer- und Beifahrersitz elektrisch einstellbar mit Memory-Funktion und 4-Wege-Lordosenstütze (275 + 242 + U22), Burmester® Surround-Soundsystem (810)	3750.- 6050.-	■ ●	■ ●	■ ●	■ ●	■ ●	■ ●	■ ●	■ ●	■ ●	■ ●	■ ●	● ■	● ■	● ■
	<b>In Verbindung mit P37</b>	5650.-	●	●	●	●	●	●	●	●	●	●	●	■	■	■

# Ausstattungslinien und Pakete

CODE	AUSSTATTUNG	Preis in CHF inkl. MwSt.	CLA 180 d	CLA 200 d	CLA 200 d 4MATIC	CLA 220 d	CLA 220 d 4MATIC	CLA 180	CLA 200	CLA 220 4MATIC	CLA 250	CLA 250 4MATIC	CLA 250 e	AMG CLA 35 4MATIC	AMG CLA 45 4MATIC+	AMG CLA 45 S 4MATIC+
P55	<p><b>Sport-Paket Black</b></p> <p>Umfang: Aussenspiegelgehäuse schwarz lackiert, in Kombination mit einer Metallic-Lackierung in Kosmoschwarz (191), lackiert in der Wagenfarbe, Diamantgrill mit Lamelle schwarz glänzend und Chromeinleger, Zierleiste auf der Frontschürze und/oder Separator vorne mit Einleger schwarz glänzend, Fensterlinienzierstab und Bordkantenzierstab schwarz glänzend und wärmedämmendes Glas, dunkel getönt (840) ab der B-Säule, AMG 18"-Leichtmetallräder im 5-Speichen-Design, mit optimiertem aerodynamischem Profil, schwarz lackiert/glanzgedreht (RQT).</p> <p>Zusätzlicher Inhalt in Kombination mit AMG Line (PYH): Splitter vorne mit Einleger schwarz glänzend, AMG 19"-Leichtmetallräder im Vielspeichen-Design (RVK)</p>	572.-	●	●	●	●	●	●	●	●	●	●	●	■	■	■
	<b>In Verbindung mit P37</b>	0000.-	○	○	○	○	○	○	○	○	○	○	○	■	■	■

# Sonderausstattung

CODE	AUSSTATTUNG	Preis in CHF inkl. MwSt.	CLA 180 d	CLA 200 d	CLA 200 d 4MATIC	CLA 220 d	CLA 220 d 4MATIC	CLA 180	CLA 200	CLA 220 4MATIC	CLA 250	CLA 250 4MATIC	CLA 250 e	AMG CLA 35 4MATIC	MG CLA 45 4MATIC+	AMG CLA 45 S 4MATIC+
228	<b>Standheizung</b>	1482.-	●	●	●	●	●	●	●		●	●	■	●	■	■
234	<b>Totwinkel-Assistent</b> Nur mit 243 + +274 In Verbindung mit 22P	606.- 0.-	●	●	●	●	●	●	●		●	●	●	●	●	●
242	<b>Vordersitz rechts elektrisch einstellbar mit Memory-Funktion</b> In Kombination mit PYO	384.- 0.-	●	●	●	●	●	●	●		●	●	●	●	●	●
250	<b>AMG Driver's Package</b>	1886.-	■	■	■	■	■	■	■		■	■	■	■	●	<b>S</b>
256	<b>AMG TRACK PACE</b> Nur mit PYN/PYO	337.-	■	■	■	■	■	■	■		■	■	■	●	●	<b>S</b>
260	<b>Entfernung des Fahrzeugtypenschildes auf dem Kofferraum</b>	0.-	○	○	○	○	○	○	○		○	○	■	○	○	○
261	<b>Keine Plakette</b>	0.-	■	■	■	■	■	■	■		■	■	■	○	○	○



# Sonderausstattung

CODE	AUSSTATTUNG	Preis in CHF inkl. MwSt.	CLA 180 d	CLA 200 d	CLA 200 d 4MATIC	CLA 220 d	CLA 220 d 4MATIC	CLA 180	CLA 200	CLA 220 4MATIC	CLA 250	CLA 250 4MATIC	CLA 250 e	AMG CLA 35 4MATIC	MG CLA 45 4MATIC+	AMG CLA 45 S 4MATIC+
275	<b>Fahrsitz elektrisch einstellbar mit Memory-Funktion</b> Nur mit 241/242 In Kombination mit PYO	465.- 0.-	● ○	● ○	● ○	● ○	● ○	● ○	● ○	● ○	● ○	● ○	● ○	● ○	● ○	● ○
287	<b>Klappbare Fondsitze</b>	0.-	○	○	○	○	○	○	○	○	○	○	○	○	○	○
293	<b>Sidebags im Fond</b>	505.-	●	●	●	●	●	●	●	●	●	●	●	●	●	●
299	<b>Assistenzsystem PRE-SAFE®</b> In Verbindung mit 23P	444.- 0.-	● ○	● ○	● ○	● ○	● ○	● ○	● ○	● ○	● ○	● ○	● ○	● ○	● ○	● ○
351	<b>Mercedes-Benz Notrufsystem</b>	0.-	○	○	○	○	○	○	○	○	○	○	○	○	○	○
365	<b>Festplattennavigation</b> In Verbindung mit PYM/PYN/PYO/PBF	741.- 0.-	● ○	● ○	● ○	● ○	● ○	● ○	● ○	● ○	● ○	● ○	● ○	● ○	● ○	● ○
400	<b>Armlehne hinten</b> Nur mit PYN/PYO	0.-	○	○	○	○	○	○	○	○	○	○	○	○	○	○
401	<b>Sitzklimatisierung vorne</b> Nur mit PYN/PYO	808.-	●	●	●	●	●	●	●	●	●	●	●	●	●	●
409	<b>Aktiv-Multikontursitz-Paket</b> In Kombination mit PBR	795.- 0.- 0.-	● ■ ○	● ■ ○	● ■ ○	● ■ ○	● ■ ○	● ■ ○	● ■ ○	● ■ ○	● ■ ○	● ■ ○	● ■ ○	■ ○ ■	■ ○ ■	■ ○ ■

# Sonderausstattung

CODE	AUSSTATTUNG	Preis in CHF inkl. MwSt.	CLA 180 d	CLA 200 d	CLA 200 d 4MATIC	CLA 220 d	CLA 220 d 4MATIC	CLA 180	CLA 200	CLA 220 4MATIC	CLA 250	CLA 250 4MATIC	CLA 250 e	AMG CLA 35 4MATIC	MG CLA 45 4MATIC+	AMG CLA 45 S 4MATIC+
411	<b>6-Gang-Schaltgetriebe</b> Nicht kompatibel mit 239/23P/266/428/431/443/546/73B/77B/K32/K33/K34/L3B/L5I/PAD/PAU Nur mit 243 + +258 + +440	0.-	S	S	■	■	■	S	S		■	■	■	■	■	■
413	<b>Panorama-Schiebedach</b> In Kombination mit PYO	1266.- 0.-	●	●	●	●	●	●	●		●	●	●	●	●	●
426	<b>8G-DCT</b> Nicht kompatibel mit 411	2505.- 0.-	■	●	■	■	■	■	■		■	■	■	■	■	■
428	<b>Schaltpaddel am Lenkrad</b> Nicht kompatibel mit PYH/PYI/411/426/429	0.-	○	○	○	○	○	○	○		○	○	○	■	■	■
429	<b>7G-DCT</b> Nicht kompatibel mit 411	2370.- 0.-	●	■	■	■	■	●	●		■	■	■	■	■	■
443	<b>Lenkradheizung</b> Nur mit PYD/PYF/PYG Nicht kompatibel mit 411	215.-	●	●	●	●	●	●	●		●	●	●	■	■	■
458	<b>Volldigitales Instrumenten-Display</b> Nur mit PYM/PYN/PYO/P37 In Verbindung mit PYN/PYO	606.- 0.-	●	●	●	●	●	●	●		●	●	●	●	●	●

# Sonderausstattung

CODE	AUSSTATTUNG	Preis in CHF inkl. MwSt.	CLA 180 d	CLA 200 d	CLA 200 d 4MATIC	CLA 220 d	CLA 220 d 4MATIC	CLA 180	CLA 200	CLA 220 4MATIC	CLA 250	CLA 250 4MATIC	CLA 250 e	AMG CLA 35 4MATIC	MG CLA 45 4MATIC+	AMG CLA 45 S 4MATIC+
459	<b>Luftgefedertes Fahrwerk AMG RIDE CONTROL</b>	1333.-	■	■	■	■	■	■	■	■	■	■	■	●	●	●
	In Verbindung mit 950 (ohne PYH/PYI)	835.-	■	■	■	■	■	■	■	■	■	■	■	●	●	●
	In Kombination mit P71	Preis fehlt	■	■	■	■	■	■	■	■	■	■	■	■	●	■
459	<b>Fahrwerk mit adaptiver Dämpfung</b>	1333.-	●	●	●	●	●	●	●	●	●	●	■	■	■	■
463	<b>Head-up-Display</b>	1333.-	●	●	●	●	●	●	●	●	●	●	●	●	●	●
	Nur mit PYM/PYN/PYO/P37															
	In Kombination mit PAU	0.-	○	○	○	○	○	○	○	○	○	○	○	○	○	○
485	<b>Komfortfahrwerk</b>	0.-	■	■	■	■	■	■	■	■	■	■	§	■	■	■
513	<b>Verkehrszeichenerkennung</b>	397.-	●	●	●	●	●	●	●	●	●	●	●	●	●	●
	Nur mit 23P															
550	<b>Anhängervorrichtung und ESP® mit Antriebsschlupfregelung</b>	1077.-	●	●	●	●	●	●	●	●	●	●	●	●	●	●
	Nicht kompatibel mit 554/B26															

# Sonderausstattung

CODE	AUSSTATTUNG	Preis in CHF inkl. MwSt.	CLA 180 d	CLA 200 d	CLA 200 d 4MATIC	CLA 220 d	CLA 220 d 4MATIC	CLA 180	CLA 200	CLA 220 4MATIC	CLA 250	CLA 250 4MATIC	CLA 250 e	AMG CLA 35 4MATIC	MG CLA 45 4MATIC+	AMG CLA 45 S 4MATIC+
551	<b>Diebstahlwarnsystem mit Vorrüstung für Kollisionserkennung</b> In Verbindung mit P54/P82	337.- 0.-	● ○	● ○	● ○	● ○	● ○	● ○	● ○	● ○	● ○	● ○	● ○	● ○	● ○	● ○
555	<b>AMG Performance Sitze</b> Nur mit PBX/PBY/PBZ Nur mit 287 + U59	0.-	■	■	■	■	■	■	■	■	■	■	■	○	○	○
581	<b>Klimatisierungsautomatik THERMOTRONIC</b> In Verbindung mit PYF/PYH/P37	0.-	○	○	○	○	○	○	○	○	○	○	○	S	S	S
586	<b>Umfeldbeleuchtung mit Projektion des Markenlogos</b>	148.-	●	●	●	●	●	●	●	●	●	●	●	●	●	●
608	<b>Adaptiver Fernlicht-Assistent</b> Nur mit 632	242.-	●	●	●	●	●	●	●	●	●	●	●	●	●	●
628	<b>Adaptiver Fernlicht-Assistent Plus</b> Nur mit 642	0.-	○	○	○	○	○	○	○	○	○	○	○	○	○	○
632	<b>LED High Performance-Scheinwerfer</b> In Verbindung mit PYD/PYF/PYG/PYH/PYI/P37	1118.- 0.-	● ○	● ○	● ○	S ■	S ■	● ○	● ○	S ■	S ■	S ■	S ■	S ■	S ■	S ■
642	<b>MULTIBEAM LED</b> Nur mit PYD/PYF/PYH/P37	566.- 566.-	● ■	● ■	● ■	● ■	● ■	● ■	● ■	● ■	● ■	● ■	● ■	■ ●	■ ●	■ ●
	In Kombination mit PYO	0.-	○	○	○	○	○	○	○	○	○	○	○	○	○	○

# Sonderausstattung

CODE	AUSSTATTUNG	Preis in CHF inkl. MwSt.	CLA 180 d	CLA 200 d	CLA 200 d 4MATIC	CLA 220 d	CLA 220 d 4MATIC	CLA 180	CLA 200	CLA 220 4MATIC	CLA 250	CLA 250 4MATIC	CLA 250 e	AMG CLA 35 4MATIC	MG CLA 45 4MATIC+	AMG CLA 45 S 4MATIC+
682	<b>Feuerlöscher</b>	148.-	●	●	●	●	●	●	●		●	●	●	●	●	●
690	<b>Ersatzrad</b>	0.-	○	○	○	○	○	○	○		○	○	○	○	○	○
810	<b>Burmester® Surround-Soundsystem</b> Nur mit PYN/PYO In Verbindung mit PYN/PYO In Kombination mit PYN In Kombination mit PYO	559.- 559.- 0.-	● ■ ■	● ■ ■	● ■ ■	● ■ ■	● ■ ■	● ■ ■	● ■ ■		● ■ ■	● ■ ■	● ■ ■	■ ● ○	■ ● ○	■ ● ○
840	<b>Getönte Wärmeschutzverglasung</b> In Verbindung mit P55 In Verbindung mit P60	404.- 0.- 0.-	● ○ ■	● ○ ■	● ○ ■	● ○ ■	● ○ ■	● ○ ■	● ○ ■		● ○ ■	● ○ ■	● ○ ■	● ■ ○	● ■ ○	● ■ ○
842	<b>Beifahrersitz klappbar</b> Nur mit 286 + 287 + 7U2 + P59 + U59	202.-	■	■	■	■	● *	● *	● *		● *	● *	●	■	■	■
853	<b>Soundsystem Advanced</b> Nur mit PYN/PYO	0.-	○	○	○	○	○	○	○		○	○	○	○	○	○
859	<b>Media-Display</b> Nur mit PYM/PYN/PYO/P37 In Verbindung mit PYM/PYN/PYO/PBP	0.-	○	○	○	○	○	○	○		○	○	○	○	○	○

# Sonderausstattung

CODE	AUSSTATTUNG	Preis in CHF inkl. MwSt.	CLA 180 d	CLA 200 d	CLA 200 d 4MATIC	CLA 220 d	CLA 220 d 4MATIC	CLA 180	CLA 200	CLA 220 4MATIC	CLA 250	CLA 250 4MATIC	CLA 250 e	AMG CLA 35 4MATIC	MG CLA 45 4MATIC+	AMG CLA 45 S 4MATIC+
873	<b>Sitzheizung für Fahrer und Beifahrer</b> Nicht kompatibel mit 401 In Kombination mit PYN/PYO/PBP In Verbindung mit PBX/PBY In Kombination mit PBZ	391.- 0000.- 0000.- 0000.-	●	●	●	●	●	●	●		●	●	●	●	●	●
875	<b>Scheibenwaschanlage beheizt</b>	155.-	●	●	●	●	●	●	●		●	●	●	●	●	●
877	<b>Ambientebeleuchtung</b> Nur mit PYD/PYF/PYG/PYH/PYI oder AMG Modellen In Verbindung mit PYN/PYO/P37	0000.-	○	○	○	○	○	○	○		○	○	○	○	S	S
889	<b>KEYLESS-GO</b> Nur mit PYN/PYO	0000.-	○	○	○	○	○	○	○		○	○	○	○	○	○
890	<b>EASY-PACK (nur für CLA Shooting Brake)</b> In Verbindung mit PYB/PYD/PYF/PYG/PYH/PYI	0000.-	○	○	○	S	S	○	○		S	S	S	S	S	S
897	<b>Kabelloses Ladesystem für mobile Geräte vorne im Ablagefach</b>	269.-	●	●	●	●	●	●	●		●	●	●	●	●	●
900	<b>AMG Exterieurpaket Silberchrom</b>	741.-	■	■	■	■	■	■	■		■	■	■	■	●	●
916	<b>Kraftstofftank 51 l</b> In Verbindung mit PYD/PYF/PYG/PYH/PYI	0000.-	■	■	S	○	S	■	■		○	S	■	S	S	S

# Sonderausstattung

CODE	AUSSTATTUNG	Preis in CHF inkl. MwSt.	CLA 180 d	CLA 200 d	CLA 200 d 4MATIC	CLA 220 d	CLA 220 d 4MATIC	CLA 180	CLA 200	CLA 220 4MATIC	CLA 250	CLA 250 4MATIC	CLA 250 e	AMG CLA 35 4MATIC	MG CLA 45 4MATIC+	AMG CLA 45 S 4MATIC+
942	Laderaum-Paket (nur für CLA Shooting Brake) <small>Nur mit U40</small>	202.-	●	●	●	●	●	●	●		●	●	●	●	●	●
14U	Smartphone-Integration (mit Apple CarPlay™ und Android)	404.-	●	●	●	●	●	●	●		●	●	●	●	●	●
23P	Fahrassistenz-Paket <small>Nur mit 365 + +513</small>	2074.-	●	●	●	●	●	●	●		●	●	●	●	●	●
51U	Innenhimmel Stoff schwarz	0.-	○	○	○	S	S	○	○		S	S	S	S	S	S
58U	Innenhimmel Stoff kristallgrau	0.-	○	○	○	○	○	○	○		○	○	○	○	○	○
63B	Ladebuchse	0000.-	■	■	■	■	■	■	■		■	■	S	■	■	■
70B	Warnweste für den Fahrer <small>Nicht kompatibel mit 71B</small>	7.-	●	●	●	●	●	●	●		●	●	●	●	●	●
71B	Warnweste für Fahrer und Insassen <small>Nicht kompatibel mit 70B</small>	34.-	●	●	●	●	●	●	●		●	●	●	●	●	●
73B	Ablagefach in der Mittelkonsole mit Rollenabdeckung <small>Nur mit 421/429</small>	47.-	●	●	●	●	●	●	●		●	●	●	S	S	S

# Sonderausstattung

CODE	AUSSTATTUNG	Preis in CHF inkl. MwSt.	CLA 180 d	CLA 200 d	CLA 200 d 4MATIC	CLA 220 d	CLA 220 d 4MATIC	CLA 180	CLA 200	CLA 220 4MATIC	CLA 250	CLA 250 4MATIC	CLA 250 e	AMG CLA 35 4MATIC	MG CLA 45 4MATIC+	AMG CLA 45 S 4MATIC+
77B	<b>MBUX Interieur-Assistent</b> Nur mit PYM/PYN/PYO In Kombination mit PAU	0.-	○	○	○	○	○	○	○		○	○	○	○	○	○
7U1	<b>Vordersitze mechanisch verstellbar</b>	0.-	○	○	○	○	○	○	○		○	○	■	■	■	■
7U2	<b>Komfort-Sitze</b> Nur mit PYF/PYG	0.-	○	○	○	○	○	○	○		○	○	○	■	■	■
7U3	<b>Sportsitze</b> In Verbindung mit PYH/PYI/P37	317.- 0.-	●	●	●	●	●	●	●		●	●	●	S	S	S
B26	<b>AMG Aerodynamik-Paket</b> Nur mit P60 In Kombination mit PAA	1684.- 0.-	■	■	■	■	■	■	■		■	■	■	●	●	●
B32	<b>Ladekabel für Industriesteckdose, 4 m, spiralig</b>	0.-	■	■	■	■	■	■	■		■	■	●	■	■	■
B68	<b>Fahrzeugschlüssel in Weiss glänzend mit Gehäuse in Hochglanzchrom</b> Nur mit 890	135.-	●	●	●	●	●	●	●		●	●	●	●	●	●
B33	<b>Ladekabel für Wallbox und öffentliche Ladestationen, 5 m, glatt</b>	0.-	■	■	■	■	■	■	■		■	■	●	■	■	■



# Sonderausstattung

CODE	AUSSTATTUNG	Preis in CHF inkl. MwSt.	CLA 180 d	CLA 200 d	CLA 200 d 4MATIC	CLA 220 d	CLA 220 d 4MATIC	CLA 180	CLA 200	CLA 220 4MATIC	CLA 250	CLA 250 4MATIC	CLA 250 e	AMG CLA 35 4MATIC	MG CLA 45 4MATIC+	AMG CLA 45 S 4MATIC+	
P17	<b>KEYLESS-GO Komfort-Paket</b> Nur mit PYN/PYO	0.-	○	○	○	○	○	○	○		○	○	○	○	○	○	
P34	<b>Lederpaket</b>  In Verbindung mit PYH/PYI In Kombination mit PBZ	1872.-	●	●	●	●	●	●	●		●	●	●	■	■	■	
		1347.-	■	■	■	■	■	■	■	■		■	■	■	●	●	●
		1347.-	●	●	●	●	●	●	●	●		●	●	●	■	■	■
		0.-	■	■	■	■	■	■	■	■		■	■	■	○	○	○
P37	<b>Edition 2020</b> In Kombination mit PYD	6431.-	●	●	●	●	●	●	●		●	●	●	■	■	■	
P39	<b>Leder-Paket AMG</b> Nur mit 286 + 950 + U59 In Verbindung mit PYH/PYI In Kombination mit PBZ	1347.-	●	●	●	●	●	●	●		●	●	●	●	●	●	
		1347.-	●	●	●	●	●	●	●	●		●	●	●	■	■	■
		0.-	■	■	■	■	■	■	■	■		■	■	■	○	○	○

# Sonderausstattung

CODE	AUSSTATTUNG	Preis in CHF inkl. MwSt.	CLA 180 d	CLA 200 d	CLA 200 d 4MATIC	CLA 220 d	CLA 220 d 4MATIC	CLA 180	CLA 200	CLA 220 4MATIC	CLA 250	CLA 250 4MATIC	CLA 250 e	AMG CLA 35 4MATIC	MG CLA 45 4MATIC+	AMG CLA 45 S 4MATIC+
P44	<b>Park-Paket mit Rückfahrkamera</b> In Kombination mit PYM/PYN/PYO	801.- 0.-	● ○	● ○	● ○	● ○	● ○	● ○	● ○		● ○	● ○	● ○	● ○	● ○	● ○
P47	<b>Park-Paket mit 360°-Kamera</b> Nur mit PYM/PYN/PYO	552.-	●	●	●	●	●	●	●		●	●	●	●	●	●
P49	<b>Spiegel-Paket</b> In Kombination mit PYM/PYN/PYO	539.- 0.-	● ○	● ○	● ○	● ○	● ○	● ○	● ○		● ○	● ○	● ○	● ○	● ○	● ○
P54	<b>URBAN GUARD Fahrzeugschutz</b> Nicht kompatibel mit P82	593.-	●	●	●	●	●	●	●		●	●	●	●	●	●
P60	<b>AMG Sport-Paket Black</b>	1010.-	■	■	■	■	■	■	■		■	■	■	●	●	●
P71	<b>AMG DYNAMIC Paket</b>	3569.-	■	■	■	■	■	■	■		■	■	■	■	●	■
P82	<b>URBAN GUARD Fahrzeugschutz Plus</b> Nicht kompatibel mit P54	862.-	●	●	●	●	●	●	●		●	●	●	●	■	■
R66	<b>Reifen mit Notlaufeigenschaften</b> Nicht kompatibel mit 645/77R/B51/RUG/RVG/RVK/R00/R05/R89	296.-	●	●	●	●	●	●	●		●	●	●	■	■	■

# Sonderausstattung

CODE	AUSSTATTUNG	Preis in CHF inkl. MwSt.	CLA 180 d	CLA 200 d	CLA 200 d 4MATIC	CLA 220 d	CLA 220 d 4MATIC	CLA 180	CLA 200	CLA 220 4MATIC	CLA 250	CLA 250 4MATIC	CLA 250 e	AMG CLA 35 4MATIC	MG CLA 45 4MATIC+	AMG CLA 45 S 4MATIC+
U19	<b>MBUX Augmented Reality für Navigation</b> Nur mit PYM/PYN/PYO	525.-	●	●	●	●	●	●	●		●	●	●	●	●	●
U22	<b>4-Wege-Lordosenstütze</b> In Kombination mit PYO	283.- 0.-	● ○	● ○	● ○	● ○	● ○	● ○	● ○		● ○	● ○	● ○	● ○	● ○	● ○
U25	<b>Beleuchtete Einstiegsleisten mit Mercedes-Benz Schriftzug</b> Nur mit PYN/PYO	0.-	○	○	○	○	○	○	○		○	○	○	○	○	○
U26	<b>AMG Fussmatten</b> Nur mit PYH/PYI	0.-	○	○	○	○	○	○	○		○	○	○	Ⓢ	Ⓢ	Ⓢ
U28	<b>Sportbremsanlage</b> Nur mit PYH/PYI/P37	0.-	○	○	○	○	○	○	○		○	○	○	■	■	■
U35	<b>12-V-Steckdose im Laderaum</b> Nur mit 942	0.-	○	○	○	○	○	○	○		○	○	○	○	○	○

# Sonderausstattung

CODE	AUSSTATTUNG	Preis in CHF inkl. MwSt.	CLA 180 d	CLA 200 d	CLA 200 d 4MATIC	CLA 220 d	CLA 220 d 4MATIC	CLA 180	CLA 200	CLA 220 4MATIC	CLA 250	CLA 250 4MATIC	CLA 250 e	AMG CLA 35 4MATIC	MG CLA 45 4MATIC+	AMG CLA 45 S 4MATIC+
U70	<b>Bremssättel rot lackiert</b> Nur mit P71	431.- 0.-	■	■	■	■	■	■	■	■	■	■	■	●	■	■
U88	<b>AMG Lenkradtasten</b> In Verbindung mit L6G	471.- 0.-	■	■	■	■	■	■	■	■	■	■	■	●	■	■
L3B	<b>Multifunktions-Sportlenkrad in Leder Nappa</b> Nur mit Code 443 + PYD/PYF/PYG	0.-	○	○	○	○	○	○	○	○	○	○	○	■	■	■
L3E	<b>Multifunktions-Sportlenkrad in Leder</b> Nicht kompatibel mit PYH/P37/443/L3B In Verbindung mit PYB/PYD	236.- 0.-	●	●	●	S	S	●	●		S	S	S	■	■	■
L5C	<b>Multifunktions-Sportlenkrad in Leder Nappa</b> Nur mit PYH/P37	0.-	○	○	○	○	○	○	○	○	○	○	○	■	■	■
L6G	<b>AMG Performance Lenkrad in Mikrofaser DINAMICA</b> In Kombination mit P71	94.-	■	■	■	■	■	■	■	■	■	■	■	■	●	■
L6J	<b>AMG Performance Lenkrad in Leder Nappa</b>	0.-	■	■	■	■	■	■	■	■	■	■	■	S	S	○
L6K	<b>AMG Performance Lenkrad in Leder Nappa/Mikrofaser DINAMIC</b> In Kombination mit P71	0.- 0.-	■	■	■	■	■	■	■	■	■	■	■	■	○	■
PAA	<b>AMG Aerodynamik-Paket Plus</b> Nur mit B26 + P60 + U94	3098.-	■	■	■	■	■	■	■	■	■	■	■	●	●	●

# Sonderausstattung

CODE	AUSSTATTUNG	Preis in CHF inkl. MwSt.	CLA 180 d	CLA 200 d	CLA 200 d 4MATIC	CLA 220 d	CLA 220 d 4MATIC	CLA 180	CLA 200	CLA 220 4MATIC	CLA 250	CLA 250 4MATIC	CLA 250 e	AMG CLA 35 4MATIC	MG CLA 45 4MATIC+	AMG CLA 45 S 4MATIC+
PAU	<b>MBUX Innovations-Paket</b> Nur mit PYM/PYN/PYO	1549.-	●	●	●	●	●	●	●		●	●	●	●	●	●
PBF	<b>Konnektivitäts-Paket Navigation</b> In Kombination mit PYM/PYN/PYO	875.- 135.-	●	●	●	●	●	●	●		●	●	●	●	●	●
PBP	<b>ENERGIZING Paket</b> Nur mit PYN/PYO	135.-	●	●	●	●	●	●	●		●	●	●	●	●	●
PBX	<b>Paket AMG Performance Sitz</b> Nur mit PYN	2626.-	■	■	■	■	■	■	■		■	■	■	●	●	●
PBY	<b>Paket AMG Performance Sitz Advanced</b> Nur mit PYN/PYO															
	In Kombination mit PYN	4014.-	■	■	■	■	■	■	■		■	■	■	●	●	●
PBZ	<b>Paket AMG Performance Sitz High-End</b> Nur mit PYN/PYO															
	In Kombination mit PYN	5563.-	■	■	■	■	■	■	■		■	■	■	●	●	●
	In Kombination mit PYO	4505.-	■	■	■	■	■	■	■		■	■	■	●	●	●

Der neue GLA

# Technische Daten.



# Coupé – Technische Daten Benzin



	CLA 180	CLA 200	CLA 220 4MATIC	CLA 250	CLA 250 4MATIC	CLA 250 e	CLA 35	CLA 45	CLA 45 S		
Zylinderanordnung	R4	R4	R4	R4	R4	R4	R4	R4	R4		
Zylinderanzahl	4	4	4	4	4	4	4	4	4		
Hubraum (cm³)	1332	1332	1991	1991	1991	1332	1991	1991	1991		
Maximale Nennleistung (kW [PS] DIN)	100 [136]	120 [163]	140 [190]	165 [224]	165 [224]	118 [160]	225 [306]	285 [387]	310 [421]		
Maximales Drehmoment (Nm bei 1/min thermisch)	200/1460–4000	250/1620–4000	300/1600–4000	350/1800–4000	350/1800–4000	230/1650–4000	400/1650–4000	480/4750–5000	500/5000–5250		
Tankinhalt (l)	43	43	51	51	51	35	51	51	51		
<b>GETRIEBE</b>	6-Gang-Schaltgetriebe	7G-DCT Automatik	6-Gang-Schaltgetriebe	7G-DCT Automatik	7G-DCT Automatik	7G-DCT Automatik	7G-DCT Automatik	8G-DCT Automatik	Speedshift 8G-DCT	Speedshift 8G-DCT	Speedshift 8G-DCT
<b>FAHRLEISTUNG</b>											
Höchstgeschwindigkeit (km/h)	216	216	229	229	237	250	250	240	250	250	270
0–100 km/h (s)	9,0	9,0	8,2	8,2	7,0	6,3	6,3	6,8	4,9	4,1	4,0
<b>VERBRAUCH UND EMISSIONSAUSSTOSS</b>											
Verbrauch kombiniert (l/100 km)	7	7	7	7	8,1	7,9	8,1	1,5	8,9	9,4	9,4
Benzinäquivalent								3,7			
CO <sub>2</sub> -Emission (g/km) nach 715/2007/EWG	159	159	159	159	183	179	183	33	202	214	214
CO <sub>2</sub> -Emission aus der Treibstoff- und/oder der Strombereitstellung (g/km)	36	36	36	36	42	41	42	22	46	48	48
Elektr. Energieverbrauch (kWh/100 km)								19,9			
<b>ENERGIEEFFIZIENZ-KATEGORIE</b>	C	C	C	C	E	E	E	A	F	F	F
<b>MASSE (KG)</b>											
Leergewicht nach VO (EG) 1230/2012	1410–1590	1425–1605	1420–1600	1435–1615	1545–1725	1490–1670	1550–1730	1725–1890	1615–1755	1680–1820	1695–1825
Zulässiges Gesamtgewicht	1930	1945	1935	1950	2080	2025	2085	2200	2115	2175	2175
Maximale Dachlast (kg)	100	100	100	100	100	100	100	100	100	100	100
Anhänger gebremst/ungebremst	1400/705	1400/710	1600/710	1600/715	1800/750	1600/745	1800/750	1600/750	1800/750	1500/750	1500/750

Der Treibstoff-/Stromnormverbrauch wird nach der Messmethode 715/2007/EWG in der gegenwärtig gültigen Fassung ermittelt. Die angegebenen Werte zu Energieverbrauch und CO<sub>2</sub>-Emissionen sind Schweizer Werte auf Basis Typengenehmigung. Es handelt sich dabei um Werte, die im WLTP-Messzyklus ermittelt wurden. Je nach Fahrweise, Strassen- und Verkehrsverhältnissen, Umwelteinflüssen und Fahrzeugzustand können sich in der Praxis Verbrauchswerte ergeben, die von den angegebenen Werten abweichen. Die Angaben beziehen sich nicht auf ein einzelnes Fahrzeug und sind nicht Bestandteil des Angebots, sondern dienen allein Vergleichszwecken zwischen verschiedenen Fahrzeugtypen. Damit Energieverbräuche unterschiedlicher Antriebsformen (Benzin, Diesel, Gas, Strom usw.) vergleichbar sind, werden sie zusätzlich als sogenannte Benzinäquivalente (Masseinheit für Energie) ausgewiesen. CO<sub>2</sub> ist das für die Erderwärmung hauptverantwortliche Treibhausgas; die mittlere CO<sub>2</sub>-Emission aller (markenübergreifend) angebotenen Fahrzeugtypen beträgt für das Jahr 2021 169 g/km, provisorischer Zielwert: 118 g/km.

# Shooting Brake – Technische Daten Benzin



	CLA 180	CLA 200	CLA 250	CLA 250 4MATIC	CLA 250 e	CLA 35	CLA 45	CLA 45 S		
<b>MOTOR</b>										
Zylinderanordnung	R4	R4	R4	R4	R4	R4	R4	R4	R4	
Zylinderanzahl	4	4	4	4	4	4	4	4	4	
Hubraum (cm <sup>3</sup> )	1332	1332	1991	1991	1332	1991	1991	1991	1991	
Maximale Nennleistung (kW [PS] DIN)	100 [136]	120 [163]	165 [224]	165 [224]	118 [160]	225 [306]	285 [387]	310 [421]		
Maximales Drehmoment (Nm bei 1/min thermisch)	200/1460–4000	250/1620–4000	350/1800–4000	350/1800–4000	230/1620–4000	400/3000–4000	480/4750–5000	500/5000–5250		
Tankinhalt (l)	43	43	51	51	35	51	51	51	51	
<b>GETRIEBE</b>										
	6-Gang-Schaltgetriebe	7G-DCT Automatik	6-Gang-Schaltgetriebe	7G-DCT Automatik	7G-DCT Automatik	7G-DCT Automatik	8G-DCT Automatik	Speedshift 8G-DCT	Speedshift 8G-DCT	Speedshift 8G-DCT
<b>FAHRLEISTUNG</b>										
Höchstgeschwindigkeit (km/h)	215	215	226	226	250	250	240	250	250	270
0–100 km/h (s)	9,2	9,2	8,4	8,4	6,4	6,4	6,9	4,9	4,1	4,0
<b>VERBRAUCH UND EMISSIONSAUSSTOSS</b>										
Verbrauch kombiniert (l/100 km)	7	7	7	7	7,9	8,1	1,5	8,9	9,4	9,4
Benzinäquivalent							3,7			
CO <sub>2</sub> -Emission (g/km) nach 715/2007/EWG	159	159	159	159	179	183	33	202	214	214
CO <sub>2</sub> -Emission aus der Treibstoff- und/oder der Strombereitstellung (g/km)	36	36	36	36	41	42	22	46	48	48
Elektr. Energieverbrauch (kWh/100 km)							19,9			
<b>ENERGIEEFFIZIENZ-KATEGORIE</b>										
	C	C	C	C	E	E	A	F	F	F
<b>MASSE (KG)</b>										
Leergewicht nach VO (EG) 1230/2012	1440–1625	1455–1640	1445–1630	1465–1650	1515–1709	1575–1769	1750–1920	1645–1790	1705–1840	1715–1845
Zulässiges Gesamtgewicht	2000	2015	2010	2025	2095	2160	2270	2155	2205	2205
Maximale Dachlast (kg)	100		100		100	100	100	100	100	100
Anhänger gebremst/ungebremst	1400/720	1400/725	1600/720	1600/730	1600/750	1600/750	1600/750	1800/750	1500/750	1500/750

Der Treibstoff-/Stromnormverbrauch wird nach der Messmethode 715/2007/EWG in der gegenwärtig gültigen Fassung ermittelt. Die angegebenen Werte zu Energieverbrauch und CO<sub>2</sub>-Emissionen sind Schweizer Werte auf Basis Typengenehmigung. Es handelt sich dabei um Werte, die im WLTP-Messzyklus ermittelt wurden. Je nach Fahrweise, Strassen- und Verkehrsverhältnissen, Umwelteinflüssen und Fahrzeugzustand können sich in der Praxis Verbrauchswerte ergeben, die von den angegebenen Werten abweichen. Die Angaben beziehen sich nicht auf ein einzelnes Fahrzeug und sind nicht Bestandteil des Angebots, sondern dienen allein Vergleichszwecken zwischen verschiedenen Fahrzeugtypen. Damit Energieverbräuche unterschiedlicher Antriebsformen (Benzin, Diesel, Gas, Strom usw.) vergleichbar sind, werden sie zusätzlich als sogenannte Benzinäquivalente (Masseinheit für Energie) ausgewiesen. CO<sub>2</sub> ist das für die Erderwärmung hauptverantwortliche Treibhausgas; die mittlere CO<sub>2</sub>-Emission aller (markenübergreifend) angebotenen Fahrzeugtypen beträgt für das Jahr 2021 169 g/km, provisorischer Zielwert: 118 g/km.



# Coupé – Technische Daten Diesel

	CLA 180 d		CLA 200 d		CLA 200 d 4MATIC	CLA 220 d	CLA 220 d 4MATIC
<b>MOTOR</b>							
Zylinderanordnung	R4		R4		R4	R4	R4
Zylinderanzahl	4		4		4	4	4
Hubraum (cm <sup>3</sup> )	1461		1950		1950	1950	1950
Maximale Nennleistung (kW [PS] DIN)	85 [116]		110 [150]		110 [150]	140 [190]	140 [190]
Maximales Drehmoment (Nm bei 1/min thermisch)	260/1750–2500		320/1400–3200		320/1400–3200	400/1600–2600	400/1600–2600
Tankinhalt (l)	43		43		51	51	51
<b>GETRIEBE</b>							
	6-Gang-Schaltgetriebe	7G-DCT Automatik	6-Gang-Schaltgetriebe	8G-DCT Automatik		8G-DCT Automatik	8G-DCT Automatik
<b>FAHRLEISTUNG</b>							
Höchstgeschwindigkeit (km/h)	216		226		226	244	244
0–100 km/h (s)	9,0	9,0	8,3	8,3	8,3	7,1	7,1
<b>VERBRAUCH UND EMISSIONSAUSSTOSS</b>							
Verbrauch kombiniert (l/100 km)	5,4	5,3	5,6	5,8	5,9	5,8	5,9
Benzinäquivalent	6,2	6	6,4	6,6	6,7	6,6	6,7
CO <sub>2</sub> -Emission (g/km) nach 715/2007/EWG	142	139	148	152	155	152	154
CO <sub>2</sub> -Emission aus der Treibstoff- und/oder der Strombereitstellung (g/km)	26	26	27	28	29	28	29
Elektr. Energieverbrauch (kWh/100 km)							
<b>ENERGIEEFFIZIENZ-KATEGORIE</b>							
	A	A	A	B	B	B	B
<b>MASSE (KG)</b>							
Leergewicht nach VO (EG) 1230/2012	1485–1665	1505–1685	1530–1710	1560–1740	1615–1785	1560–1740	1615–1785
Zulässiges Gesamtgewicht	1980	2000	2025	2055	2115	2065	2125
Maximale Dachlast (kg)	100		100		100	100	100
Anhänger gebremst/ungebremst	1400/740	1400/750	1600/750		1800/750	1600/750	1800/750

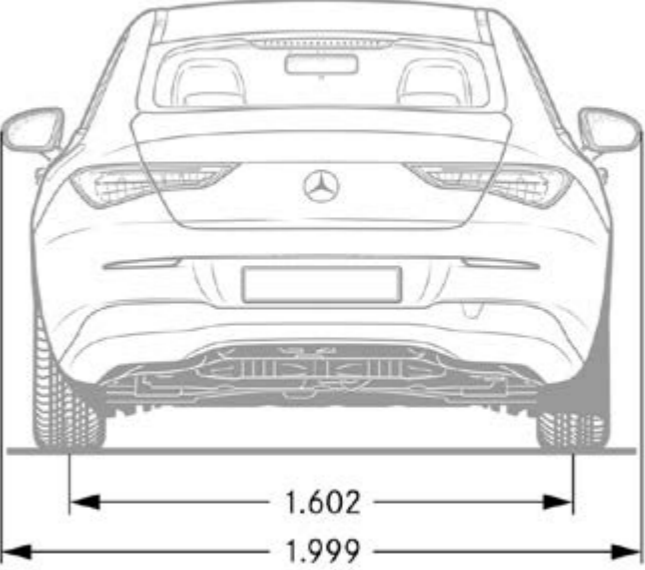
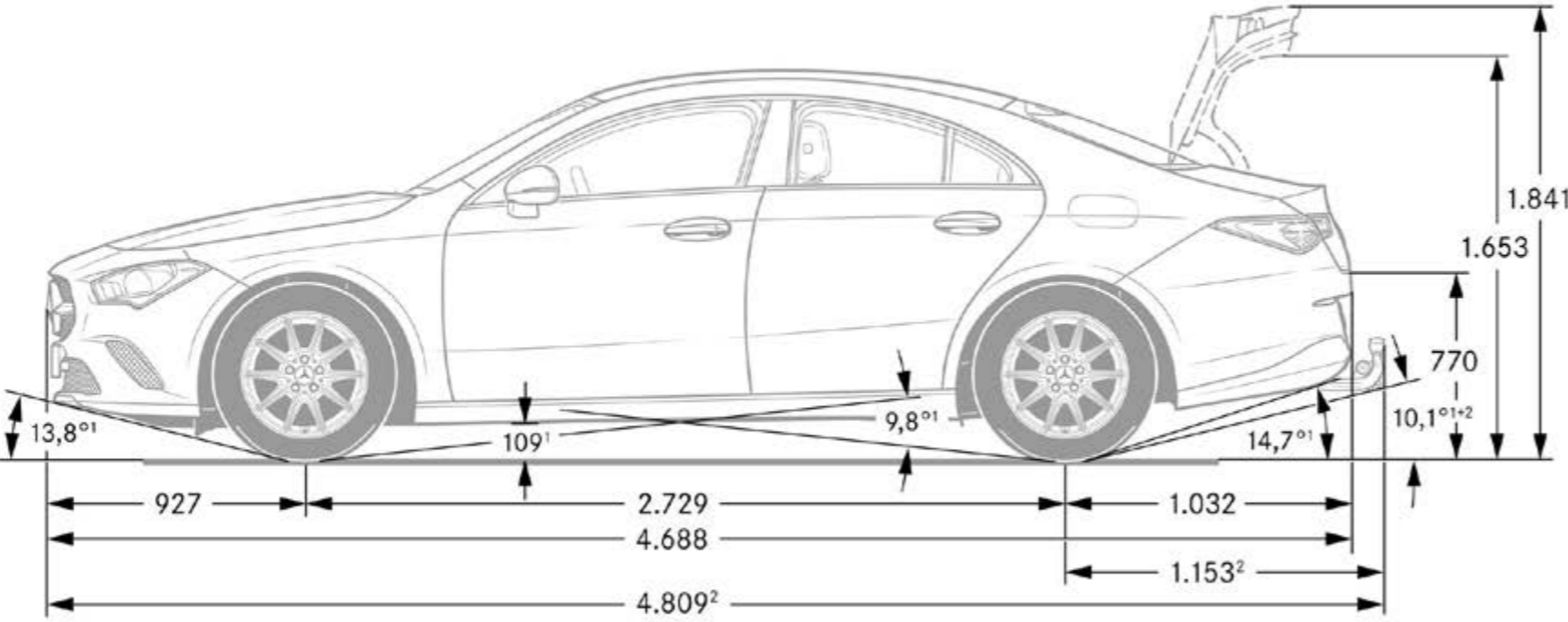
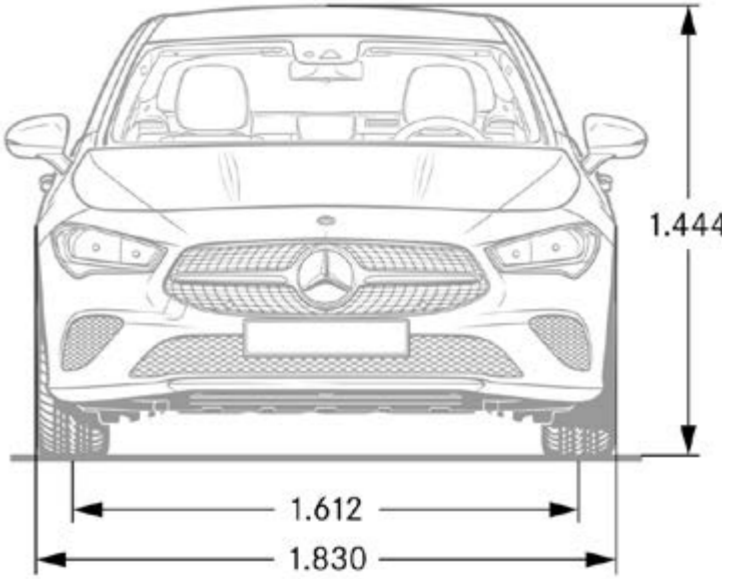
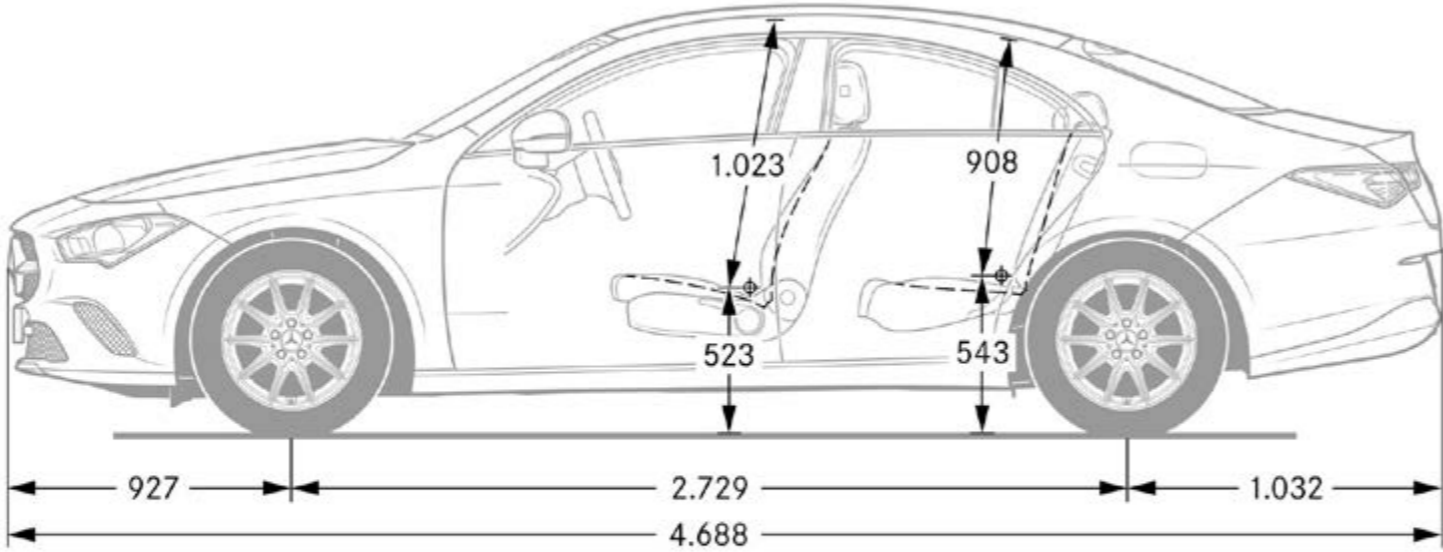
Der Treibstoff-/Stromnormverbrauch wird nach der Messmethode 715/2007/EWG in der gegenwärtig gültigen Fassung ermittelt. Die angegebenen Werte zu Energieverbrauch und CO<sub>2</sub>-Emissionen sind Schweizer Werte auf Basis Typengenehmigung. Es handelt sich dabei um Werte, die im WLTP-Messzyklus ermittelt wurden. Je nach Fahrweise, Strassen- und Verkehrsverhältnissen, Umwelteinflüssen und Fahrzeugzustand können sich in der Praxis Verbrauchswerte ergeben, die von den angegebenen Werten abweichen. Die Angaben beziehen sich nicht auf ein einzelnes Fahrzeug und sind nicht Bestandteil des Angebots, sondern dienen allein Vergleichszwecken zwischen verschiedenen Fahrzeugtypen. Damit Energieverbräuche unterschiedlicher Antriebsformen (Benzin, Diesel, Gas, Strom usw.) vergleichbar sind, werden sie zusätzlich als sogenannte Benzinäquivalente (Masseinheit für Energie) ausgewiesen. CO<sub>2</sub> ist das für die Erderwärmung hauptverantwortliche Treibhausgas; die mittlere CO<sub>2</sub>-Emission aller (markenübergreifend) angebotenen Fahrzeugtypen beträgt für das Jahr 2021 169 g/km, provisorischer Zielwert: 118 g/km.

# Shooting Brake – Technische Daten Diesel

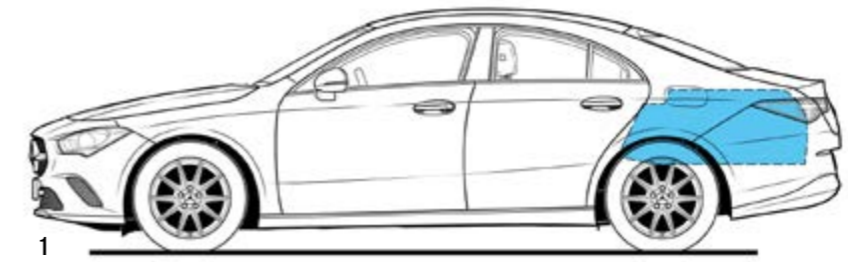
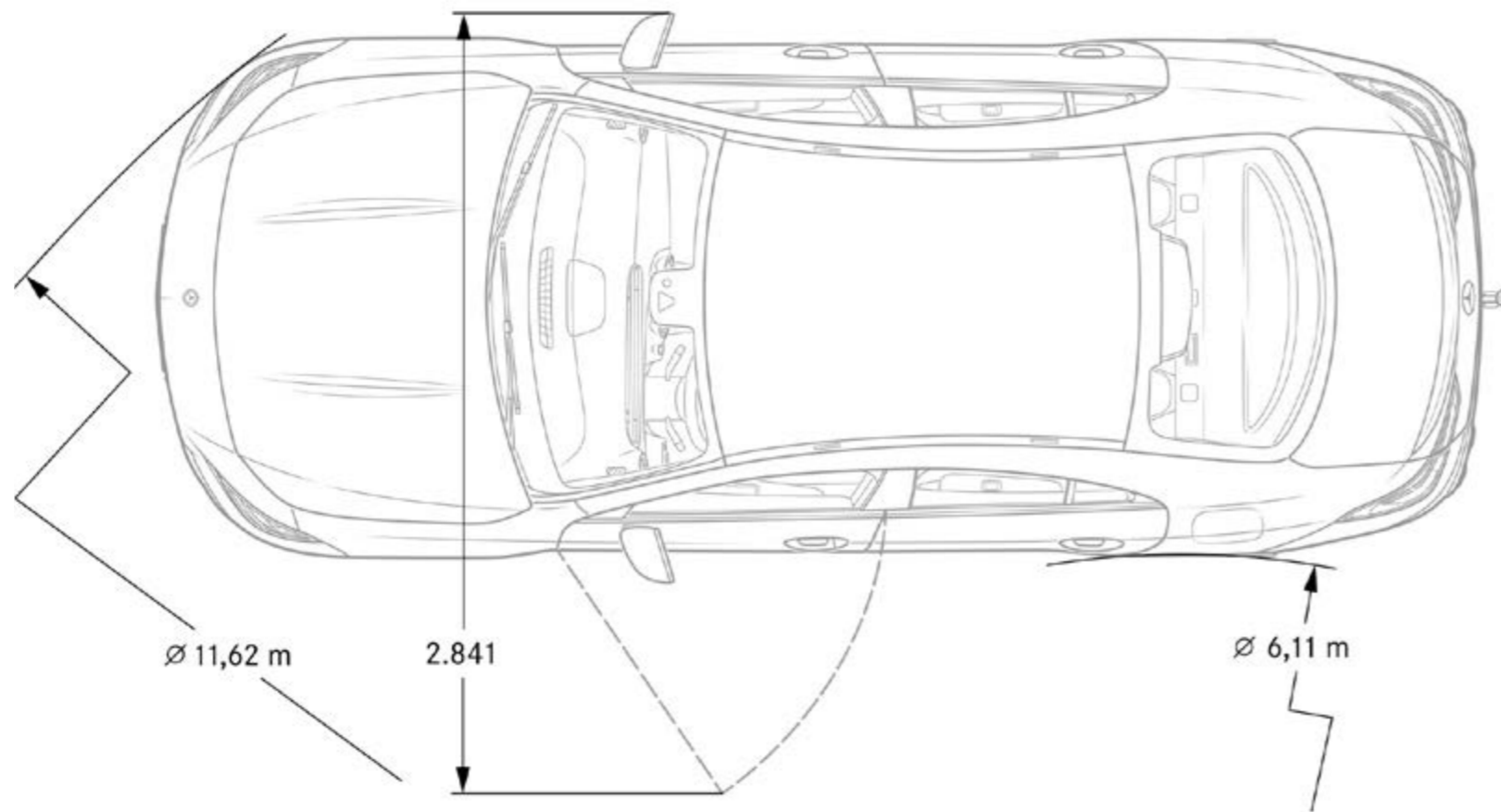
	CLA 180 d		CLA 200 d		CLA 200 d 4MATIC	CLA 220 d	CLA 220 d 4MATIC
Zylinderanordnung	R4		R4		R4	R4	R4
Zylinderanzahl	4		4		4	4	4
Hubraum (cm <sup>3</sup> )	1461		1950		1950	1950	1950
Maximale Nennleistung (kW [PS] DIN)	85 [116]		110 [150]		110 [150]	140 [190]	140 [190]
Maximales Drehmoment (Nm bei 1/min thermisch)	260/1750–2500		320/1400–3200		320/1400–3200	400/1600–2600	400/1600–2600
Tankinhalt (l)	43		43		51	51	51
<b>GETRIEBE</b>	6-Gang-Schaltgetriebe	7G-DCT Automatik	6-Gang-Schaltgetriebe	8G-DCT Automatik	8G-DCT Automatik	8G-DCT Automatik	8G-DCT Automatik
<b>FAHRLEISTUNG</b>							
Höchstgeschwindigkeit (km/h)	203		221		201	237	235
0–100 km/h (s)	11,0	11,0	8,4	8,4	8,7	7,2	7,1
<b>VERBRAUCH UND EMISSIONSAUSSTOSS</b>							
Verbrauch kombiniert (l/100 km)	5,4	5,3	5,6	5,8	6,2	5,8	6,2
Benzinäquivalent	6,2	6	6,4	6,6	7,1	6,6	7,1
CO <sub>2</sub> -Emission (g/km) nach 715/2007/EWG	142	139	148	152	162	152	164
CO <sub>2</sub> -Emission aus der Treibstoff- und/oder der Strombereitstellung (g/km)	26	26	27	28	30	28	30
Elektr. Energieverbrauch (kWh/100 km)							
<b>ENERGIEEFFIZIENZ-KATEGORIE</b>	A	A	A	B	B	B	B
<b>MASSE (KG)</b>							
Leergewicht nach VO (EG) 1230/2012	1515–1700	1540–1725	1560–1745	1590–1775	1640–1815	1585–1769	1640–1824
Zulässiges Gesamtgewicht	2055	2075	2090	2120	2185	2140	2200
Maximale Dachlast (kg)	100		100		100	100	100
Anhänger gebremst/ungebremst	1400/750		1600/750		1800/750	1600/750	1800/750

Der Treibstoff-/Stromnormverbrauch wird nach der Messmethode 715/2007/EWG in der gegenwärtig gültigen Fassung ermittelt. Die angegebenen Werte zu Energieverbrauch und CO<sub>2</sub>-Emissionen sind Schweizer Werte auf Basis Typengenehmigung. Es handelt sich dabei um Werte, die im WLTP-Messzyklus ermittelt wurden. Je nach Fahrweise, Strassen- und Verkehrsverhältnissen, Umwelteinflüssen und Fahrzeugzustand können sich in der Praxis Verbrauchswerte ergeben, die von den angegebenen Werten abweichen. Die Angaben beziehen sich nicht auf ein einzelnes Fahrzeug und sind nicht Bestandteil des Angebots, sondern dienen allein Vergleichszwecken zwischen verschiedenen Fahrzeugtypen. Damit Energieverbräuche unterschiedlicher Antriebsformen (Benzin, Diesel, Gas, Strom usw.) vergleichbar sind, werden sie zusätzlich als sogenannte Benzinäquivalente (Masseinheit für Energie) ausgewiesen. CO<sub>2</sub> ist das für die Erderwärmung hauptverantwortliche Treibhausgas; die mittlere CO<sub>2</sub>-Emission aller (markenübergreifend) angebotenen Fahrzeugtypen beträgt für das Jahr 2021 169 g/km, provisorischer Zielwert: 118 g/km.

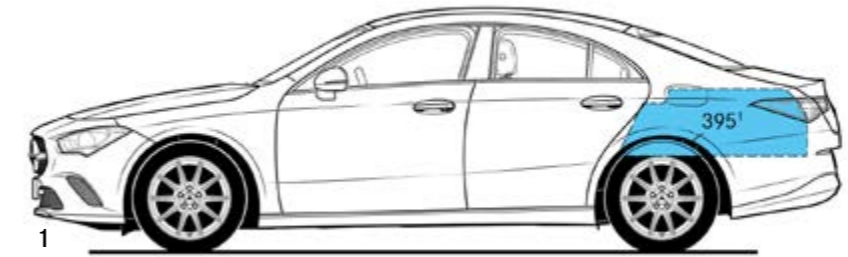
# CLA Coupé - Abmessungen



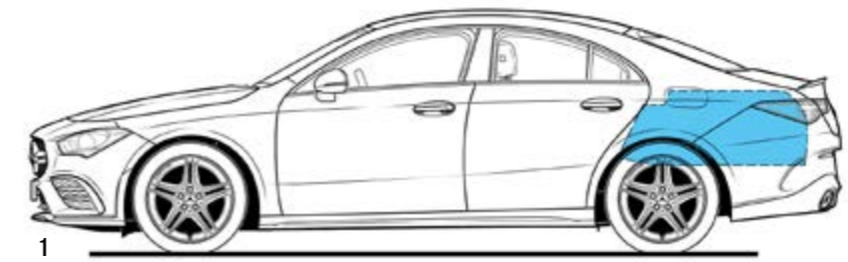
# CLA Coupé - Abmessungen und Gepäckraumvolumen



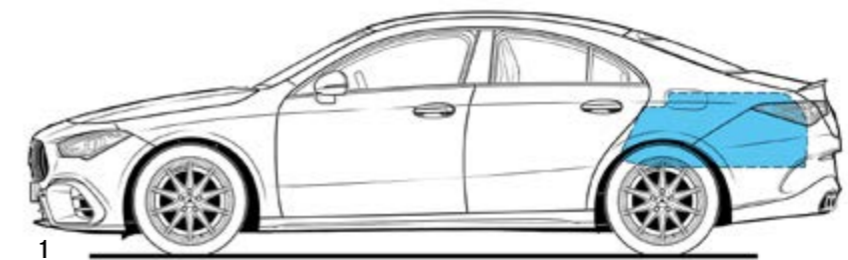
CLA 180 Coupé



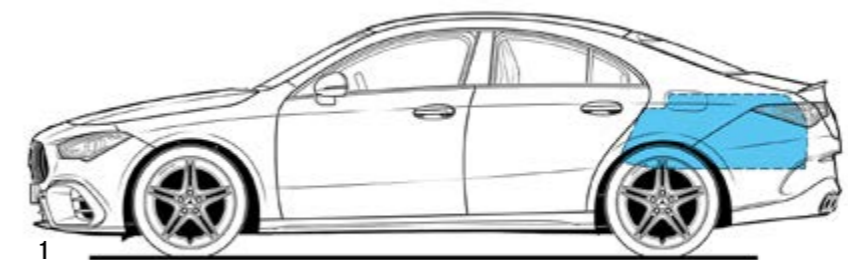
CLA 250 e Coupé



CLA 35 Coupé



CLA 45 Coupé

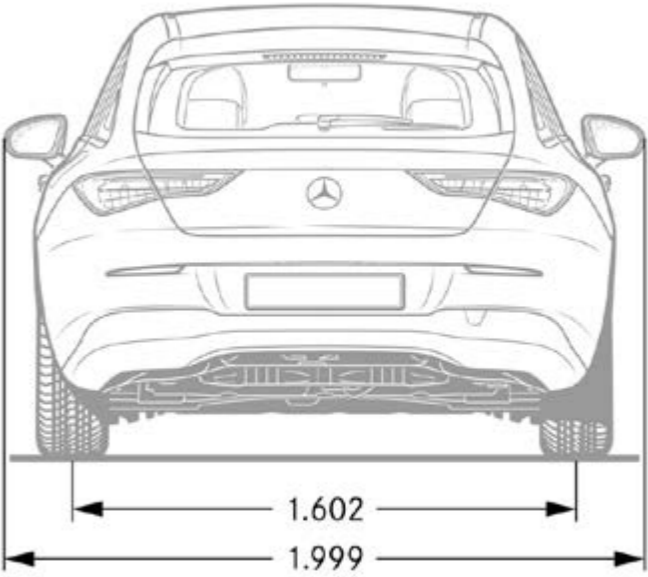
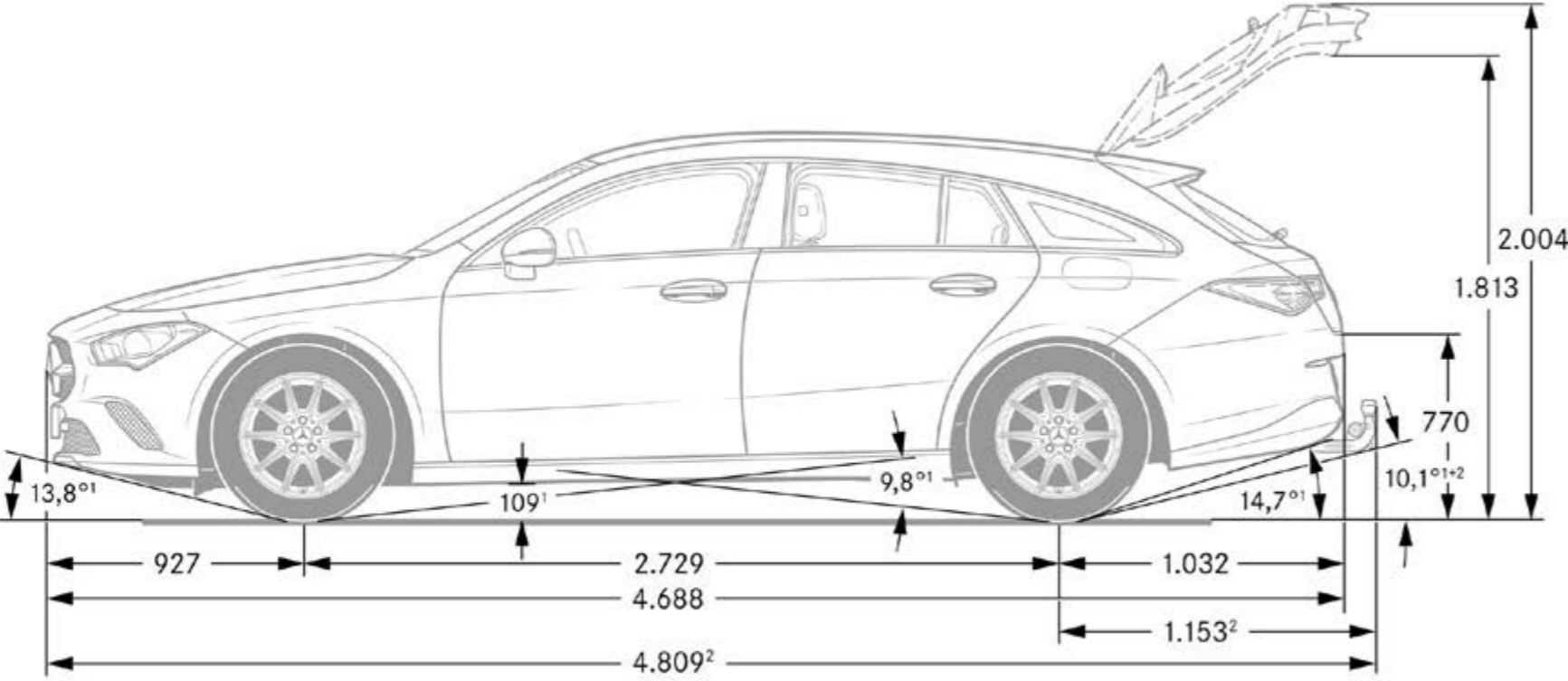
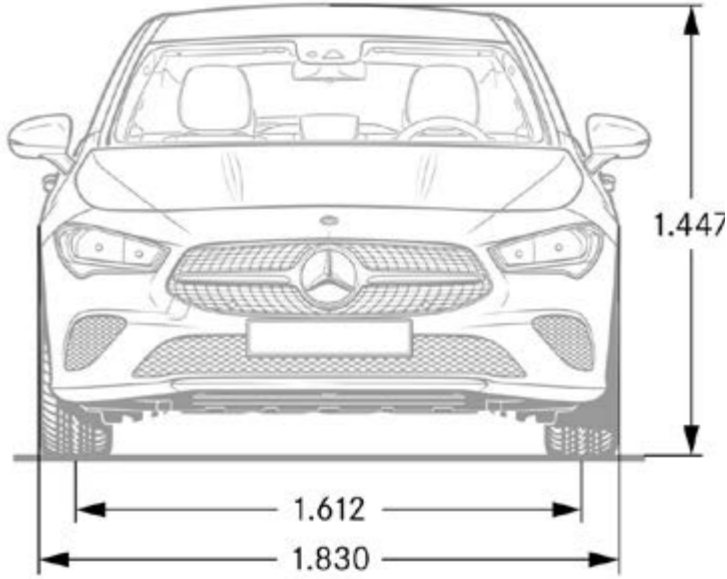
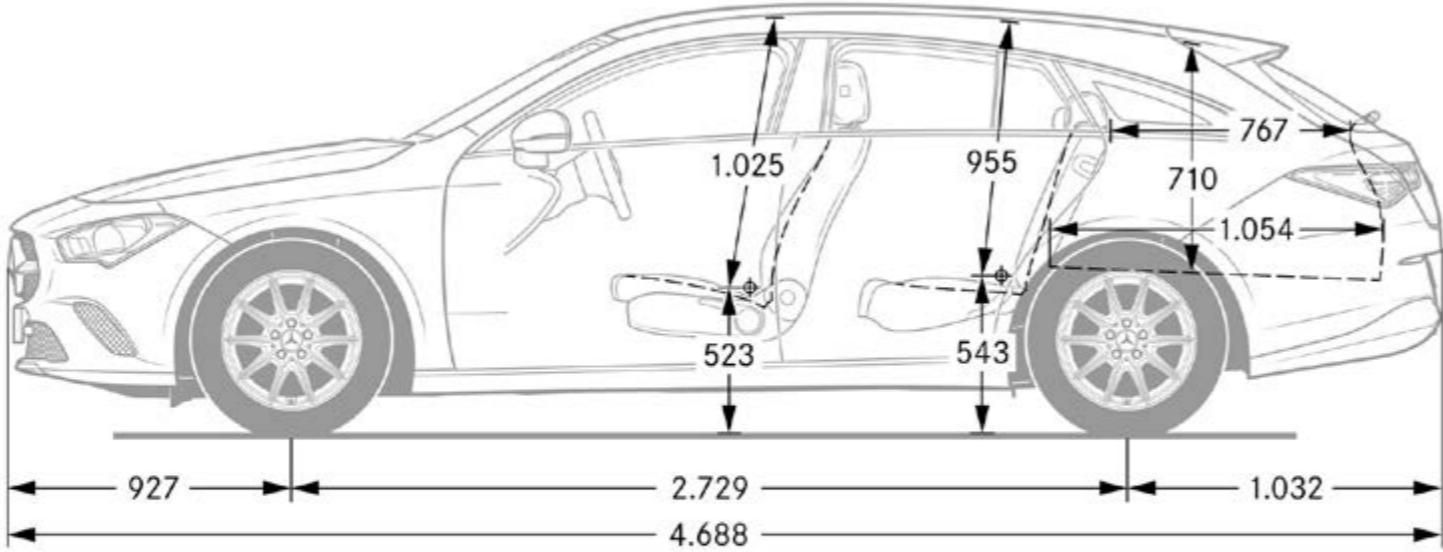


CLA 45 S Coupé

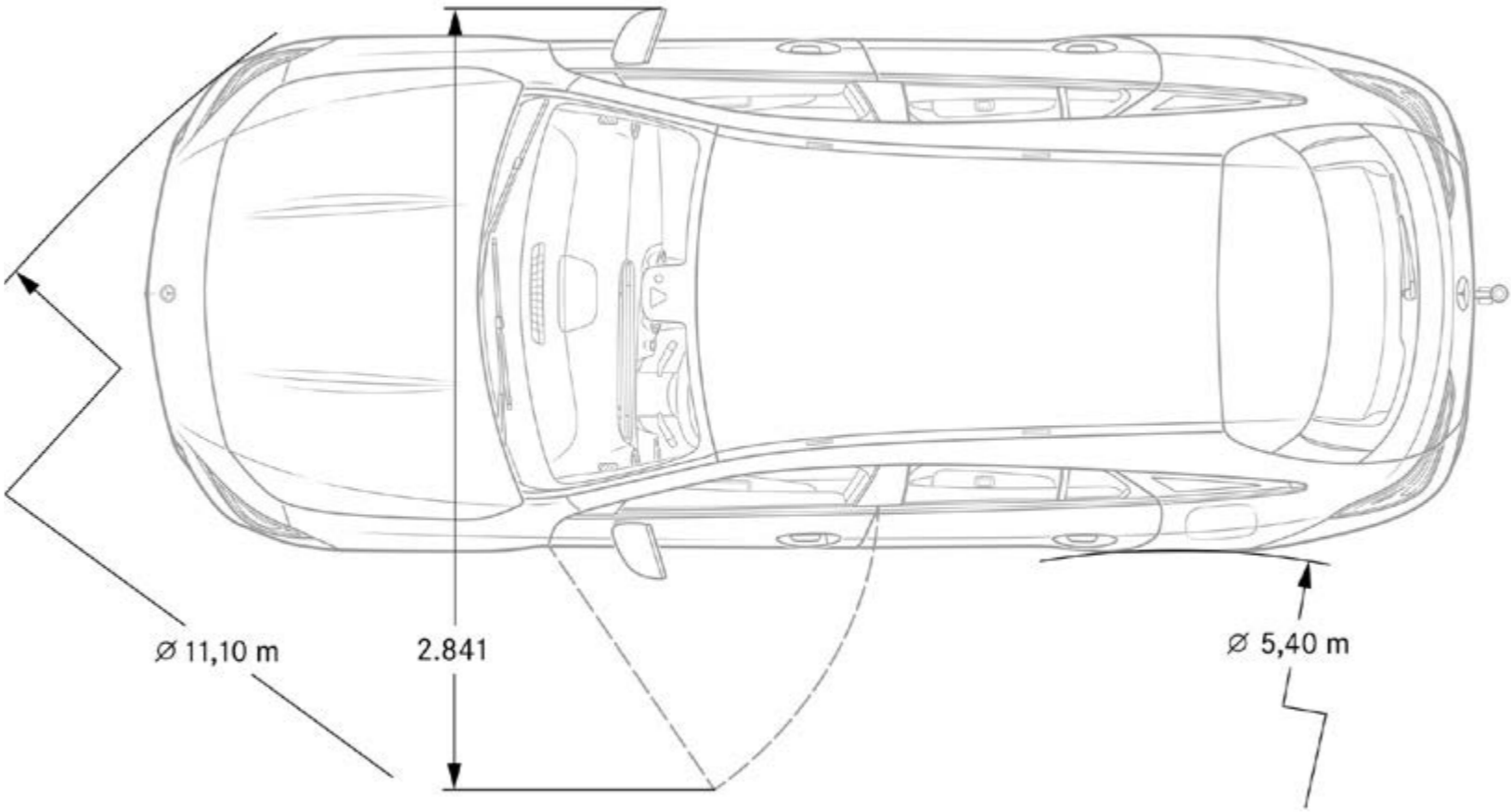
\* Gepäckraumvolumen entspricht Richtlinie ISO 3832:2002-06.

1. Geschlossener Gepäckraum hinter Fondsitzelehne, Beladung über einen Gepäckraumdeckel, Volumen: 460 Liter (V 210-2)

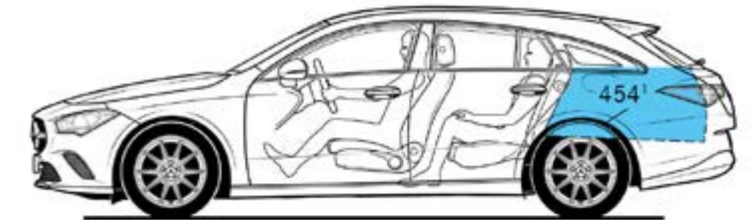
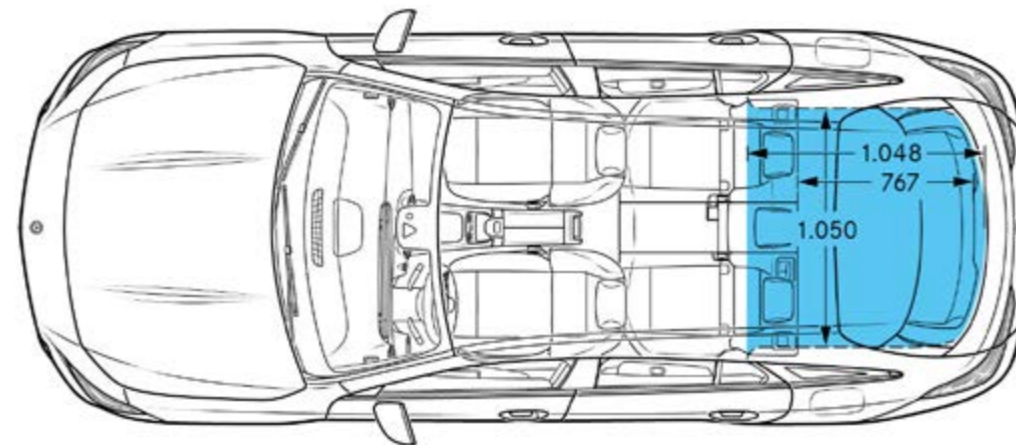
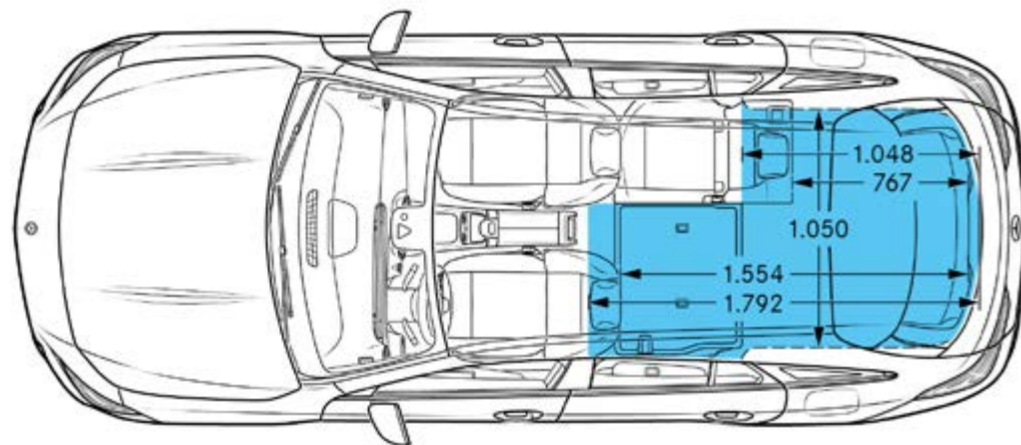
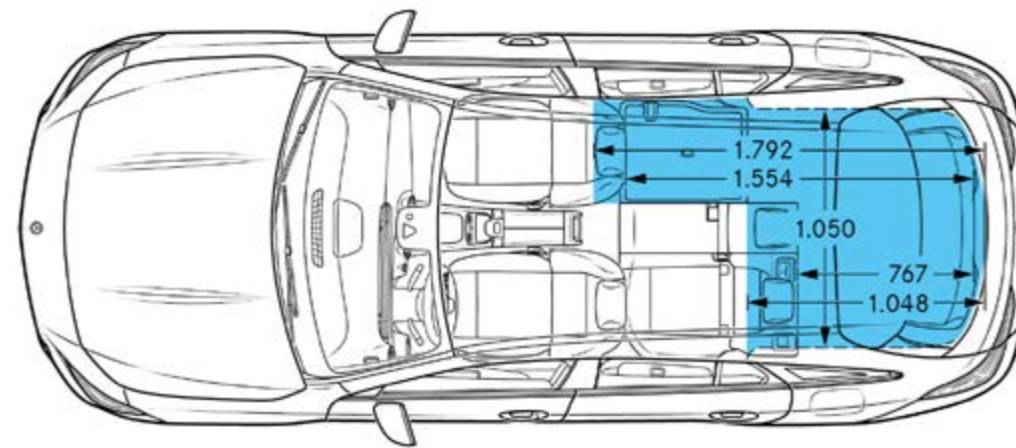
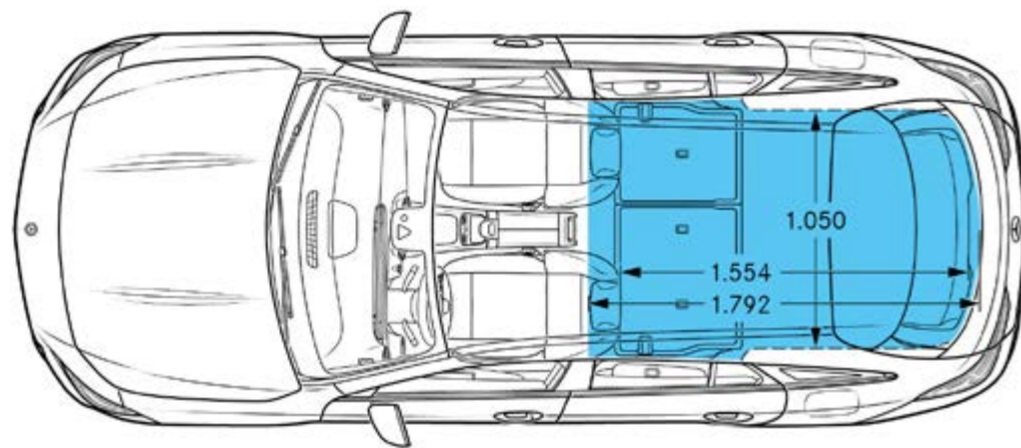
# CLA Shooting Brake – Abmessungen



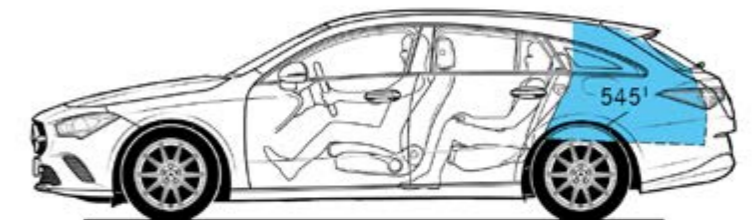
# CLA Shooting Brake – Abmessungen



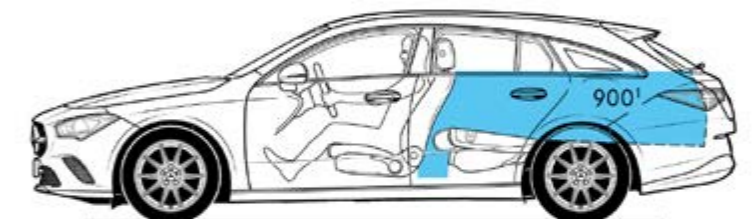
# CLA Shooting Brake – Abmessungen und Gepäckraumvolumen



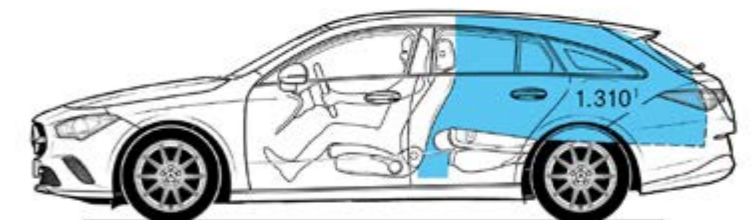
1



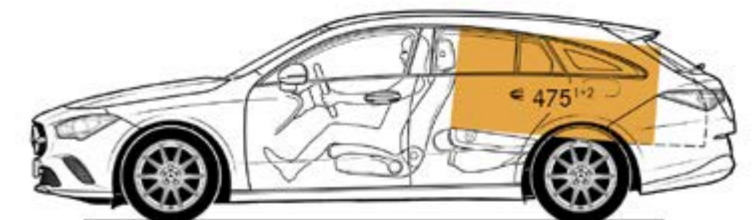
2



3



4



5

\* Gepäckraumvolumen entspricht Richtlinie ISO 3832:2002-06.

1. Volumen in Litern

2. Grösster Quader: Abmessungen: 1397 × 639 × 532 mm, Volumen: 475 Liter

3. Offener Gepäckraum hinter Fahrersitz, Fondsitzlehne umgelegt, Beladung bis Oberkante Fahrersitzlehne, Volumen: 960 Liter (V 211-1).

4. Offener Gepäckraum hinter Fahrersitz, Fondsitzlehne umgelegt, Beladung bis zum Dach, Volumen: 1370 Liter (V 214-1).

5. Grösster Quader: Abmessungen: 1397 × 639 × 532 mm, Volumen: 475 Liter

Erleben Sie mehr

und lassen Sie Ihren Traum wahr werden.





# Serviceleistungen.

## MERCEDES-SWISS-INTEGRAL

Garantie und Service in einem. Als Besitzer eines Mercedes-Benz Personenwagens profitieren Sie von aussergewöhnlichen Zusatzleistungen. MERCEDES-SWISS-INTEGRAL denkt an alles, was Ihr Mercedes-Benz auf den ersten 100 000 Kilometern braucht.

Diese exklusive Kombination an Dienstleistungen ist für Sie völlig kostenlos:

- Sämtliche Reparaturen (auch Verschleiss) bis 3 Jahre oder 100 000 Kilometer (es gilt das zuerst Erreichte).
- Kostenlose Servicearbeiten und hierfür benötigte Originalteile (exklusive Flüssigkeiten) bis 100 000 Kilometer oder maximal 10 Jahre (es gilt das zuerst Erreichte).

Das ausführliche Leistungsverzeichnis erhalten Sie bei Ihrem Mercedes-Benz Netzpartner oder unter [www.mercedes-benz.ch](http://www.mercedes-benz.ch).

Die reduzierten Betriebskosten sorgen für noch mehr Fahrspass. Dieser Tatsache trägt MERCEDES-SWISS-INTEGRAL Rechnung.

Preis in CHF inkl.  
MwSt.

0.-

	CLA 180 d	CLA 200 d	CLA 200 d 4MATIC	CLA 220 d	CLA 220 d 4MATIC	CLA 180	CLA 200	CLA 220 4MATIC	CLA 250	CLA 250 4MATIC	CLA 250 e	CLA 35	CLA 45	CLA 45 S
<b>MERCEDES-SWISS-INTEGRAL</b>	S	S	S	S	S	S	S	S	S	S	S	S	S	S
<b>MERCEDES-SWISS-INTEGRAL plus.</b>	●	●	●	●	●	●	●	●	●	●	●	-	-	-
	-	-	-	-	-	-	-	-	-	-	-	●	●	●
<b>MERCEDES-BENZ MOBILITÄT</b>	S	S	S	S	S	S	S	S	S	S	S	S	S	S

MSI plus 4 New: Verlängerung um 1 Jahr, bis zu insgesamt 4 Jahren oder 120 000 Kilometern  
Preisgültigkeit vom 1.2.2020 bis 31.1.2021 oder bis auf Widerruf

## MERCEDES-BENZ MOBILITÄT

Eines fährt in Ihrem neuen Fahrzeug immer mit: das Gefühl, sicher unterwegs zu sein. Sollten Sie dennoch eines Tages Hilfe benötigen, ist der Mercedes-Benz Service24h unter der kostenlosen Rufnummer 00800 1 777 7777 (alternativ: +41 44 439 15 67) für Sie da. Diese Dienstleistung können Sie zusätzlich um den integrierten Telematikdienst Mercedes-Benz Contact erweitern. Voraussetzung: Das Radio ist mit einem betriebsbereiten Mobiltelefon verbunden. Per Knopfdruck werden Sie telefonisch mit dem Mercedes-Benz Kundencenter verbunden. Auf Wunsch werden dabei alle relevanten Fahrzeug- und Positionsdaten übermittelt. Dadurch sind kürzeste Reaktionszeit und schnelle Hilfe vor Ort garantiert. Serienmässig und ohne Aufpreis: das Mobilitätspaket Mercedes-Benz Mobilo. Mobilo verlängert sich nach Ablauf der Mobilitätsgarantie (zwei Jahre) für Pannen und Versicherungsleistungen automatisch um ein weiteres Jahr bis maximal 30 Jahre. Voraussetzung: regelmässige Wartung bei Ihrem Mercedes-Benz Service-Partner. Vom Schlüsselverlust über Pannen bis hin zu Schäden durch Unfall oder Vandalismus - Mobilo unterstützt Sie dabei, Ihr Ziel zu erreichen. Und das in ganz Europa. Welches Problem Sie auch haben, eines ist gewiss: Sie werden schnellstmöglich Ihre Fahrt fortsetzen können.

